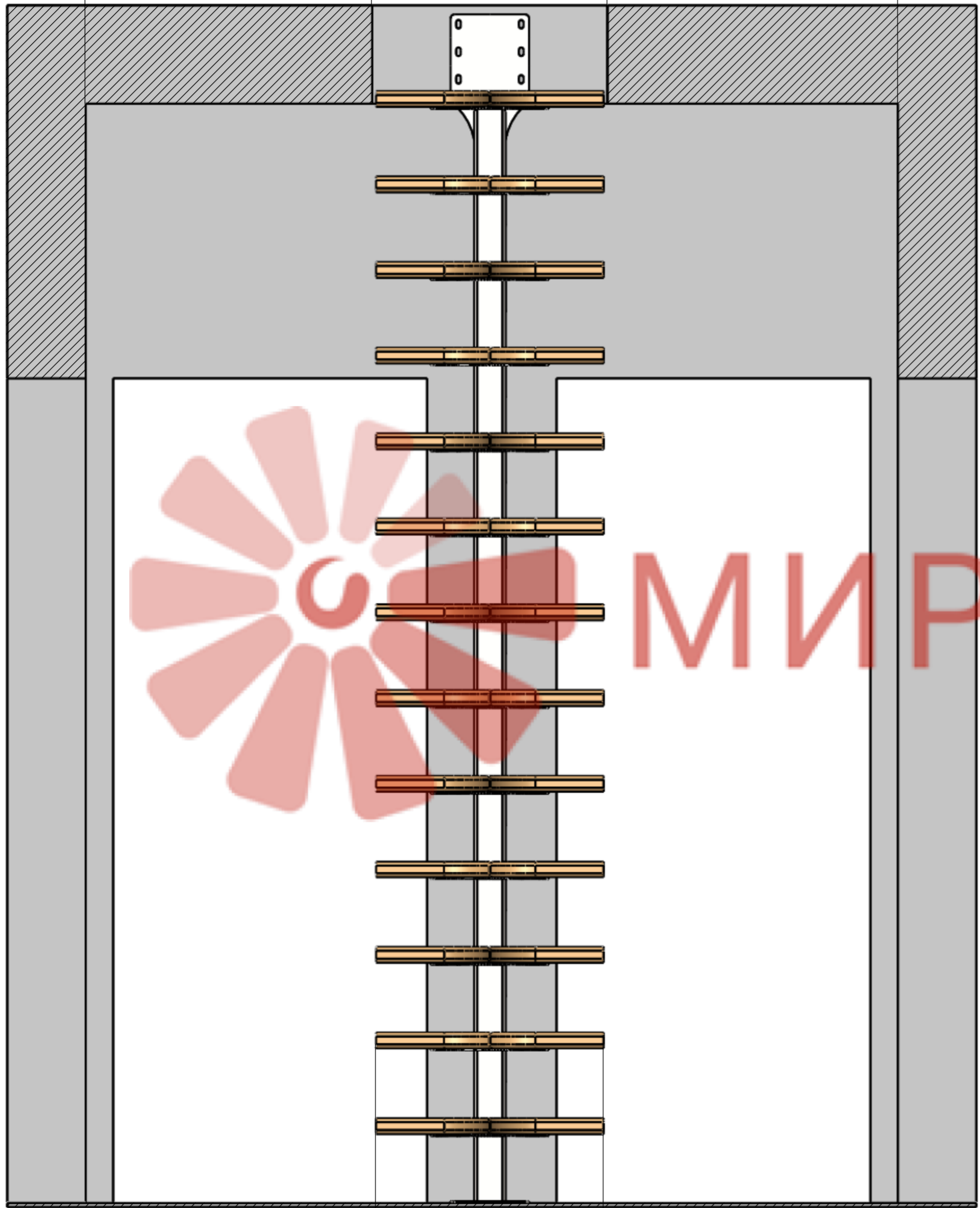


СБ

2

2070

600



580

Б

480

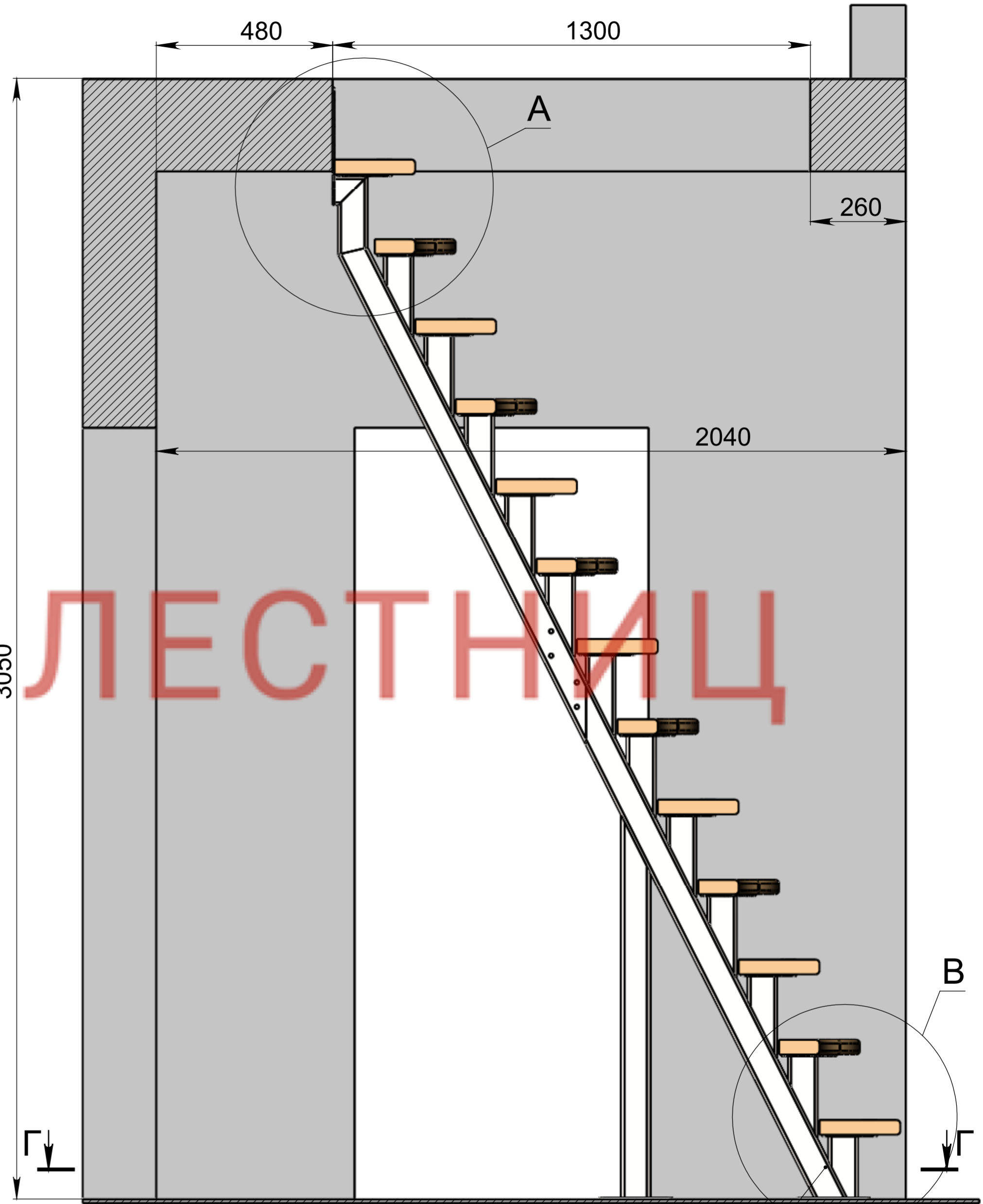
1300

A

260

2040

3050



Лестница устанавливается на чистовой пол

Металлический каркас изготавливается из профильной трубы 80x80x4мм

Изм. № подл. Подп. и дата
 Взам. инв. № Инв. № дубл. Подп. и дата
 Подп. и дата

Изм.	Лист	№ докум.	Подп.	Дата
	1			

СБ

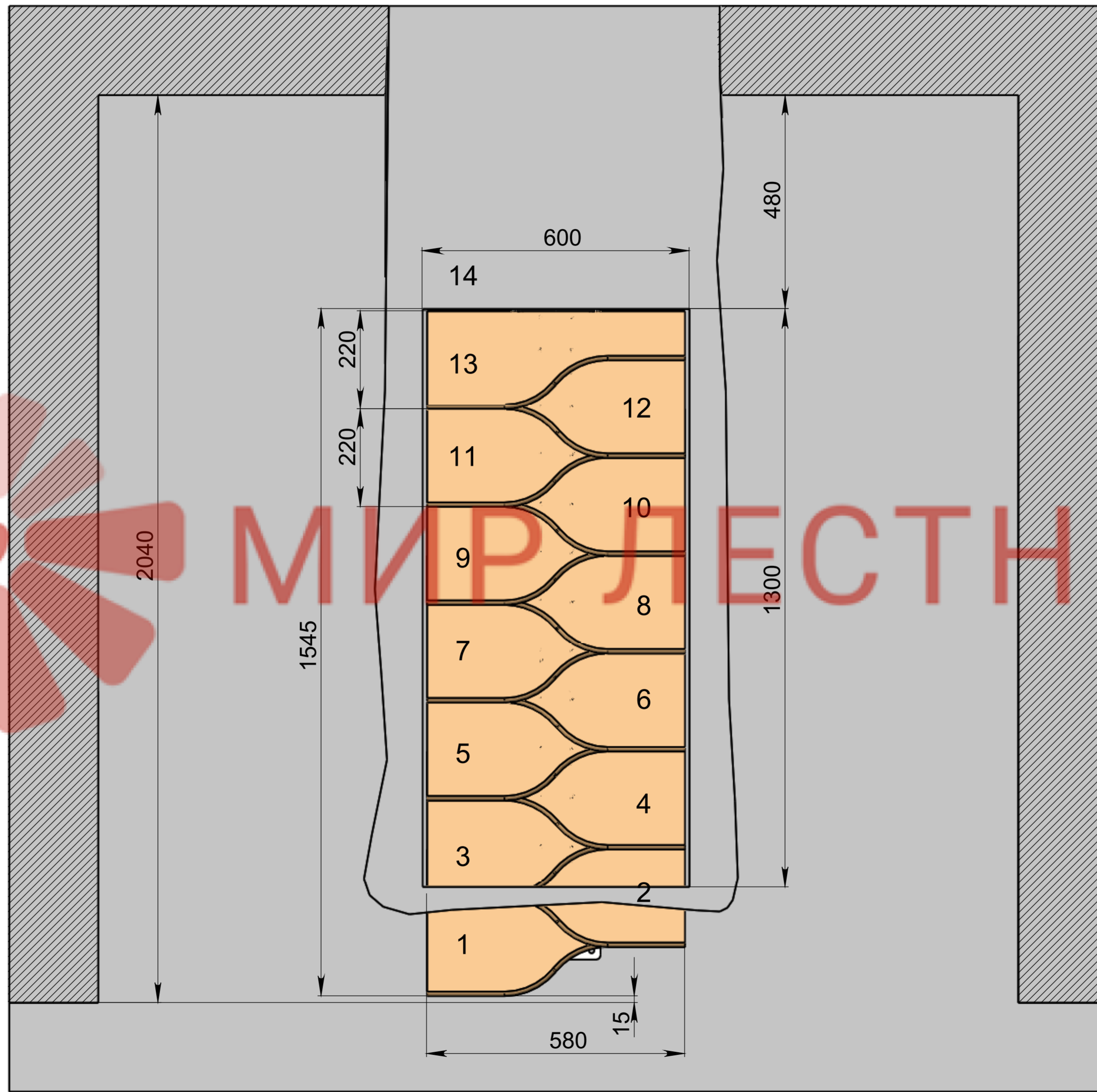
Копировал

Формат А2

Лист 1

2

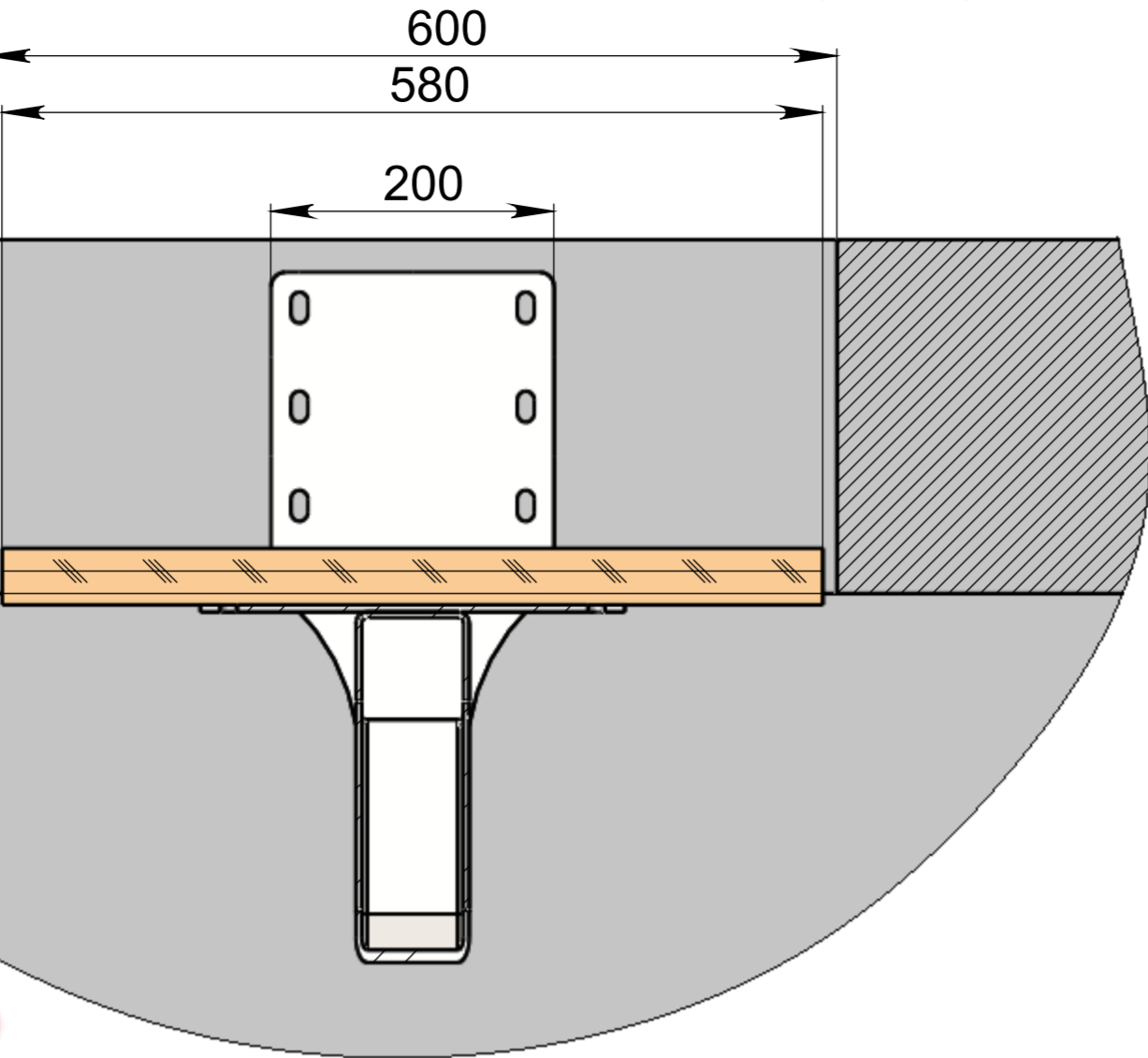
1



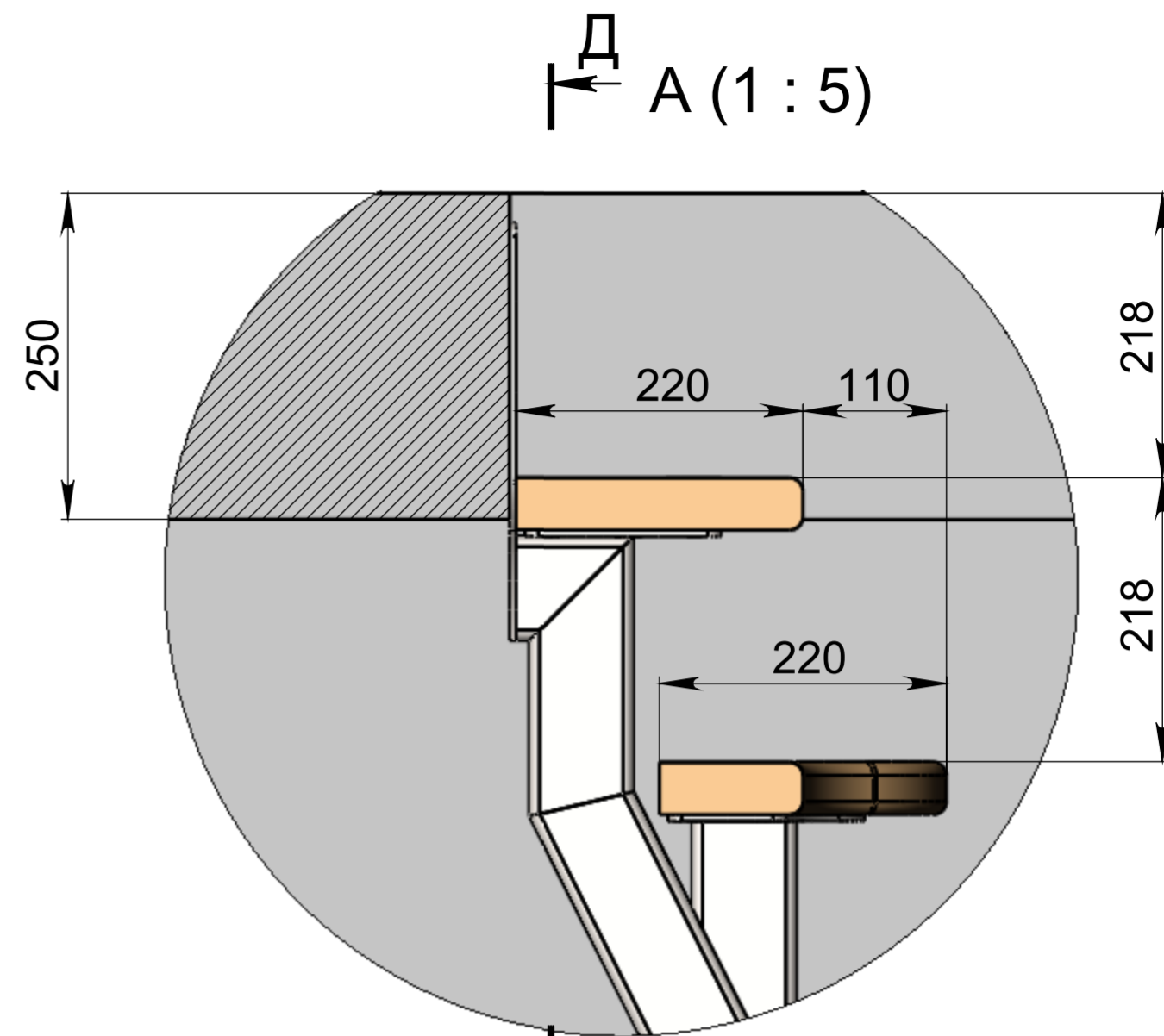
Инв. № подл.	Подп. и дата
Взам. инв. №	Инв. № дубл.
Подп. и дата	Подп. и дата

Изм.	Лист	№ докум.	Подп.	Дата

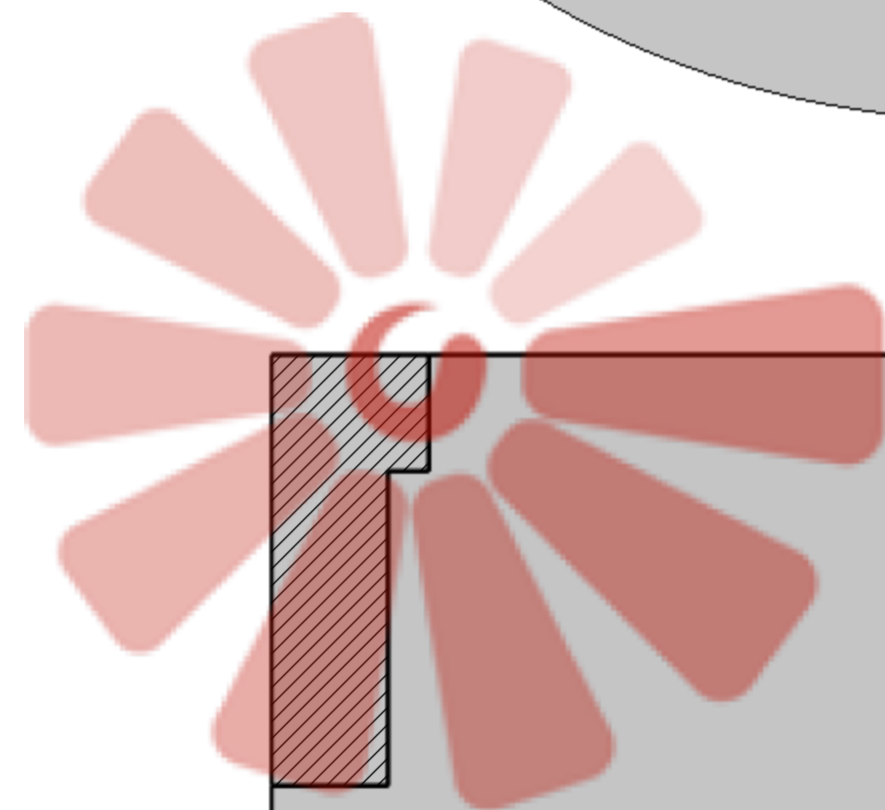
СБ



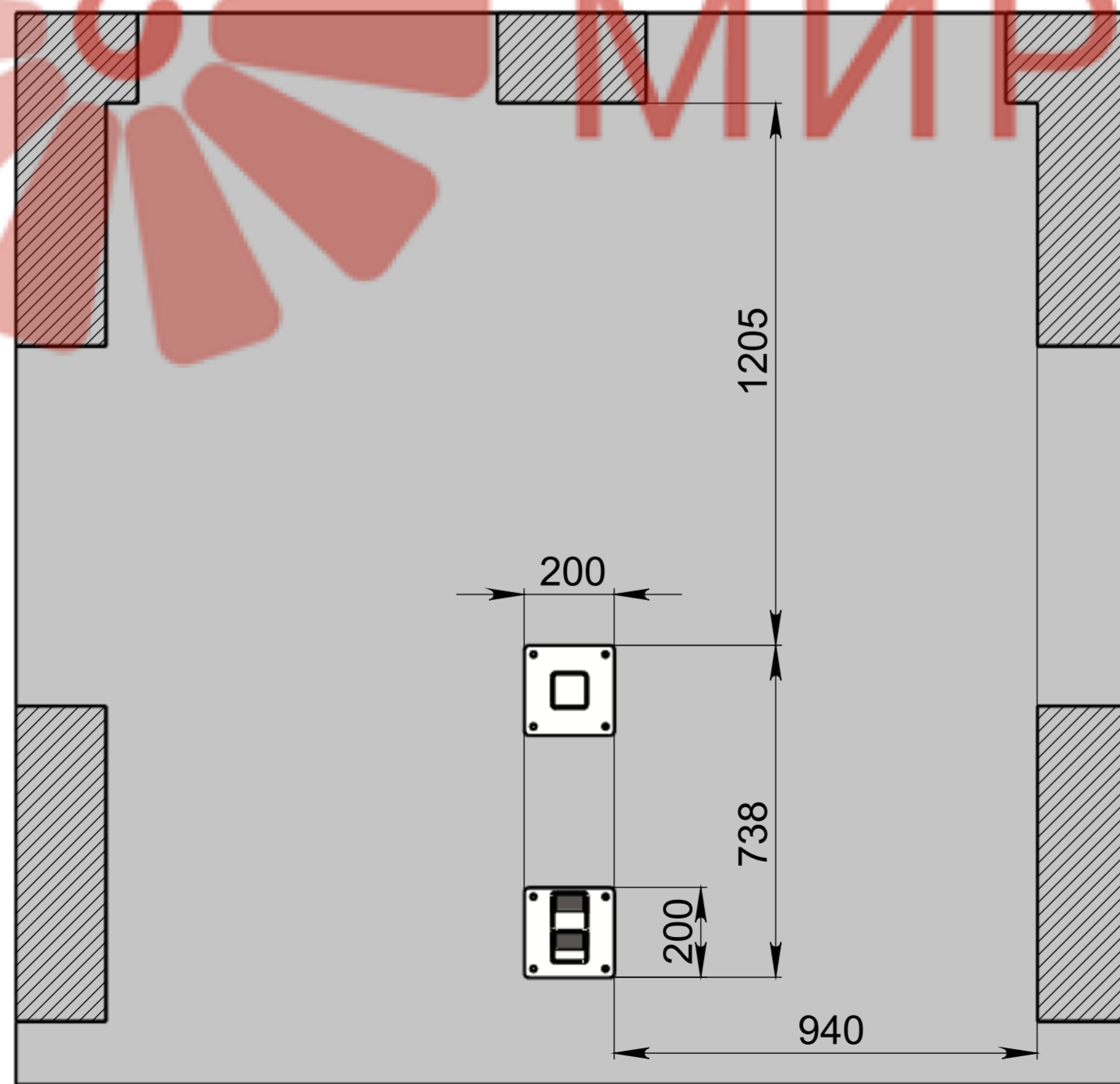
Д-Д (1 : 5)



А (1 : 5)

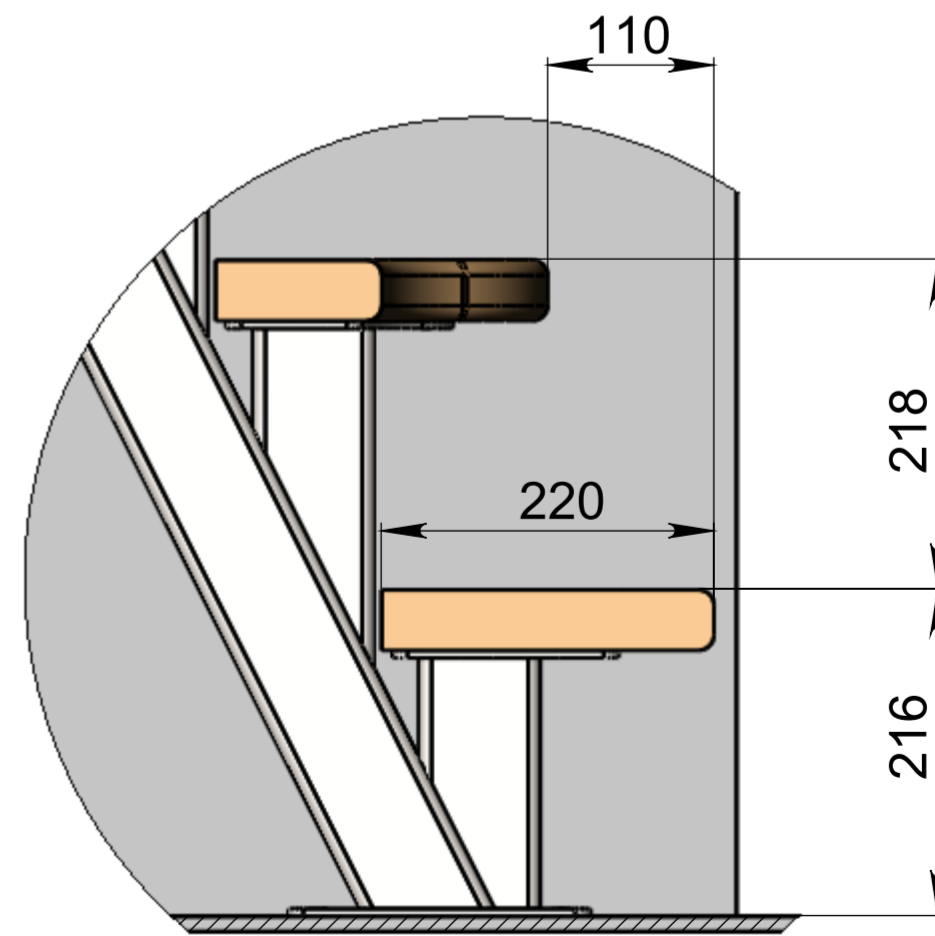


Г-Г (1 : 13)



МИР ЛЕСТНИЦ

В (1 : 5)



Инв. № подл.	Подп. и дата
Взам. инв. №	Инв. № дубл.
Подп. и дата	Подп. и дата

Изм.	Лист	№ докум.	Подп.	Дата

СБ

Лист 3

СБ

В

В

А

Ивл. № подл. Подп. и дата
 Взам. инв. № Инв. № дубл. Подп. и дата

Изм.	Лист	№ докум.	Подп.	Дата

СБ

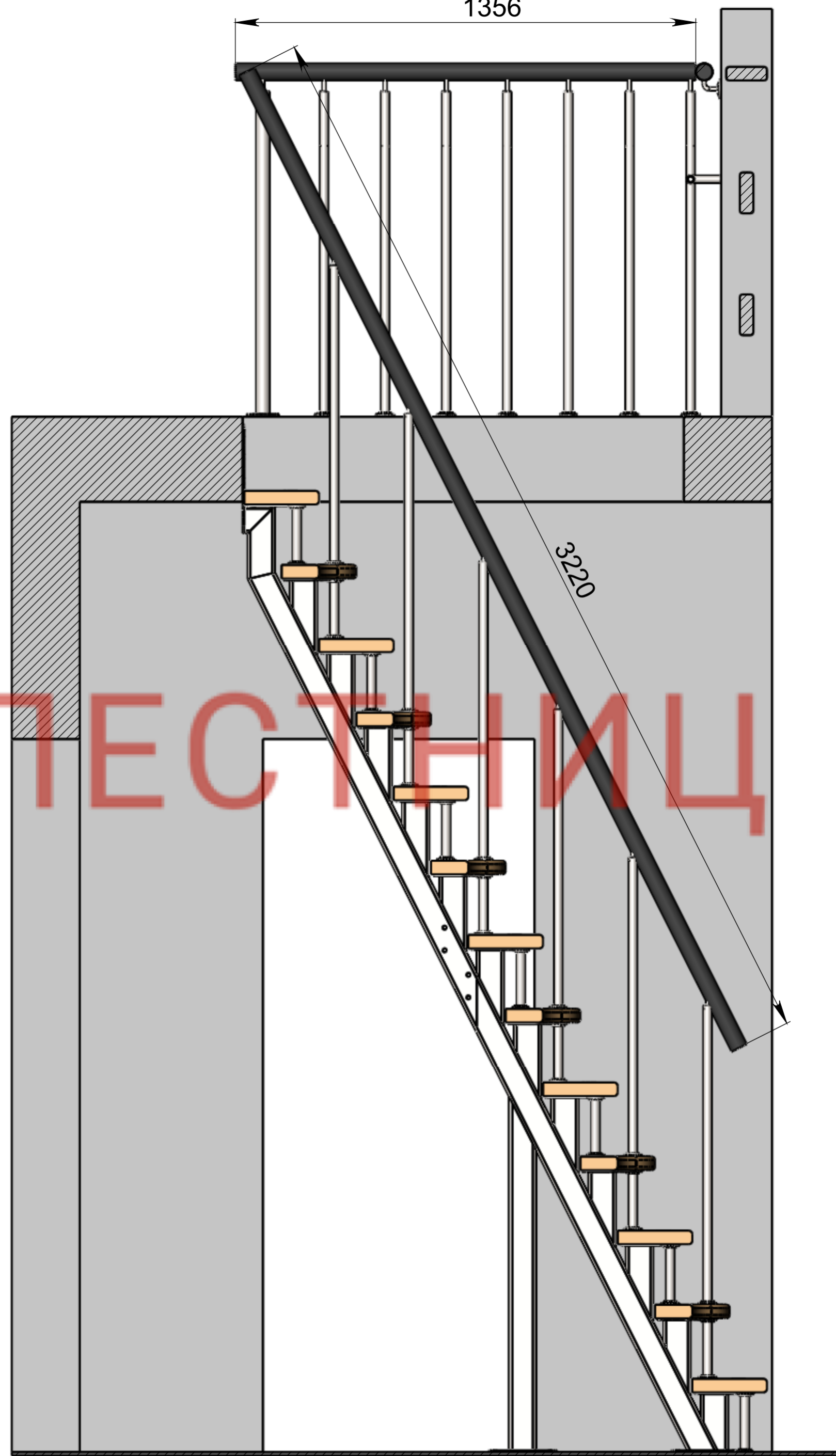
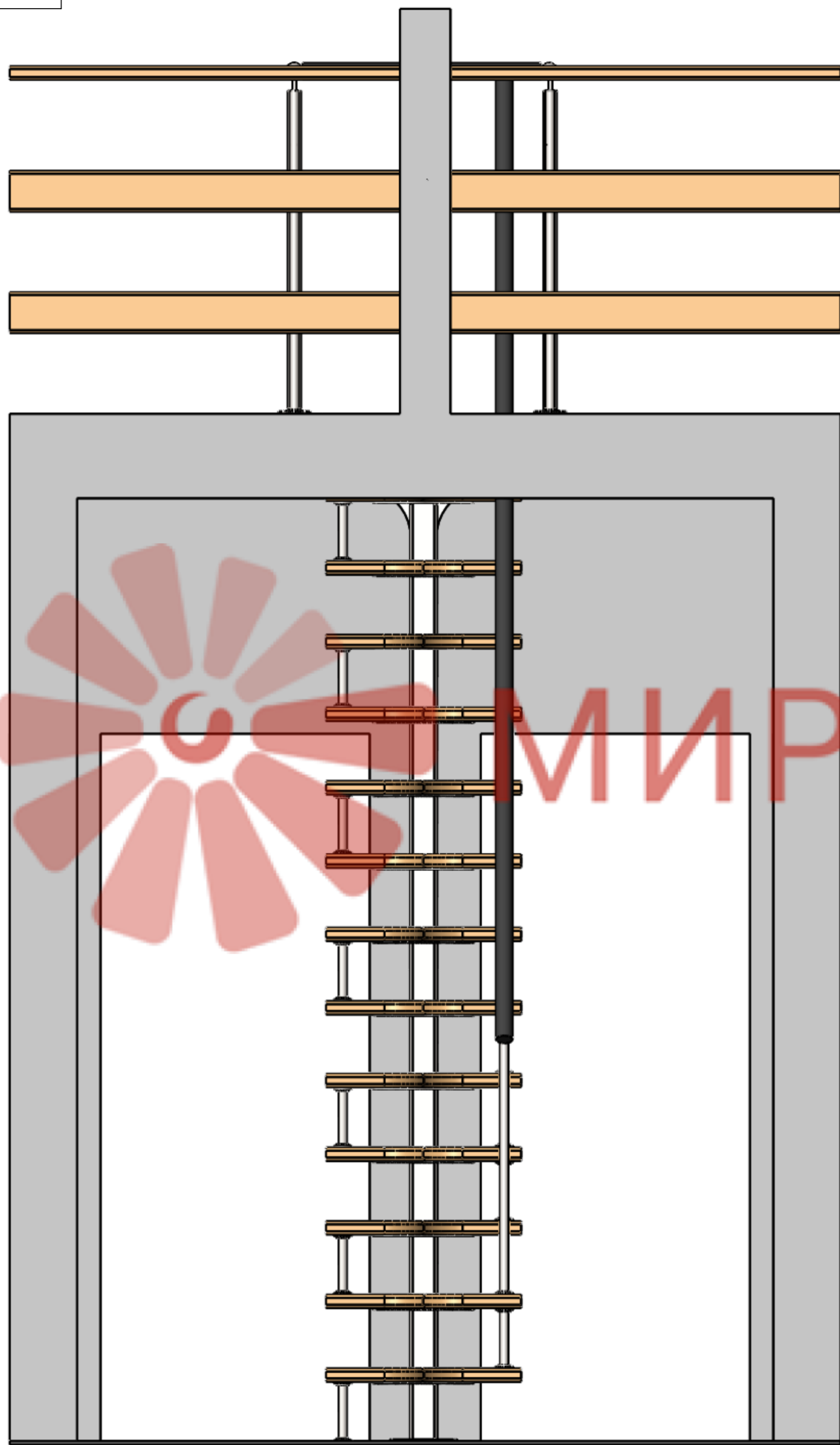
Лист
4

Копировал

Формат А2

2

1



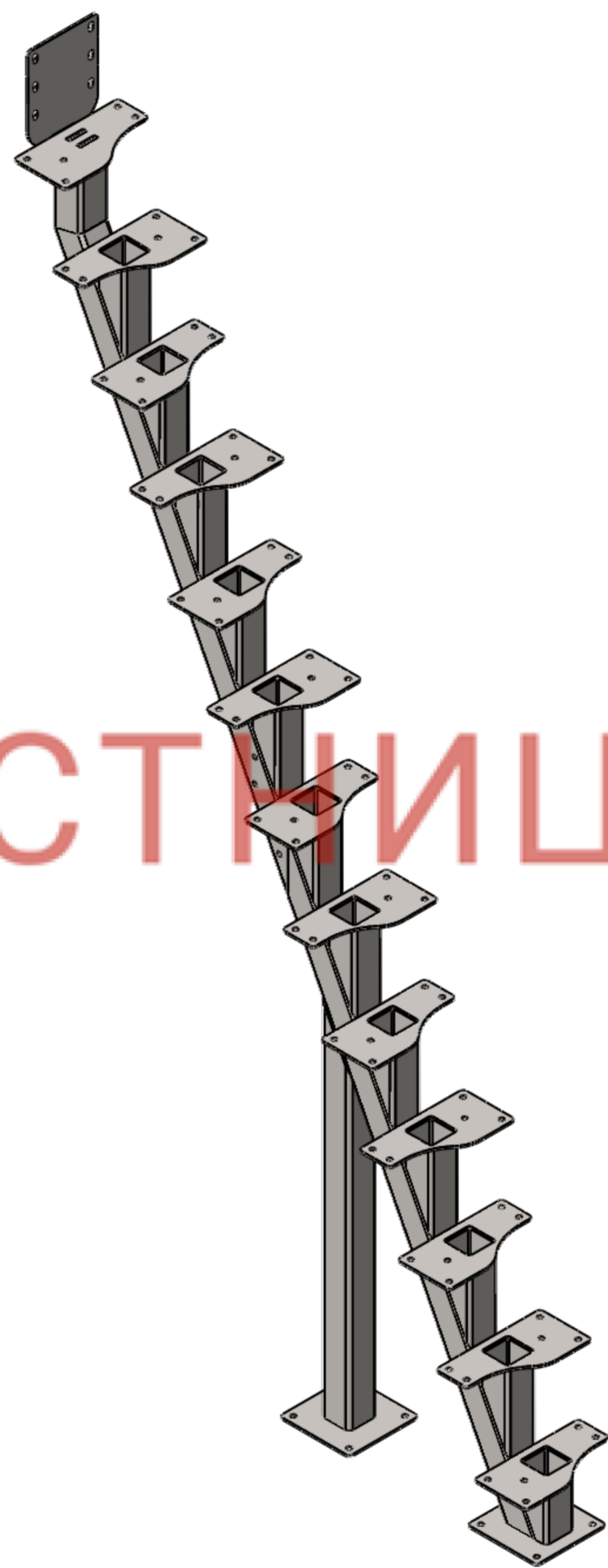
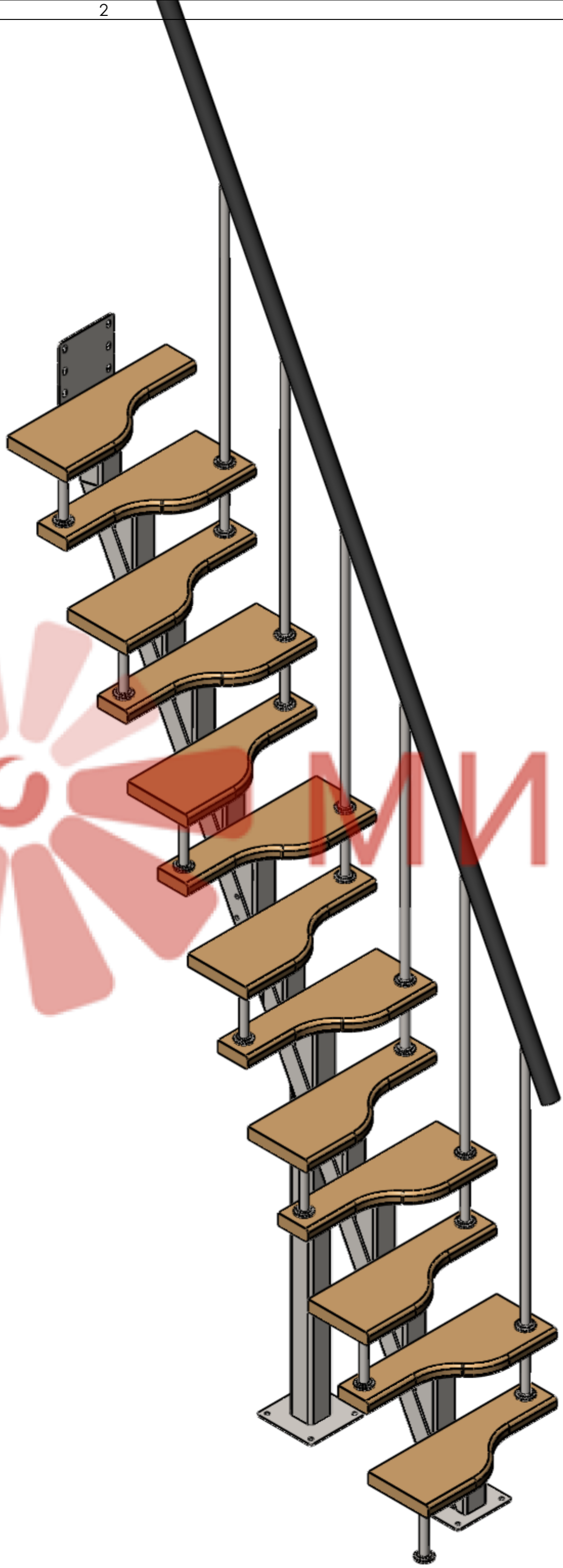
МИР ЛЕСТНИЦ

Инв. № подл.	Подп. и дата
Взам. инв. №	Инв. № дубл.
Подп. и дата	Подп. и дата

Изм.	Лист	№ докум.	Подп.	Дата

СБ

Лист 5



МИР ЛЕСТНИЦ

Инв. № подл.	Подп. и дата
Взам. инв. №	Инв. № дубл.
Подп. и дата	Подп. и дата

Изм.	Лист	№ докум.	Подп.	Дата

СБ

Копировал

Формат А2

Лист

6