



Лестница стандартная К-003м2
Паспорт

1. ОБЩИЕ УКАЗАНИЯ

1.1. Лестница К-003м (далее по тексту - "лестница") предназначена для эксплуатации в загородных домах, двухуровневых квартирах, дачах. Допускается хранение разобранной лестницы в таре в сухом неотапливаемом помещении.

2. ТЕХНИЧЕСКИЕ ХАРАКТЕРИСТИКИ

2.1. Модификации лестницы – левосторонняя (Л) и правосторонняя (П) .

2.2. Высота подъёма (от уровня пола нижнего этажа до уровня пола верхнего этажа)– 2730-2925 мм.

ПРИМЕЧАНИЕ: увеличение высоты подъёма лестницы достигается добавлением подиума, точная подгонка подъёма по высоте – за счёт размера верхнего шага.

2.3. Число ступеней – 14.

2.4. Количество подъёмов – 14-15.

2.5. Высота шага ступеней – 195 мм.

2.6. Толщина ступеней – 40 мм.

2.7. Максимально допустимая статическая нагрузка на одну ступень – 200 кг.

2.8. Габариты лестницы в плане –1800 x 1560 мм.

2.9. Минимальные размеры требуемого прямоугольного отверстия в перекрытии верхнего этажа – 1820 x 1550 мм.

В соответствии с «Номенклатурой продукции и услуг (работ), в отношении которых законодательными актами Российской Федерации предусмотрена их обязательная сертификация» и «Номенклатурой продукции, соответствие которой может быть подтверждено декларацией о соответствии» деревянные детали лестниц (код ОКП 536170) не подлежат обязательному подтверждению их соответствия обязательным требованиям государственных стандартов.

Лестница поставляется в разобранном виде.

3. РЕКОМЕНДАЦИИ ПО СБОРКЕ

3.1. Сборку должны производить не менее двух человек

3.2. Для сборки вам понадобятся: молоток, ключ гаечный на 17 и 19, отвертка -шуруповерт (в комплект поставки не входят)

3.3. Последовательность сборки лестницы приведена на рис.1-8. Номера позиций на рисунках соответствуют номерам позиций табл. 1.

3.4. Окончательную затяжку резьбовых соединений, саморезов производить после полной сборки лестницы.

4. ГАРАНТИЙНЫЕ ОБЯЗАТЕЛЬСТВА

4.1. Изготовитель гарантирует сохранение потребительских качеств лестницы в течение 12 месяцев со дня её продажи при соблюдении условий её хранения и эксплуатации:

- Температуру воздуха рекомендуется поддерживать в пределах 18-24С°.
- Относительная влажность должна быть 56±10%.

Данные требования зафиксированы в Российских ГОСТах и СНиПах.

4.2 Условия гарантии:

1. Сборку лестницы производить согласно инструкции по сборке лестницы;

2. Гарантия включает выполнение ремонтных работ и замену дефектных деталей лестницы.

3. Настоящая гарантия не распространяется на периодическое обслуживание и ремонт лестницы, или замену деталей лестницы в связи с их естественным износом.

4. Изделие снимается с гарантийного обслуживания в следующих случаях:

- наличие механических повреждений на лестнице;
- при нахождении изделия (лестницы) под воздействием резких перепадов температуры, в т.ч. в помещении, где оно установлено;
- при нахождении изделия (лестницы) в непосредственной близости от огня и отопительных приборов;
- при условии повышенной влажности помещения;
- ущерб в результате ошибочных действий потребителя;
- ущерб или утеря изделия (лестницы) вследствие обстоятельств непреодолимой силы (стихия, пожар, молния и т.п.) несчастных случаев и т.п.
- ущерб, вызванный попаданием на изделия (лестницу) посторонних предметов, жидкостей;
- при наличии следов постороннего вмешательства или выполнения ремонта самостоятельно;
- ущерб в результате транспортировки самовывозом.

5. Настоящая гарантия не ущемляет законных прав потребителя, предоставленных ему действующим законодательством страны и прав потребителя по отношению к дилеру, возникающих из заключенного между ними договора купли-продажи.

Завод изготовитель постоянно работает над усовершенствованием своей продукции, направленным на улучшение дизайна и эксплуатационных характеристик выпускаемых изделий. Поэтому в конструкции изделия могут быть внесены незначительные изменения не отраженные в данном документе и не влияющие на эксплуатационные характеристики изделия.

5. КОМПЛЕКТНОСТЬ ПОСТАВКИ

Таблица 1

№п/п	Арт.*	Наименование	Кол-во	
			Без подступеней	С подступенями
1.1	01.010.1/2	Ступень прямая без отв.	1	1
1.2	01.011.1/2	Ступень прямая с отв. D=7мм	1	1
1.3	01.012.1/2	Ступень прямая	3	3
1.4	01.013.1/2	Ступень забежная	1	1
1.5	01.014.1/2	Ступень забежная	1	1
1.6	01.015.1/2	Ступень забежная	1	1
1.7	01.016.1/2	Ступень забежная	1	1
1.8	01.017.1/2	Ступень забежная	1	1
1.9	01.018.1/2	Ступень забежная	1	1
1.10	01.019.1/2	Ступень забежная	1	1
1.11	01.020.1/2	Ступень забежная	1	1
1.12	01.021.1/2	Ступень прямая с вырезом под столб	1	1
2.1	02.033.1/2	Косоур	1	1
2.2	02.006.1/2	Косоур	1	1
2.3	02.030.1/2	Косоур	1	1
2.4	02.031.1/2	Косоур	1	1
2.5	02.032.1/2	Косоур	1	1
3.1	03.034.1/2	столб	1	1
3.2	03.035.1/2	столб	1	1
3.3	03.007.1/2	столб забежной	1	1
3.4	03.028	столб забежной	1	1
3.5	03.004.1/2	столб забежной	1	1
3.6	03.029	Вставка	1	1
3.7	03.030	Вставка	1	1
3.8	03.031	Вставка	4	4
3.9	03.032	Вставка	1	1
3.10	03.033	Вставка	1	1
4.1	04.002	Поручень	1	1
4.2	04.010	Поручень	1	1
4.3		Подпоручень	1	1
4.4		Подпоручень	1	1
5	05.001	Балясина	4	4
6	09.002	Доска опорная	1	1
7	11.001	Планка декоративная	18	18
8.1		Заглушка D=12	45	45
8.2		Заглушка D=50	17	17
9.1		Саморез 70x3,8	44	44
9.2		Саморез 100x4,2	5	5
9.3		Саморез 40x3,5	8	53
10.1		Болт сантехнический M10x120	13	13
10.2		Болт мебельный 45, M10	1	1
11.1		Гайка M10	14	14
11.2		Гайка M12	3	3
12.1		Шайба D=10	14	14
12.2		Шайба D=12	3	3
13.1		Шкант 16x60	12	12
13.2		Шкант 8x30	32	32
14		Шпилька	1	1
15.1	08.008	Подступенок 1	-	5
15.2	08.009	Подступенок 2	-	1
15.3	08.010	Подступенок 3	-	1
15.4	08.011	Подступенок 4	-	1
15.5	08.012	Подступенок 5	-	1
15.6	08.013	Подступенок 6	-	1
15.7	08.014	Подступенок 7	-	1
15.8	08.015	Подступенок 8	-	1
15.9	08.016	Подступенок 9	-	1
15.10	08.017	Доска фронтальная	-	1

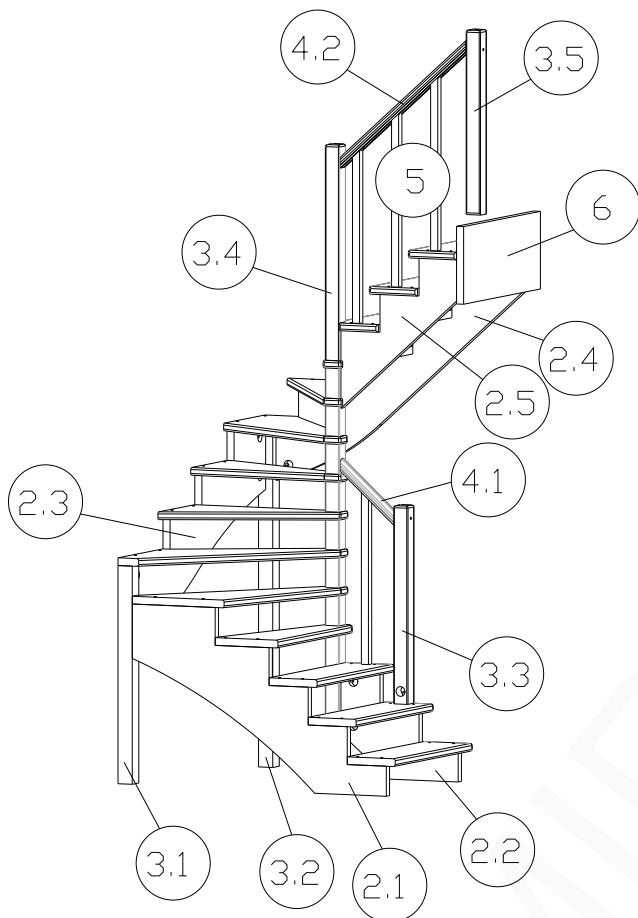
***Порядок присвоения артикулов деталям:**

XX.xxx.x код вида детали (ступень, косяк и т.д...),

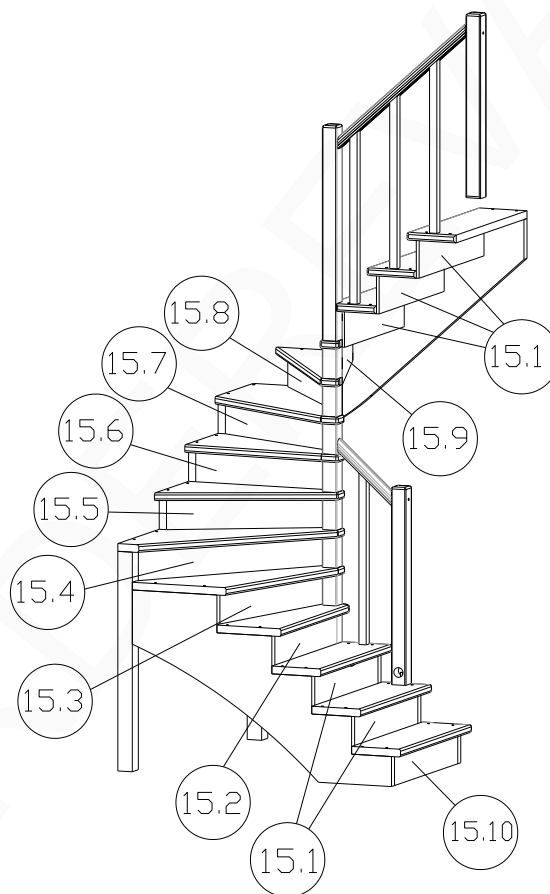
xx.XXX.x порядковый номер детали,

xx.xxx.X 1 – деталь для левой лестницы, 2 – деталь для правой лестницы.

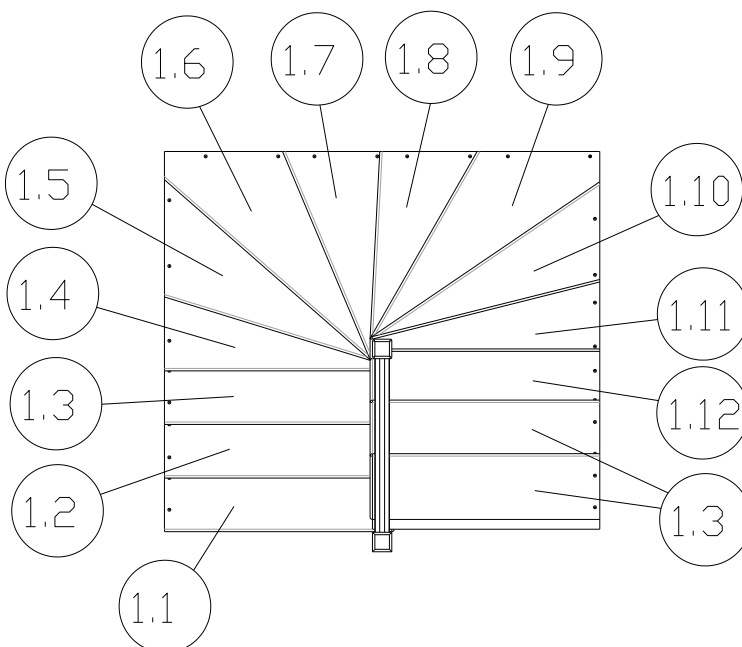
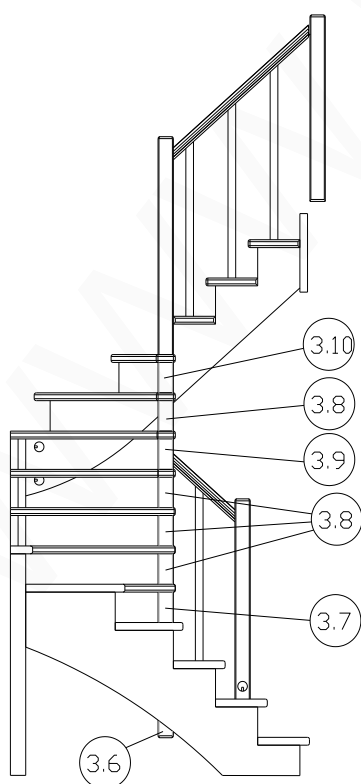
Вариант без подступеней



Вариант с подступенями

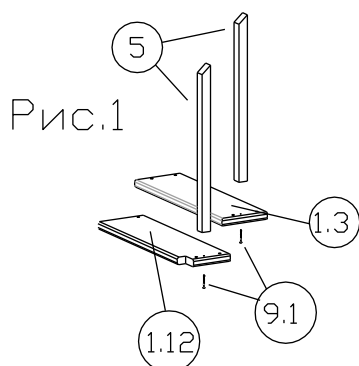


Вставки

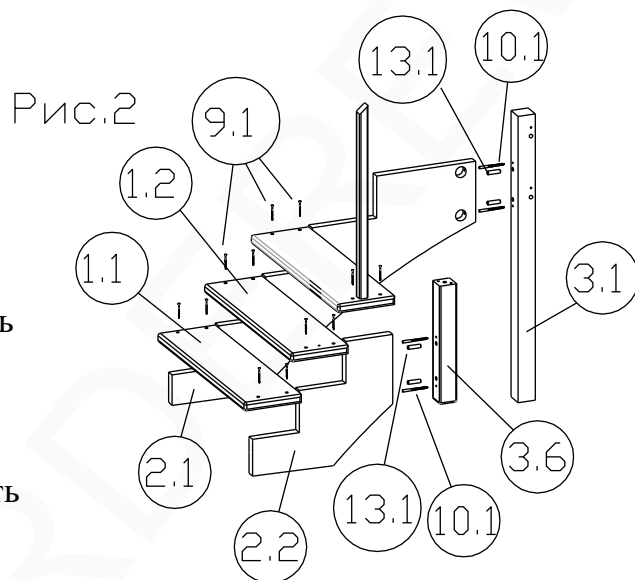


Инструкция по сборке

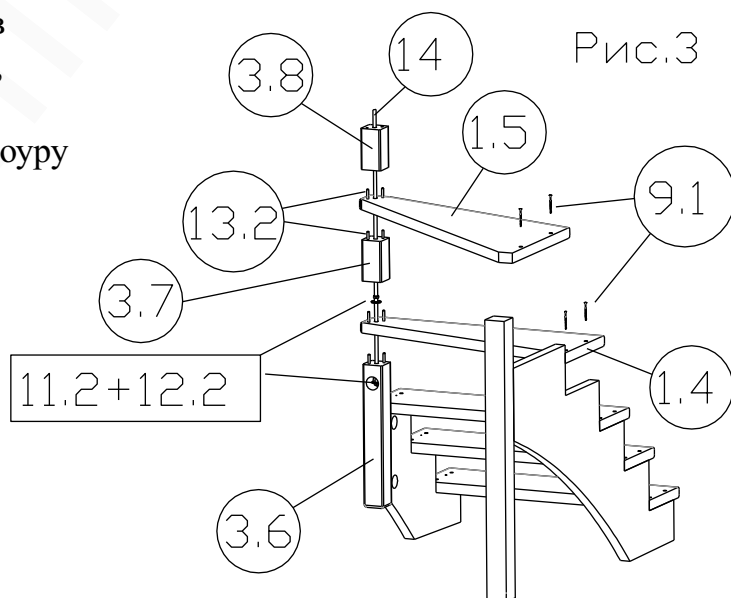
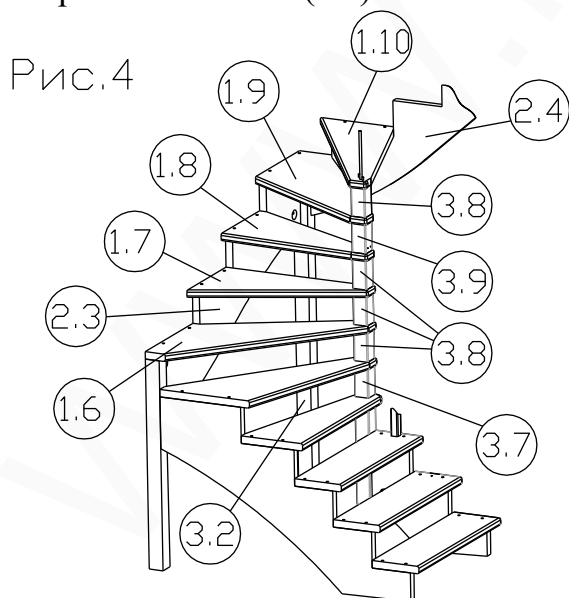
1. Прикрутить балясины (5) ко всем ступеням (1.3) и (1.12) снизу саморезами L=70мм (9.1).



2. Соединить косоуры (2.1), (2.2) со столбом (3.1) и вставкой (3.6) соответственно с помощью шкантов L=60мм (13.1) и сантехнических болтов (10.1), затянуть болты гайками. Установить и закрепить ступень (1.3) с балясиной (шаг 1) и ступени (1.1), (1.2) на косоурах (2.1), (2.2) саморезами L=70мм (9.1).



3. Вставить шпильку (14) в центральное отверстие на торце вставки (3.6) и накрутить на нее гайку (11.2) с шайбой (12.2) через отверстие на боковой стороне вставки (3.6). В два других отверстия на торце вставки (3.6) вставить шканты L=30мм (13.2). Надеть на штангу и шканты ступень (1.4). Притянуть ступень (1.4) гайкой (11.2) с шайбой (12.2), накрутив их на шпильку (14). Затем, вставляя шканты L=30мм (13.2) в отверстия на торцах ступеней и вставок, поочередно надеть вставки (3.7), (3.8) и ступень (1.5). Прикрутить ступени к косоуру саморезами L=70мм (9.1).



4. Соединить Косоур (2.3) со столбами (3.1), (3.2) и косоур (2.4) со столбом (3.2) при помощи шкантов и сантехнических болтов. Установить ступени (1.6-1.10), чередуя их со вставками, по аналогии с предыдущим шагом.

5. В отверстие на боковой стороне вставки (3.10) вставить мебельный болт (10.2) (через вырез во вставке диаметром 50 мм). Надеть вставку с болтом на шпильку, затем установить ступень (1.11) (как и в предыдущих шагах, используя шканты L=30 мм (13.2)). Затем надеть на шпильку столб (3.4) и затянуть гайкой (11.2) с шайбой (12.2).

Присоединить к вставке (3.10) и столбу (3.4) косоур (2.5) при помощи шкантов L=60 мм (13.1), сантехнического болта (10.1) и мебельного болта (10.2).

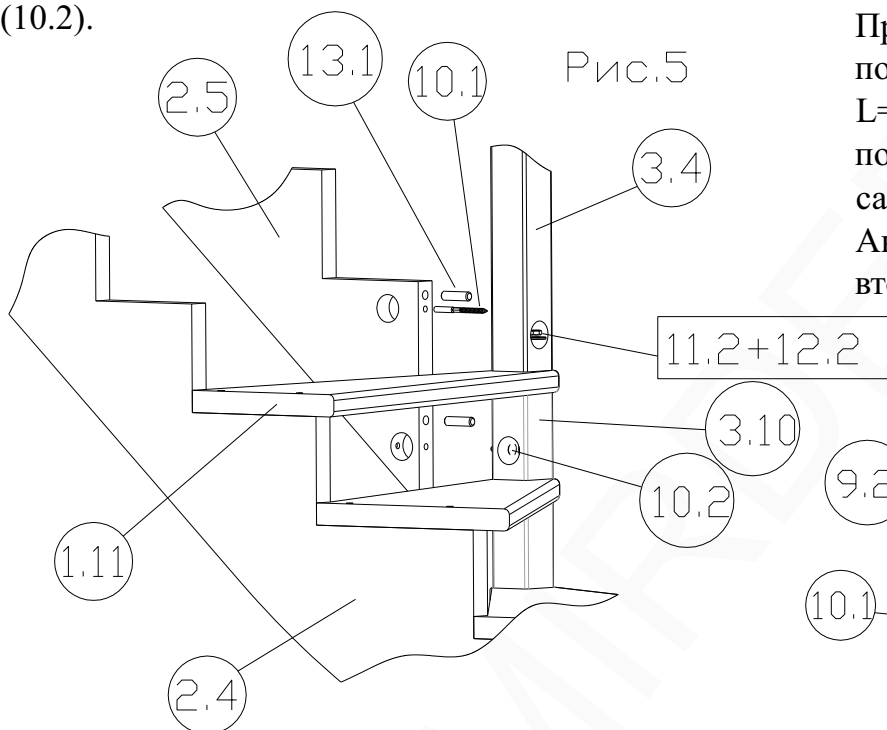


Рис.5

7. В моделях с подступенями устанавливать их следующим образом-один край подступени вставляется в паз верхней ступени, а другой прикручивается к торцу нижней ступени саморезами L=40мм (9.3).

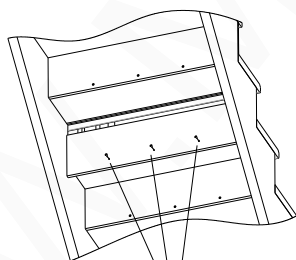


Рис.7

6. Установить ступени (1.12), (1.3) с балясинами (шаг 1) и прикрутить их к косоурам саморезами L=70мм (9.1). В пол второго этажа вкрутить сантехнический болт (10.1), на него установить столб (3.5) и затянуть гайкой. Прикрутить подпорочень (4.4) к балясинам саморезами L=40мм (9.3).

Прикрутить поручень (4.2) к подпорочню саморезами L=40мм (9.3) снизу. Притянуть поручень к столбам саморезами L=100мм (9.2).

Аналогичным образом собрать второе ограждение.

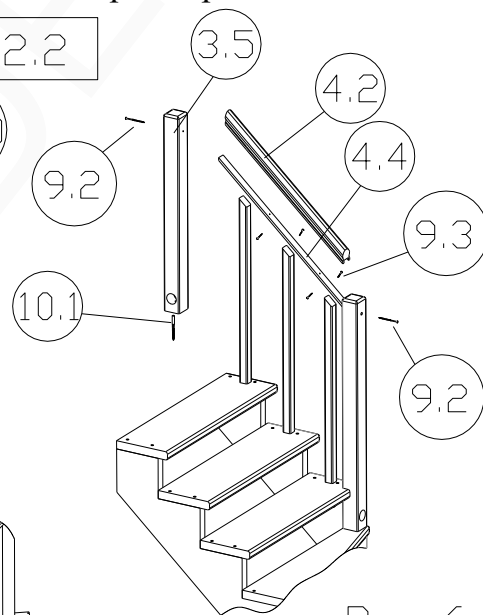


Рис.6

8. Приклеить декоративные планки (7) между ступенями к косоурам.

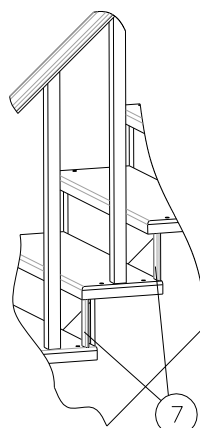


Рис.8

9. Закрыть отверстия под саморезы, сантехнические болты и шпильку, приклеив заглушки O12 мм (8.1) и O50 мм (8.2).

*Лестницы с противоположным заходом собираются в аналогичной последовательности.