



Лестница стандартная К-008м
Паспорт

1. ОБЩИЕ УКАЗАНИЯ

1.1. Лестница К-008м (далее по тексту - "лестница") предназначена для эксплуатации в загородных домах, двухуровневых квартирах, дачах. Допускается хранение разобранной лестницы в таре в сухом неотапливаемом помещении.

2. ТЕХНИЧЕСКИЕ ХАРАКТЕРИСТИКИ

2.1. Модификации лестницы – левосторонняя (Л) и правосторонняя (П) .

2.2. Высота подъёма (от уровня пола нижнего этажа до уровня пола верхнего этажа)– 2800-3000 мм.

ПРИМЕЧАНИЕ: увеличение высоты подъёма лестницы достигается добавлением подиума, точная подгонка подъёма по высоте – за счёт размера верхнего шага.

2.3. Число ступеней – 14.

2.4. Количество подъёмов – 14-15.

2.5. Ширина марша – 900 мм.

2.6. Высота шага ступеней – 200 мм.

2.7. Толщина ступеней – 40 мм.

2.8. Максимально допустимая статическая нагрузка на одну ступень – 200 кг.

2.9. Габариты лестницы в плане – 2740 x 1100 мм.

2.10. Минимальные размеры требуемого прямоугольного отверстия в перекрытии верхнего этажа – 2740 x 950 мм.

В соответствии с «Номенклатурой продукции и услуг (работ), в отношении которых законодательными актами Российской Федерации предусмотрена их обязательная сертификация» и «Номенклатурой продукции, соответствие которой может быть подтверждено декларацией о соответствии» деревянные детали лестниц (код ОКП 536170) не подлежат обязательному подтверждению их соответствия обязательным требованиям государственных стандартов.

3. РЕКОМЕНДАЦИИ ПО СБОРКЕ

3.1. Сборку должны производить не менее двух человек

3.2 Для сборки вам понадобятся: молоток, ключ гаечный на 13 и 17, отвертка-шуруповерт, герметик силиконовый (в комплект поставки не входят)

3.3 Для увеличения срока службы лестницы рекомендуется покрыть деревянные детали лестницы лакокрасочным покрытием до сборки.

3.4 Последовательность сборки лестницы приведена на рис.1-4. Номера позиций на рисунках соответствуют номерам позиций табл. 1.

3.5 Во избежание трения между деревянными деталями лестницы и возникновения скрипа, при сборке необходимо промазывать места их соприкосновения тонким слоем силиконового герметика

3.6 Окончательную затяжку резьбовых соединений, саморезов производить после полной сборки лестницы.

4. ГАРАНТИЙНЫЕ ОБЯЗАТЕЛЬСТВА

4.1. Изготовитель гарантирует сохранение потребительских качеств лестницы в течение 12 месяцев со дня её продажи при соблюдении условий её хранения и эксплуатации:

- Температуру воздуха рекомендуется поддерживать в пределах 18-24С°.
- Относительная влажность должна быть 56±10%.

Данные требования зафиксированы в Российских ГОСТах и СНиПах.

4.2 Условия гарантии:

1. Сборку лестницы производить согласно инструкции по сборке лестницы;

2. Гарантия включает выполнение ремонтных работ и замену дефектных деталей лестницы.

3. Настоящая гарантия не распространяется на периодическое обслуживание и ремонт лестницы, или замену деталей лестницы в связи с их естественным износом.

4. Изделие снимается с гарантийного обслуживания в следующих случаях:

- наличие механических повреждений на лестнице;
- при нахождении изделия (лестницы) под воздействием резких перепадов температуры, в т.ч. в помещении, где оно установлено;
- при нахождении изделия (лестницы) в непосредственной близости от огня и отопительных приборов;
- при условии повышенной влажности помещения;
- ущерб в результате ошибочных действий потребителя;
- ущерб или утеря изделия (лестницы) вследствие обстоятельств непреодолимой силы (стихия, пожар, молния и т.п.) несчастных случаев и т.п.
- ущерб, вызванный попаданием на изделия (лестницу) посторонних предметов, жидкостей;
- при наличии следов постороннего вмешательства или выполнения ремонта самостоятельно;
- ущерб в результате транспортировки самовывозом.

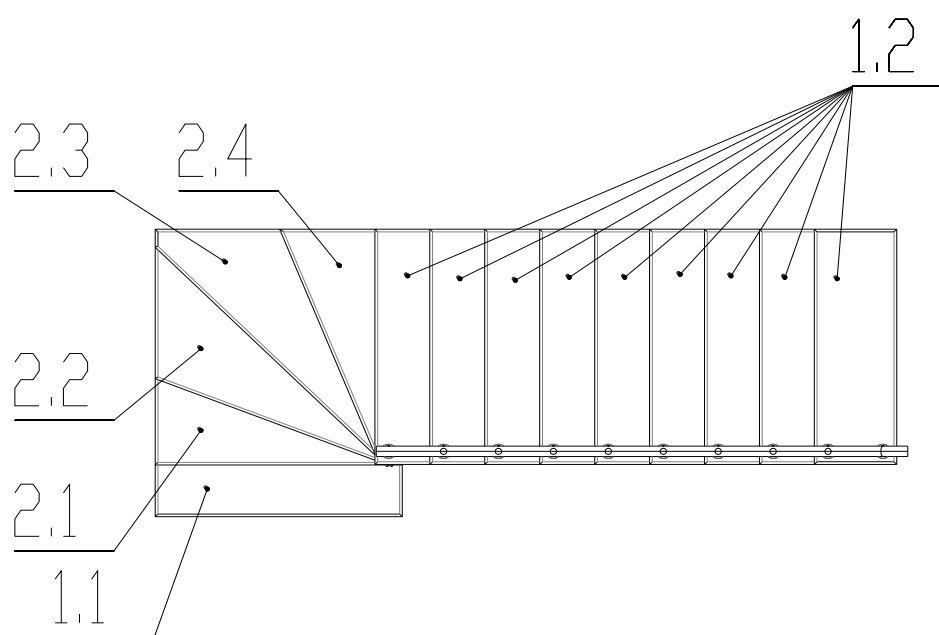
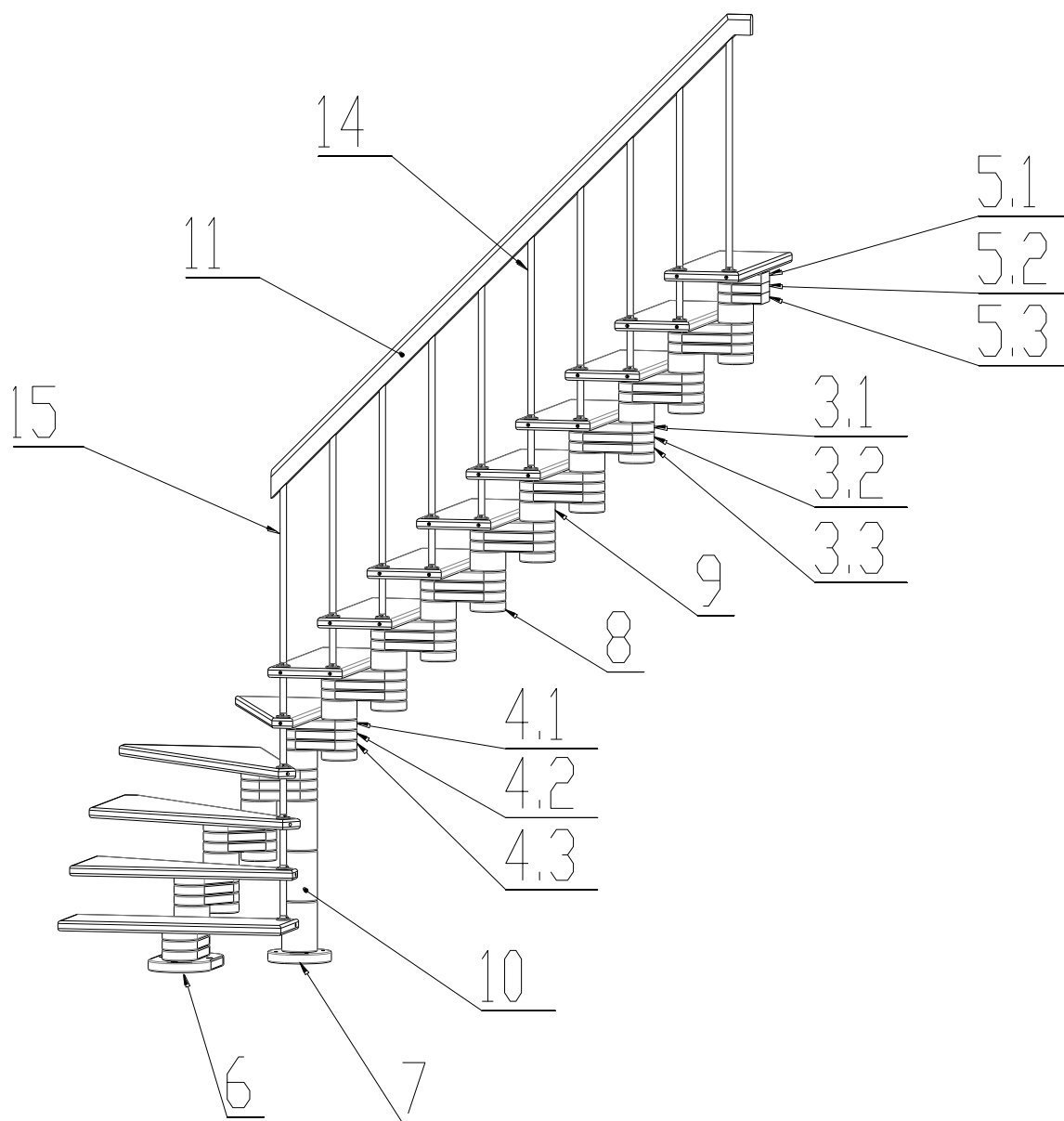
5. Настоящая гарантия не ущемляет законных прав потребителя, предоставленных ему действующим законодательством страны и прав потребителя по отношению к дилеру, возникающих из заключенного между ними договора купли-продажи.

Завод изготовитель постоянно работает над усовершенствованием своей продукции, направленным на улучшение дизайна и эксплуатационных характеристик выпускаемых изделий. Поэтому в конструкции изделия могут быть внесены незначительные изменения не отраженные в данном документе и не влияющие на эксплуатационные характеристики изделия.

5. КОМПЛЕКТНОСТЬ ПОСТАВКИ

Таблица 1

№п/п	Наименование	Кол-во
1.1	Ступень прямая	1
1.2	Ступень прямая	9
2.1	Ступень забежная 1	1
2.2	Ступень забежная 2	1
2.3	Ступень забежная 3	1
2.4	Ступень забежная 4	1
3.1	Вставка 1	9
3.2	Вставка 2	9
3.3	Вставка 3	9
4.1	Вставка забежная 1	4
4.2	Вставка забежная 2	5
4.3	Вставка забежная 3	3
5.1	Вставка верхняя 1	1
5.2	Вставка верхняя 2	1
5.3	Вставка верхняя 3	1
6	Подставка лестницы	1
7	Подставка столба	1
8	Крышка	11
9	Кольцо	13
10	Столб 1	1
11	Поручень	1
12	Шкант	6
13	Опорная доска	1
14	Штанга D25x1000 (хром)	9
15	Штанга D25x1800 (хром)	1
16	Штангодержатель	23
	ФУРНИТУРА	
17.1	Саморез "глухарь"8x70	88
17.2	Шайба d=8	88
18.1	Шпилька M10x170	1
18.2	Шпилька M10x370	1
18.3	Шпилька M10x350	12
19	Гайка M110 с приваренной шайбой	14
20	Гайка M10	28
21	Шайба D=12	14
22	Заглушки D=12	50
23	Заглушки D=25	11
24	Саморез 3x25 (штангодержатель)	70
25	Саморез 4x70 (крышка,штанга)	55
26	Саморез 5x100 (столб,опорная доска)	12
27	Саморез "глухарь"10x120 (опорная доска)	6
28	Шайба D=10 (опорная доска)	6



Инструкция по сборке

1. а.) Накрутить гайки М10 с приваренной шайбой (19) на шпильки (18). Шпильки вставить во все вставки с индексом 1 (3.1; 4.1; 5.1). Шайбу прикрутить саморезами L=32мм (29). Выкрутить шпильки.

б.) Соединить ступени прямые (1.1), (1.2) со вставками (3.1) и (5.1), забежные ступени (2.1), (2.2), (2.3), (2.4) со вставками (4.1) саморезами "глухарь" L=70мм (17.1) с шайбами (17.2).

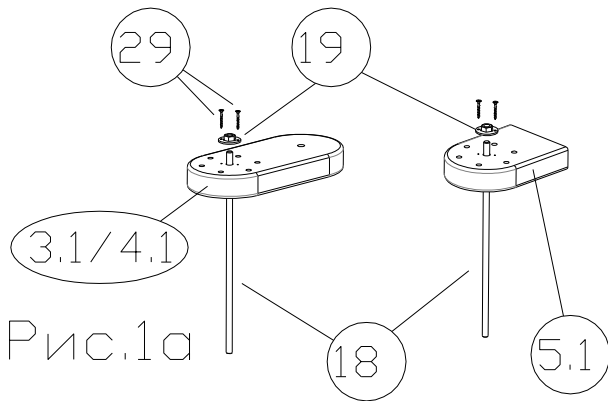


Рис.1а

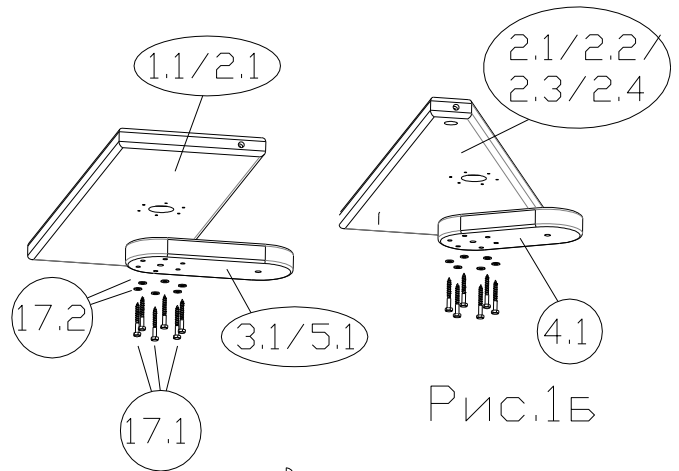


Рис.1б

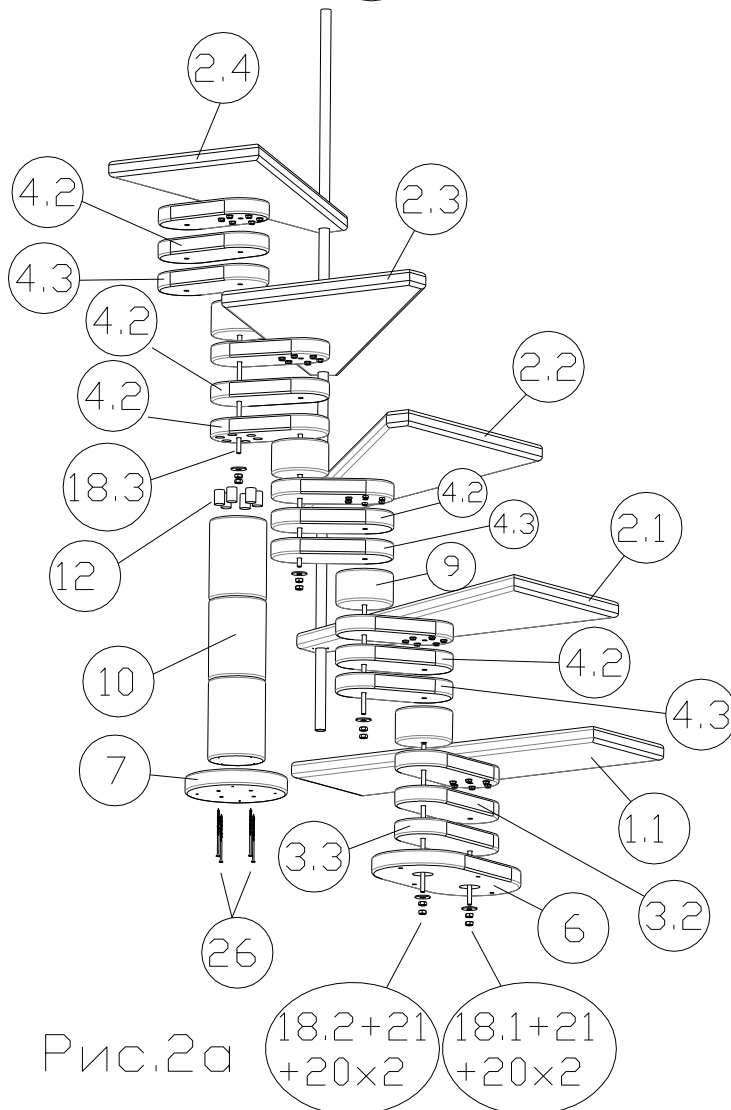


Рис.2а

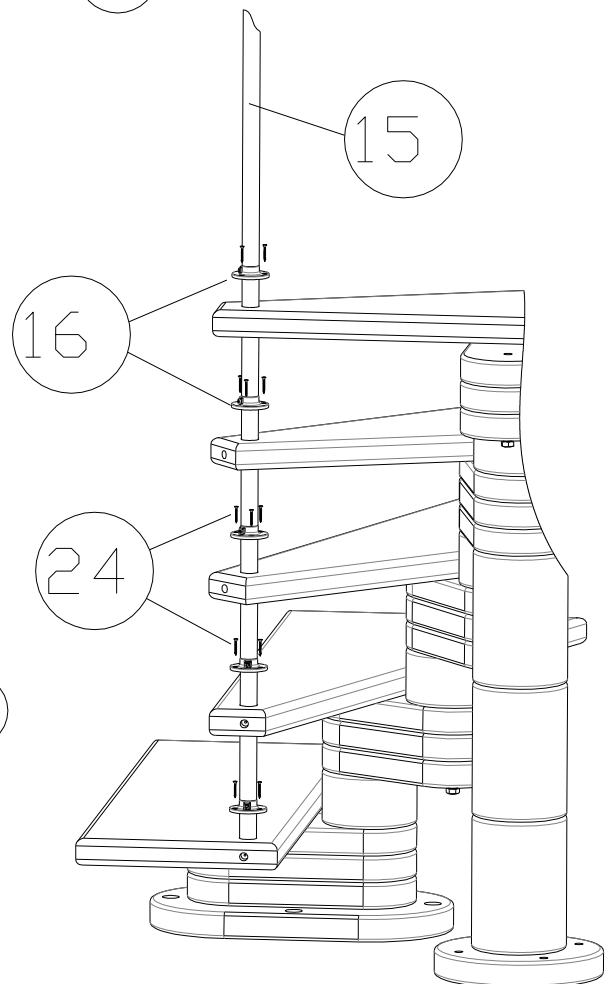


Рис.2б

2. В подставку лестницы (6) вставить шпильки (18.1), (18.2) надеть на них вставки (3.2), (3.3) и (3.1) со ступенью (1.1) (шаг 1.б). Шпильку (18.1) вкрутить в гайку М10 с приваренной шайбой (шаг 1.а), с противоположной стороны закрутить на шпильки (18.1), (18.2) шайбу (21) и по две гайки М10 (20). На шпильку (18.2) надеть кольцо (9), затем проделать те же операции что и для первой ступени. Установить таким образом все забежные ступени, вставив через отверстия в них штангу L=1800мм (15) с штангодержателями (16) для каждой ступени (Штангодержатели крепить к ступеням саморезами L=25мм (24) - рис. 26). При сборке остальных ступеней использовать шпильки (18.3). Под ступень (2.4) установить столб (10) с предварительно прикрепленной к нему на саморезах L=100мм (26) подставкой столба (7). Соединить столб с лестницей при помощи шкантов (12) с использованием клея.

3. Собрать аналогичным образом все прямые ступени, вставляя в них штанги (14) с штангодержателями. Под прямыми ступенями использовать вставки (3), для последней ступени вставки (5).

4. Закрепить штанги в ступенях саморезами L=70мм (25), предварительно просверлив в штангах отверстия. Надеть поручень (11) на штанги. Крышки (9) прикрутить саморезами L=70мм (25).

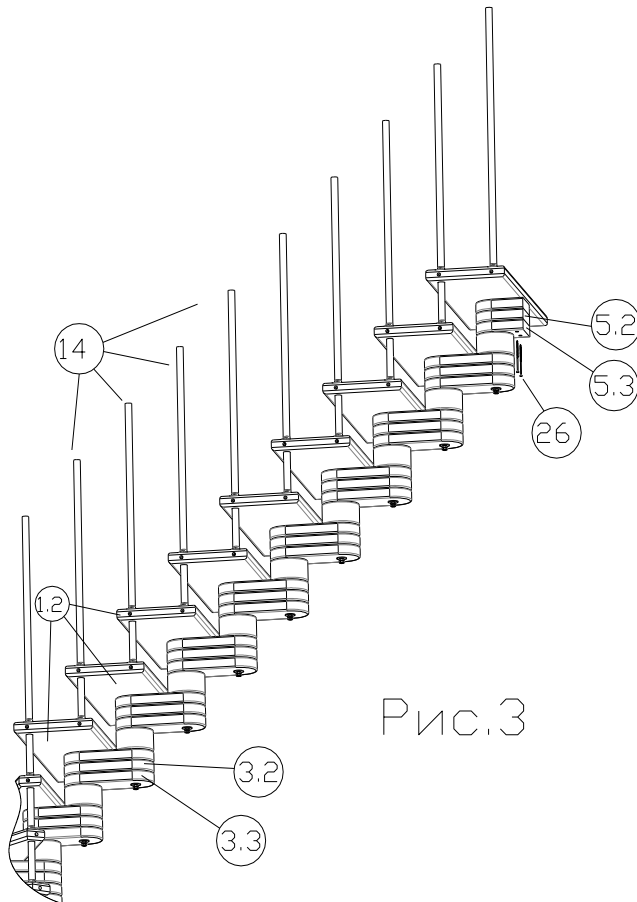


Рис.3

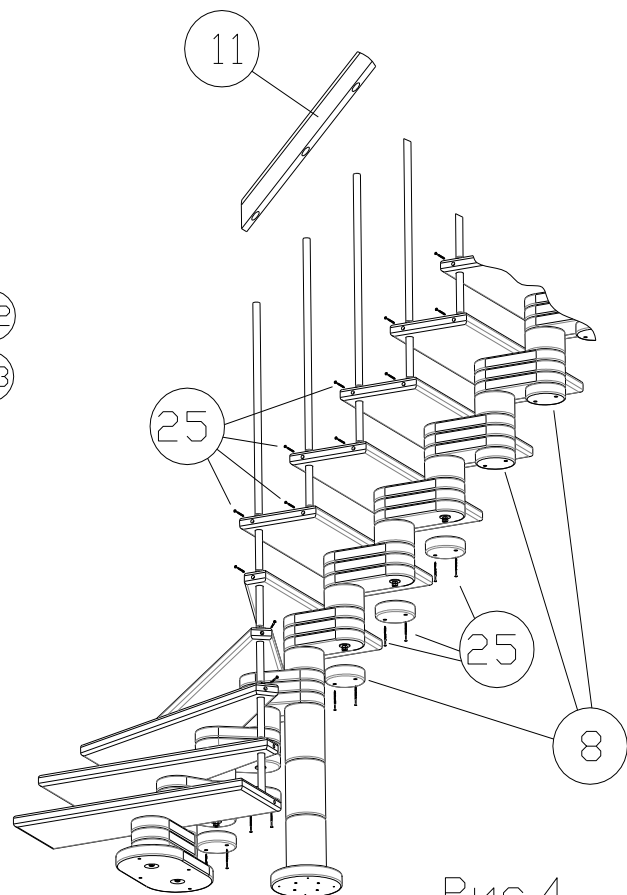


Рис.4

5. Закрыть отверстия под саморезы, приклеив заглушки Ø12 мм (22) и Ø25 мм (23).

6. Для обеспечения устойчивости, лестницу необходимо закреплять к стене с помощью уголков (в комплект поставки не входят).

*Лестницы с противоположным заходом собираются в аналогичной последовательности.