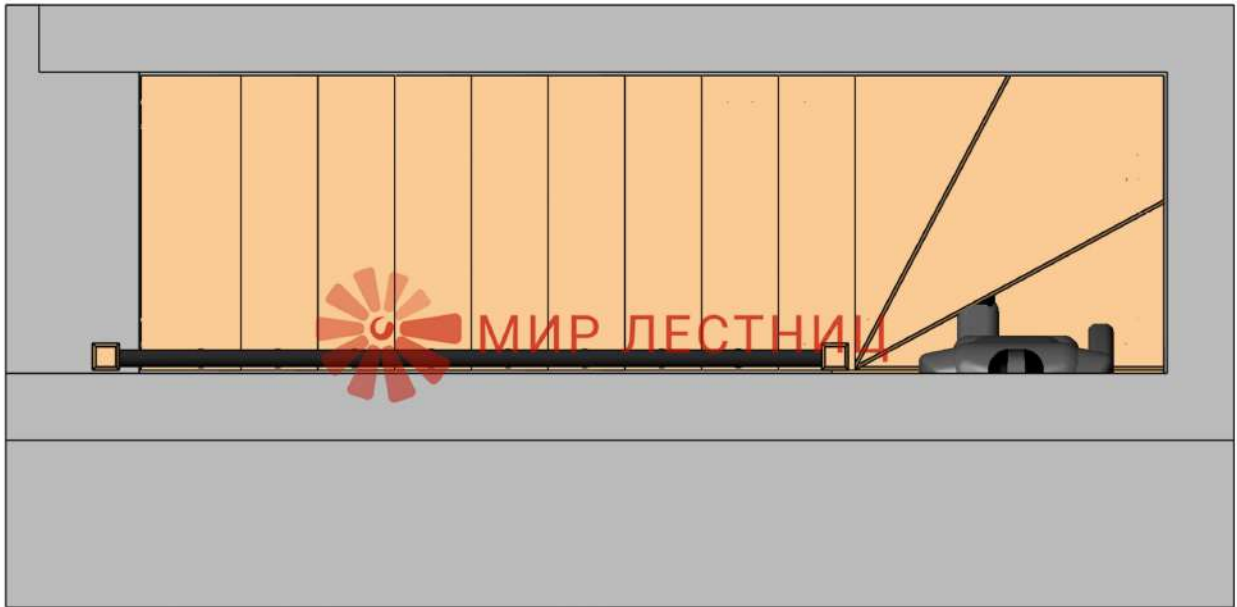


90



Имя, № докум. | Порядк. и дата | Имя, № докум. | Порядк. и дата

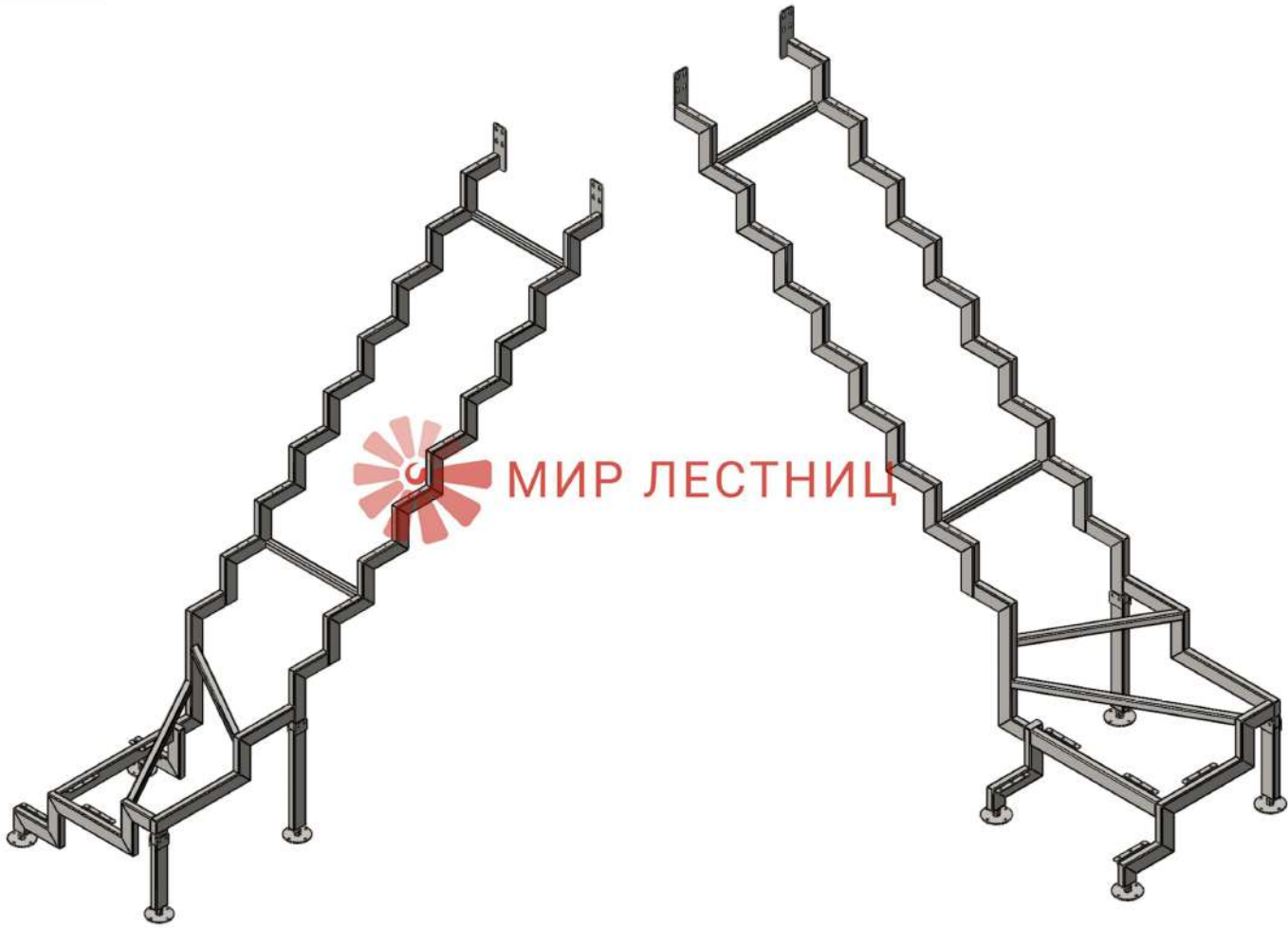
Имя	Лист	№ докум.	Подп.	Дата

СБ Лесной хутор

Копирован

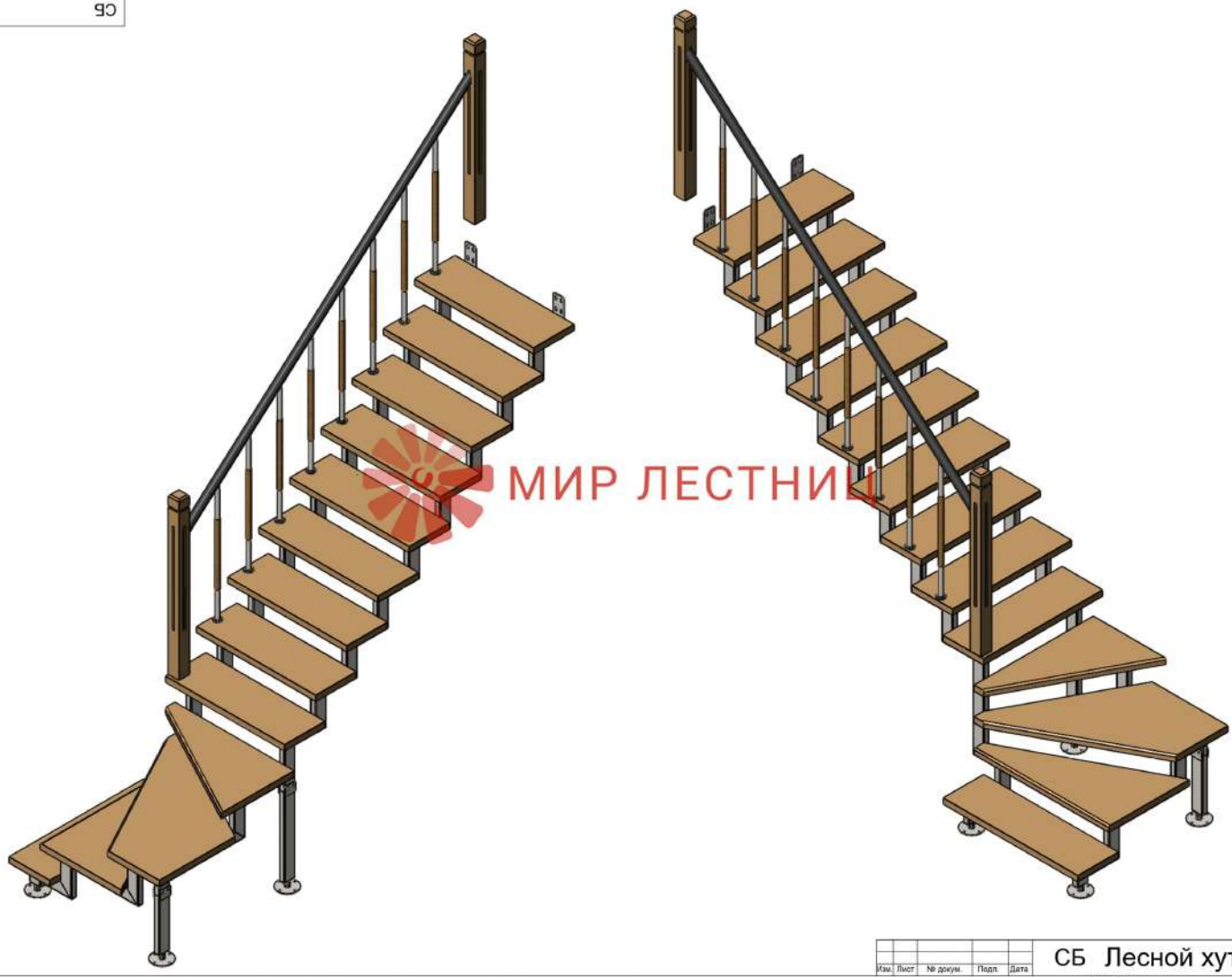
Формат А2

Лист
6

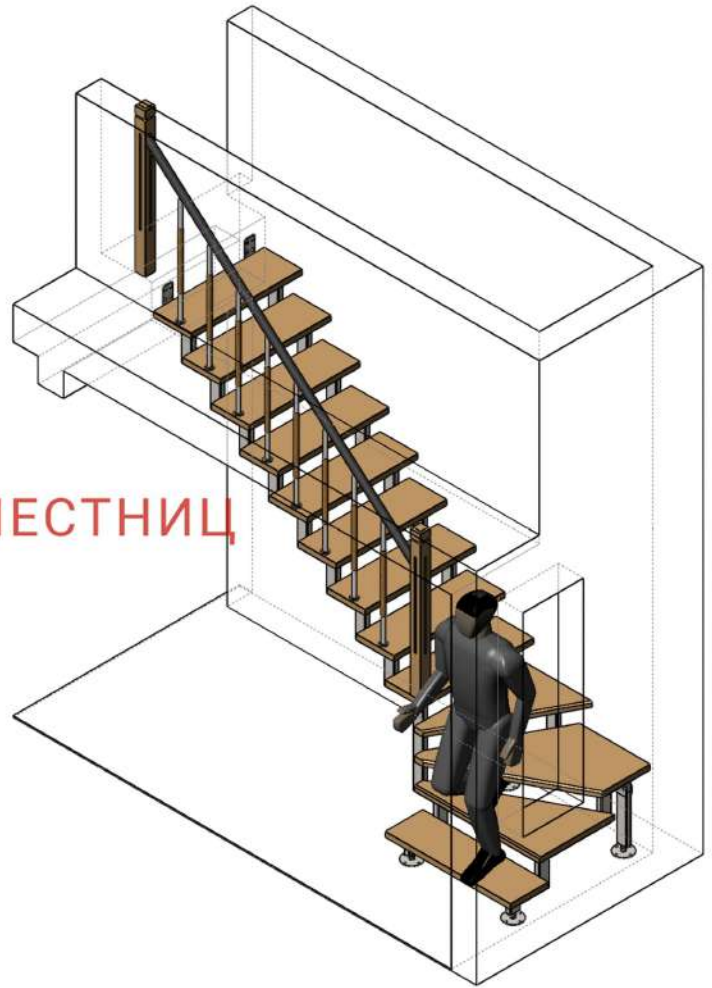
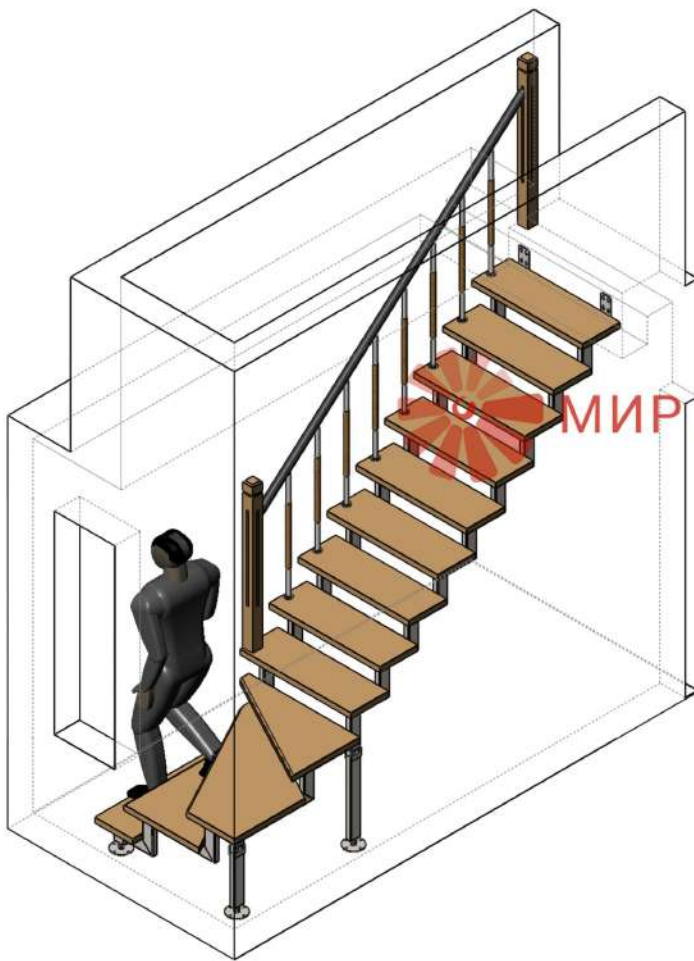


Имя, № докум. | Подп. и дата | Власт. инст. № | Имя, №, д/об. | Подп. и дата

90



Имя, № докум. | Порядк. № | Имя, № докум. | Порядк. № | Имя, № докум. | Порядк. № | Имя, № докум. | Порядк. №



МИР ЛЕСТНИЦ

Имя	Лист	№ докум.	Подп.	Дата

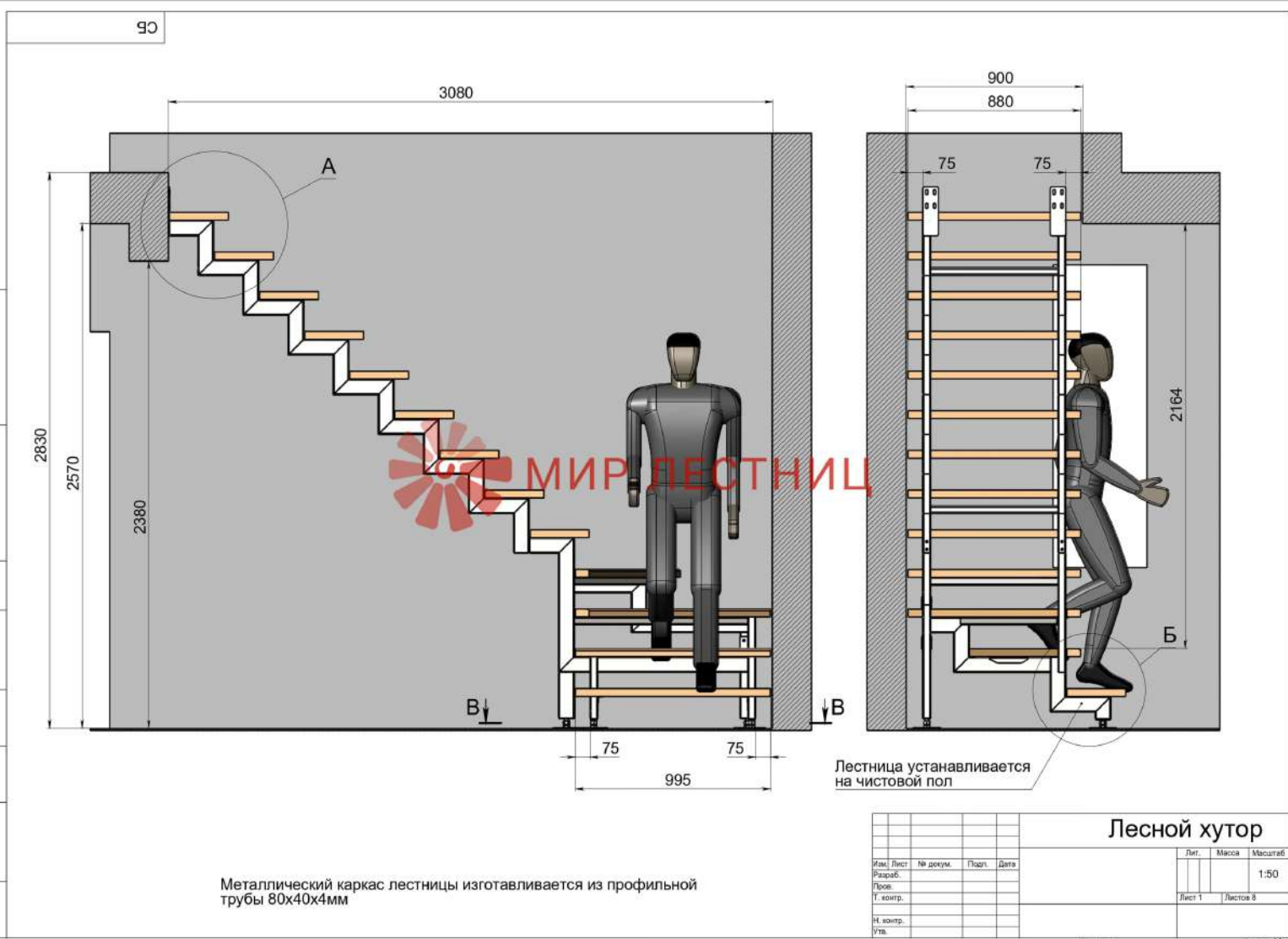
СБ Лесной хутор

Копирован

Формат А2

Имя, № докум. | Подп. и дата | Имя, № докум. | Подп. и дата

Имя, № подл. | Подп. и дата | Власт. инст. № | Имя, № дубл. | Подп. и дата | Серия, № | Подп. и дата



90

3080

300

230

925

10

900

880

14

13

12

11

10

9

8

7

6

5

4

3

2

1

1120

230

995



МИР ЛЕСТНИЦ

Имя	Лист	№ докум.	Подп.	Дата

СБ Лесной хутор

Колорвап

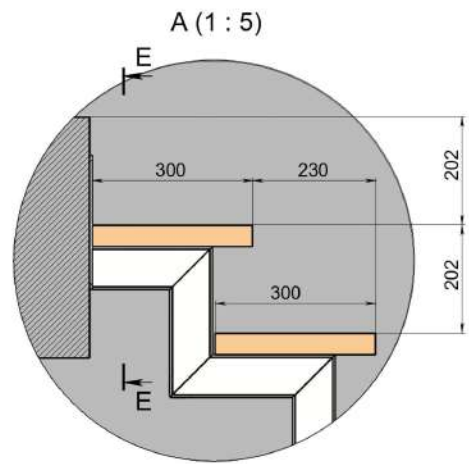
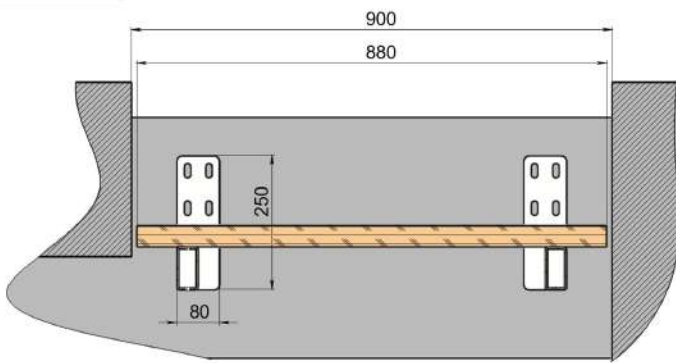
Формат А2

Лист

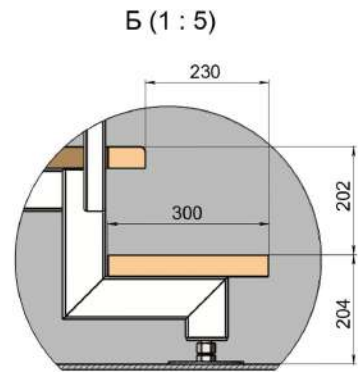
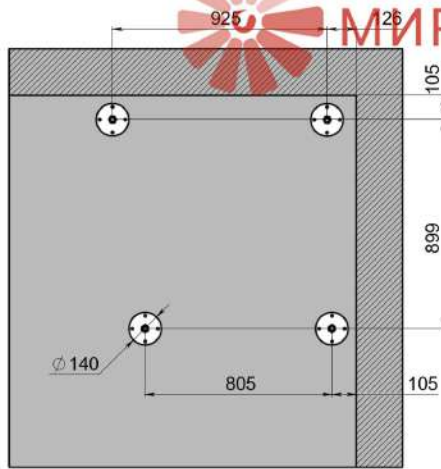
2

Имя, № подл. | Подп. и дата | Власт. или № | Имя, № докум. | Подп. и дата

СО



В-В (1 : 11.5)



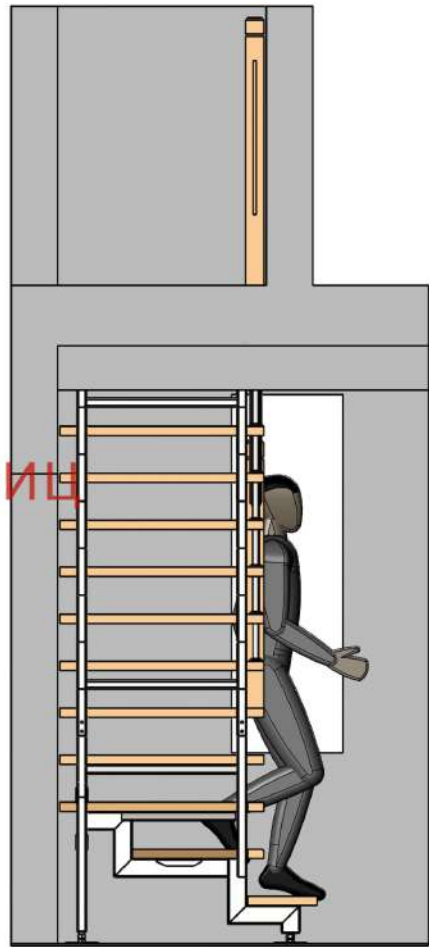
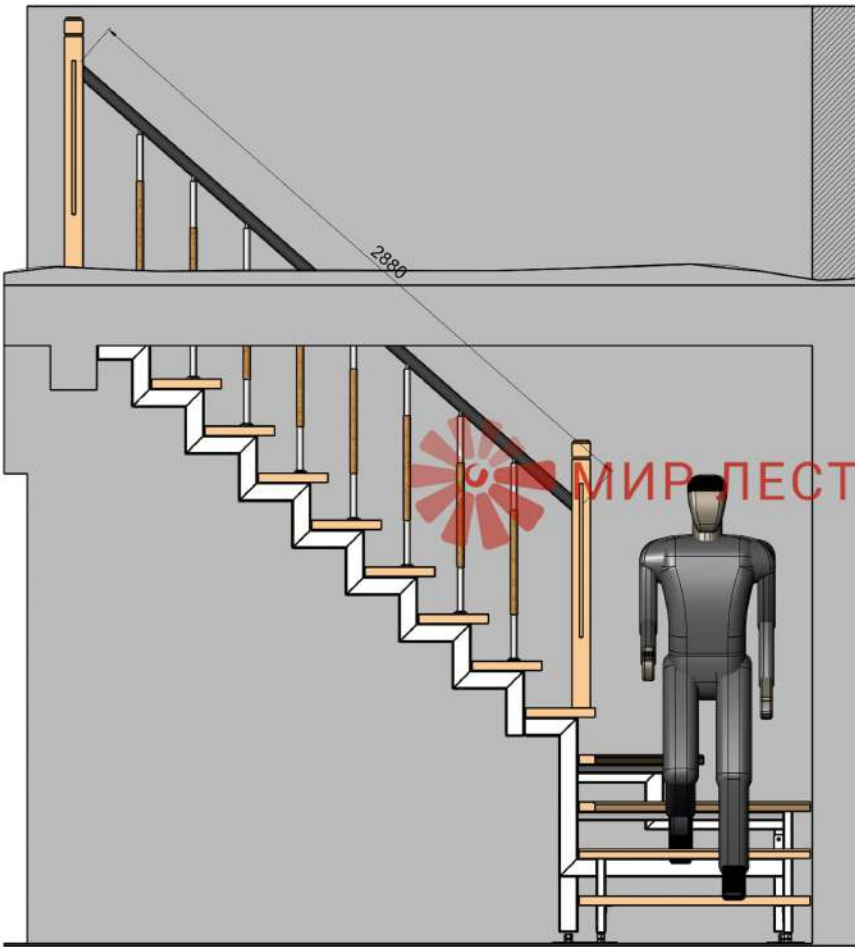
МИР ЛЕСТНИЦ

Имя, № позит. | Попр. и дата | Штам, мес. № | Имя, № упроб. | Попр. и дата

90

2

1



Имя, № докум. | Попр. и дата | Изм. № докум. | Изм. № докум. | Попр. и дата

Изм.	Лист	№ докум.	Подп.	Дата

СБ Лесной хутор

Копирован Формат А2

Лист 5

2

1