

Гусиный Шаг LOFT («МИР ЛЕСТНИЦ»)



РЕГУЛИРУЕМАЯ ВЫСОТА
КАЖДОЙ СТУПЕНИ

200-250 мм

КАРКАС
УСТОЙЧИВЫЙ К ВЛАГЕ

БЕЗОПАСНОЕ ОГРАЖДЕНИЕ



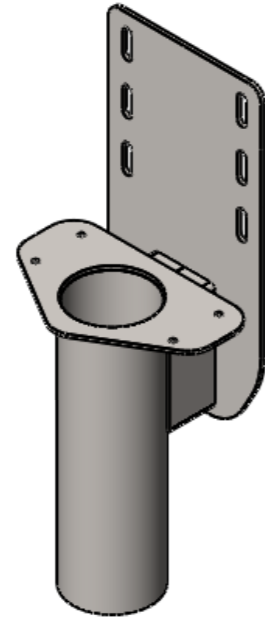
МАССИВ БЕРЕЗЫ
СОРТ ЭКСТРА «ПРЕМИУМ КЛАССА»



СОВРЕМЕННЫЙ
ДИЗАЙН

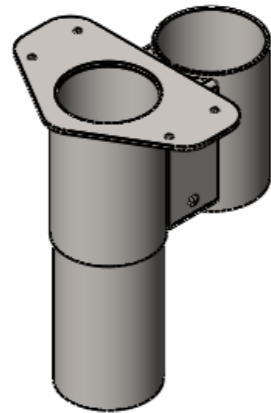
БЕЛЫЙ -
СТИЛЬНЫЙ ЦВЕТ ГОДА,
ПО МНЕНИЮ БОЛЬШИНСТВА

Металлокаркас лестницы состоит из набора модулей нескольких типов.



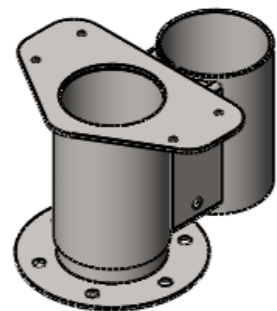
Верхний модуль

Установка является основным креплением верхней части лестницы,



Средний модуль

Основной модуль, из которого состоят промежуточные звенья каркаса лестницы.

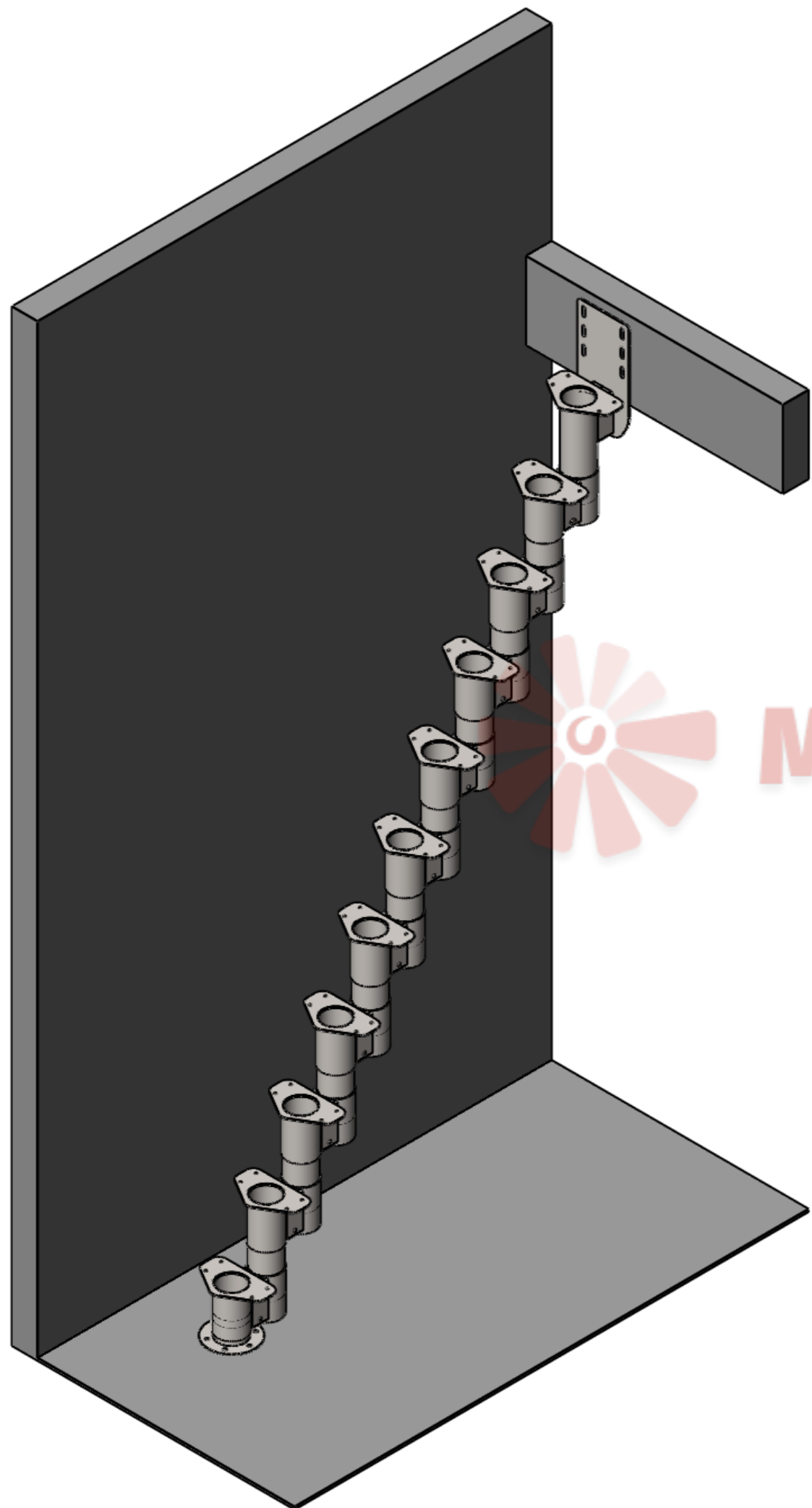


Нижний модуль

Служит нижним креплением каркаса лестницы к полу.

Установка каркаса лестницы

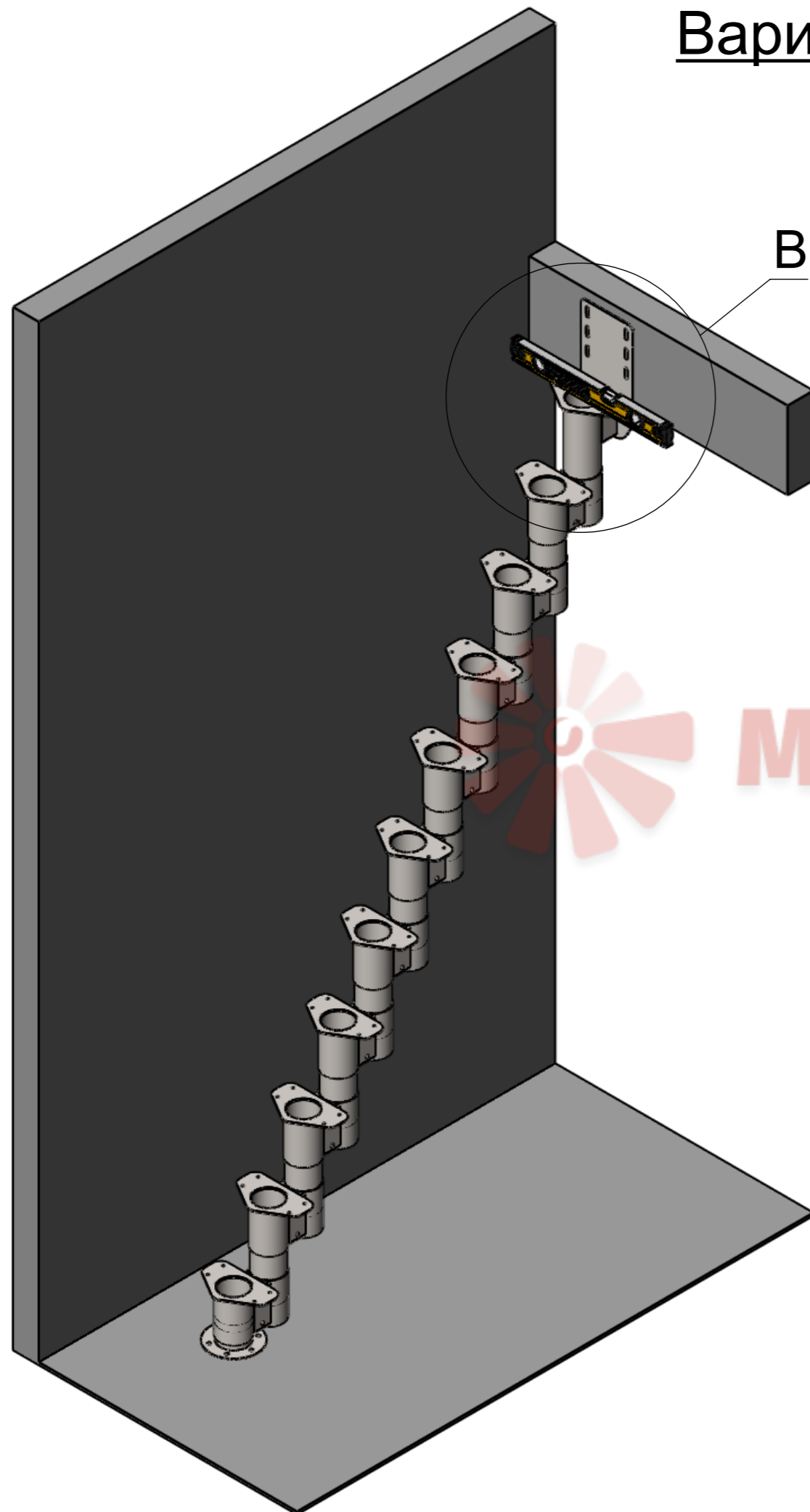
Лестница монтируется сверху вниз. Первым в потолочный проем устанавливается верхний модуль, а затем цепочка средних модулей с опорными столбами и/или пристенными креплениями достраивается вниз. Нижний модуль устанавливается в самую последнюю очередь, после чего конструкция каркаса крепится к полу. Используя строительный уровень, приложите крепежную площадку верхнего модуля к проему и сделайте на стене карандашом отметки для будущих отверстий. Используя перфоратор, просверлите 6 отверстий на глубину 100 мм для крепления верхнего модуля. Закрепите полученный собранный верхний модуль в проеме, используя все шесть крепежных отверстий.



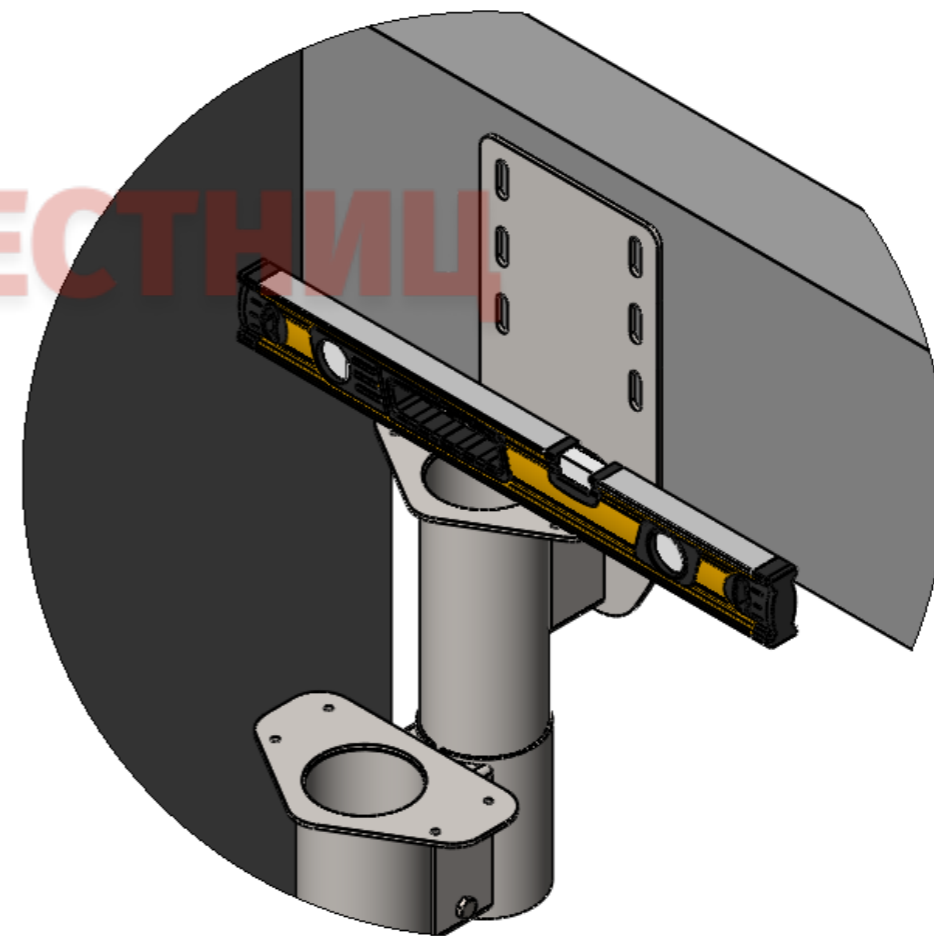
 **МИР ЛЕСТНИЦ**

Варианты крепления лестницы к перекрытию

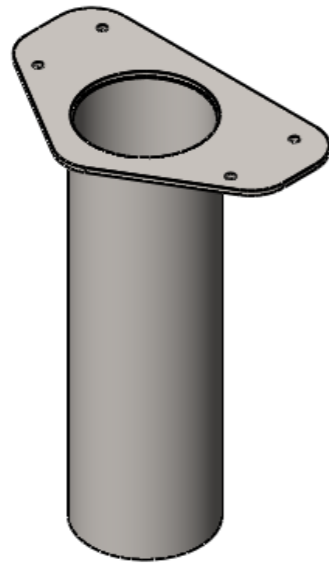
Ступень крепится на шаг ниже уровня пола второго этажа
Чтобы точно рассчитать шаг подъема ступени,
необходимо разделить высоту от чистового пола нижнего



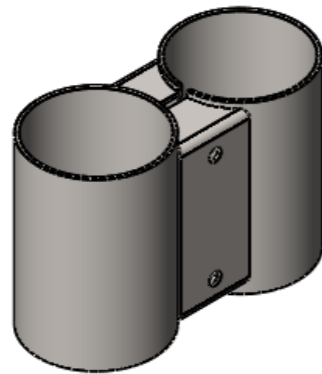
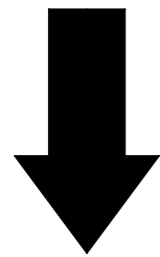
В (1 : 6)



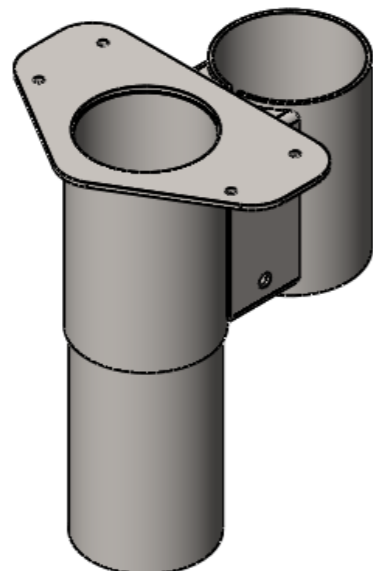
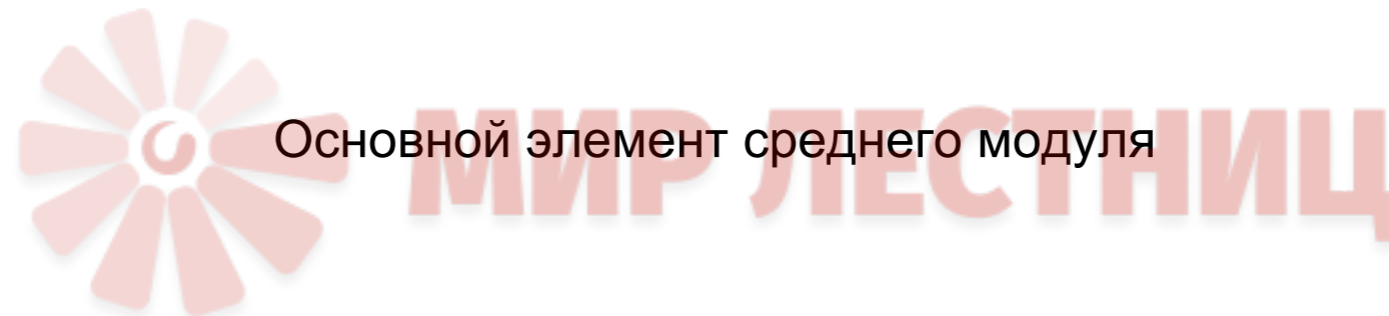
Предварительная сборка среднего модуля



Подступенок 350 мм



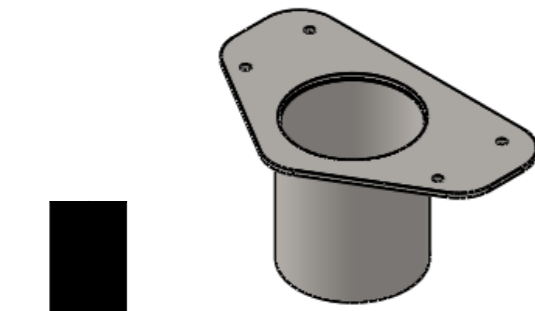
Основной элемент среднего модуля



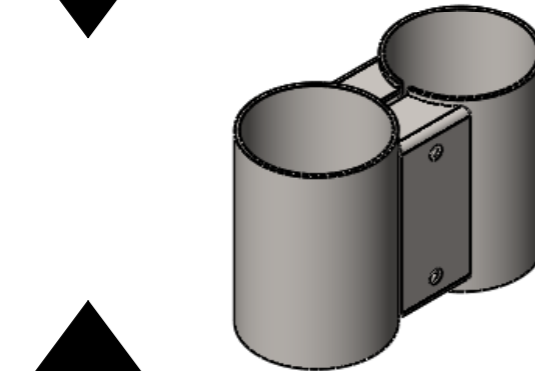
Средний модуль в сборе

Установите подступенок 350 мм внутри основного элемента верхнего модуля вплотную, до самого фланца. На данном этапе не требуется сильно стягивать болты, так как, после установки модуля в проем, потребуется отрегулировать необходимый шаг, выдвинув подступенок из основного элемента на необходимую длину.

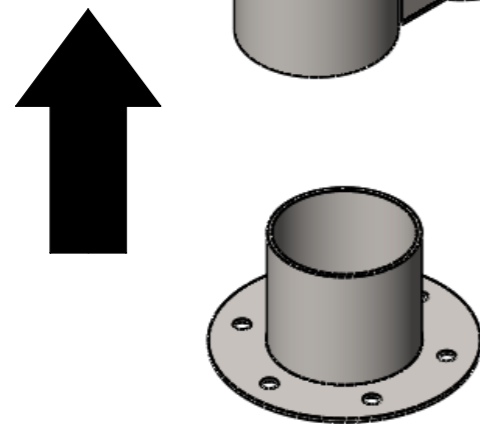
Предварительная сборка нижнего модуля



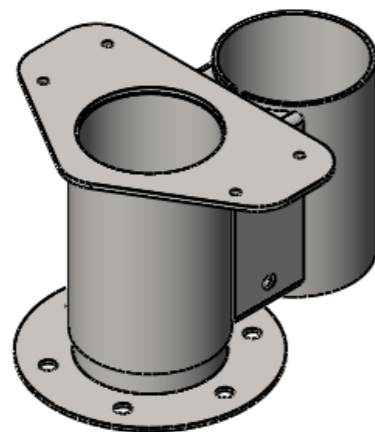
Подступенок 40 мм



Основной элемент среднего модуля

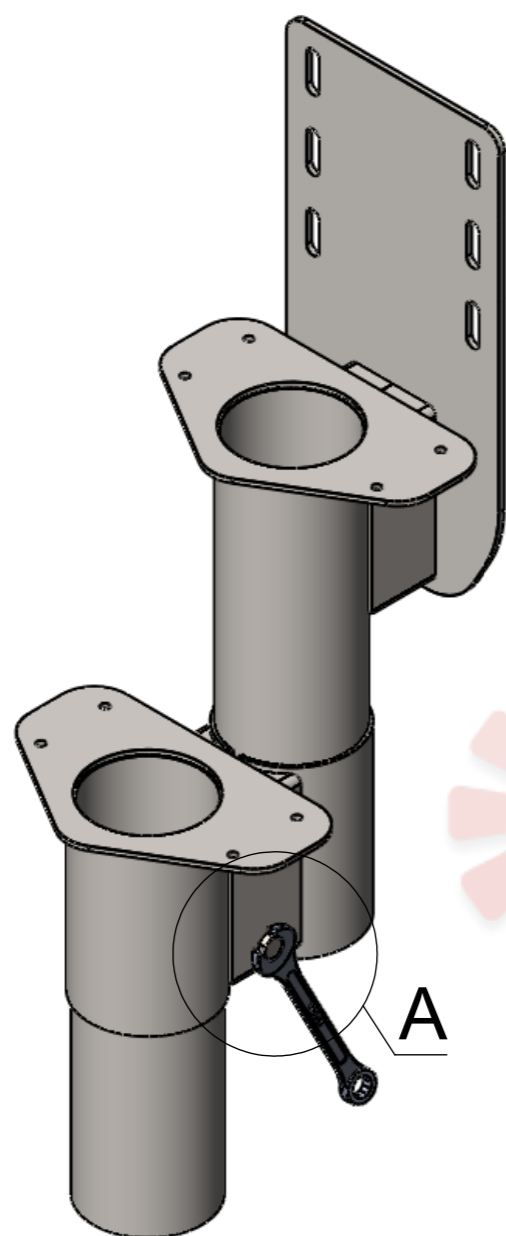


Напольный элемент

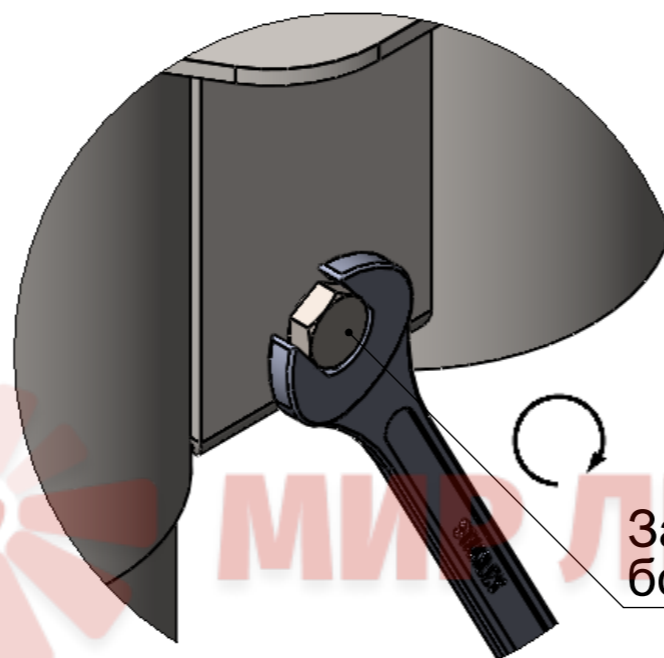


Нижний модуль в сборе

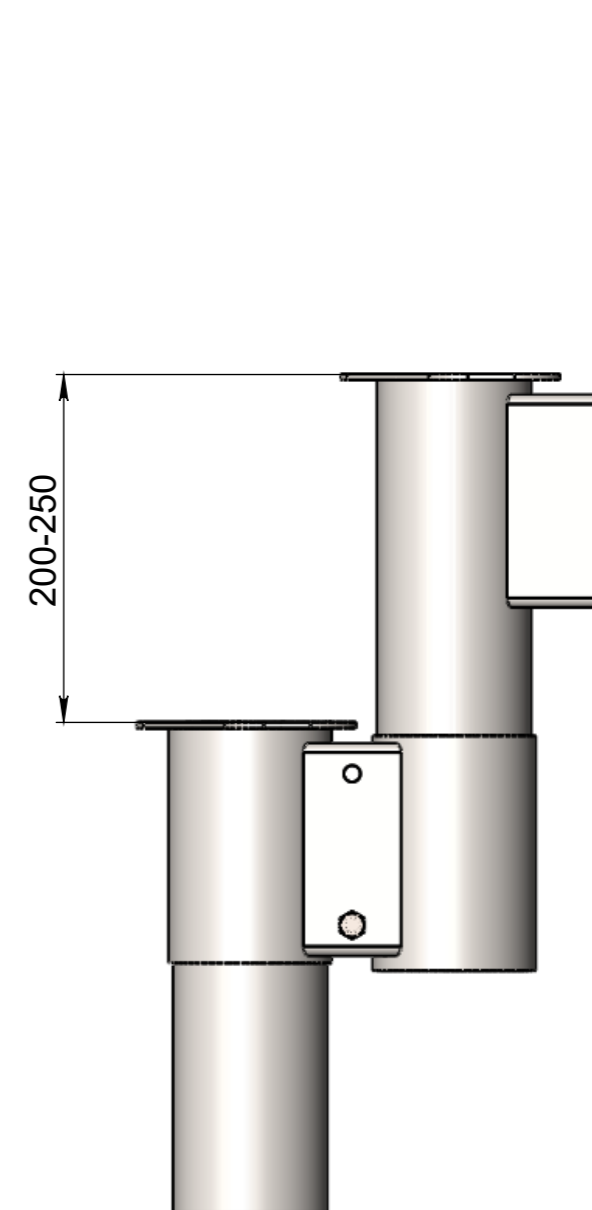
Установите подступенок 350 мм внутри основного элемента верхнего модуля в плотную, до самого фланца. На данном этапе не требуется сильно стягивать болты, так как, после установки модуля в проем, потребуется отрегулировать необходимый шаг, выдвинув подступенок из основного элемента на необходимую длину.



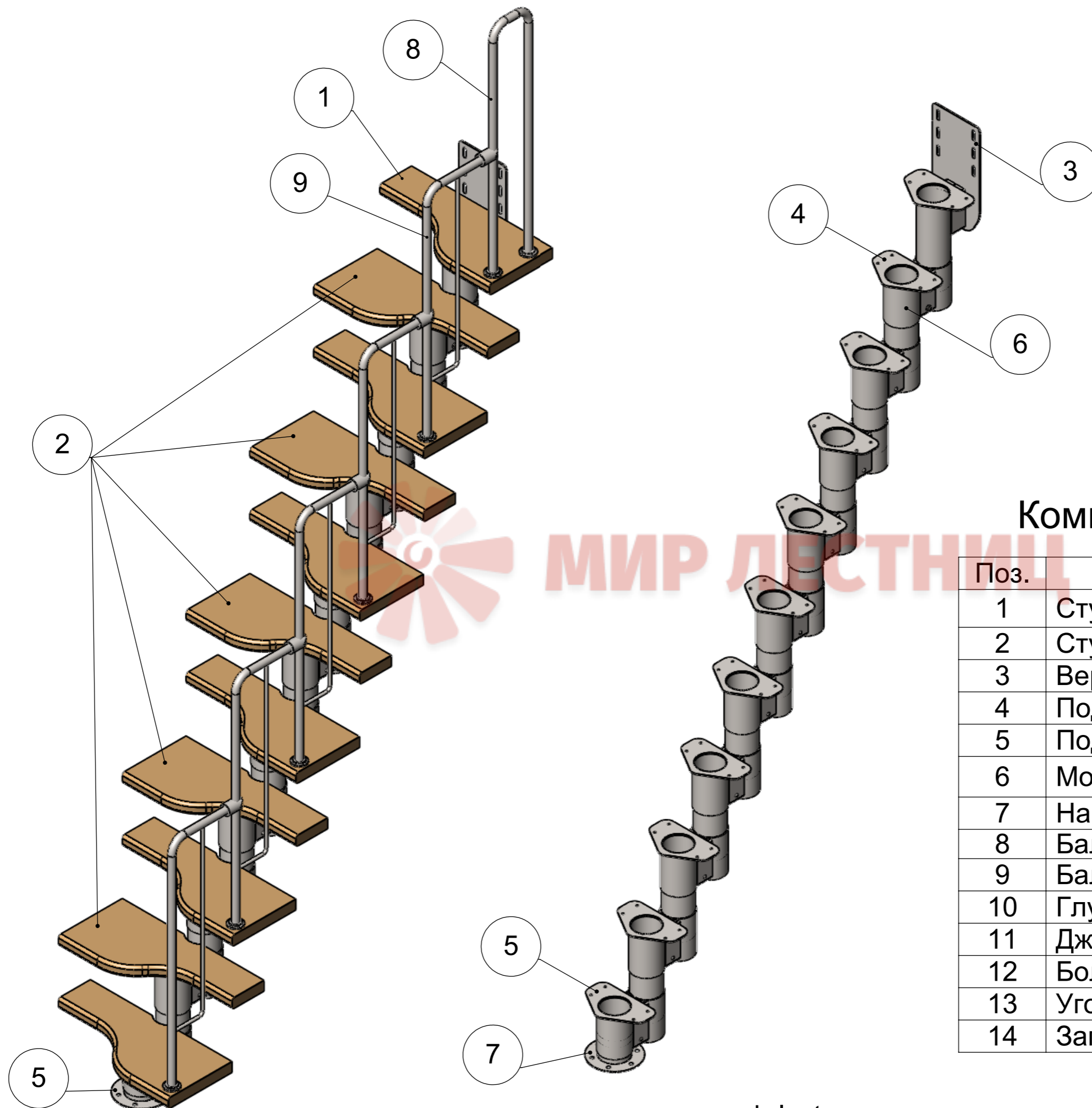
Затяните болтовые соединения в нижней части среднего модуля так, чтобы его можно было двигать вверх и вниз.



Затянуть нижний болт M10



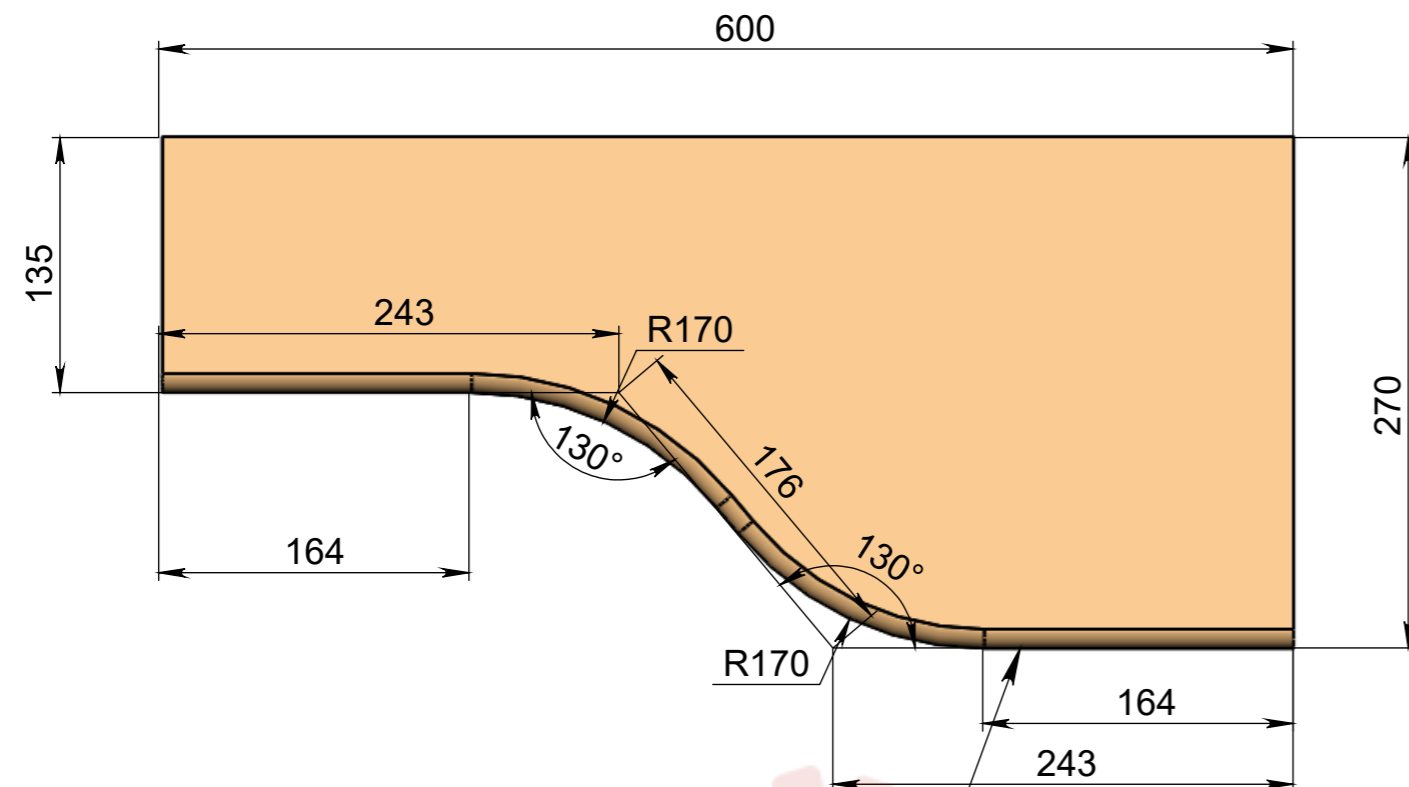
Отрегулируйте положение подступенка среднего модуля так чтобы расстояние от фланца подступенка среднего модуля до фланца подступенка верхнего модуля составило необходимый шаг подъем



Комплектация лестницы:

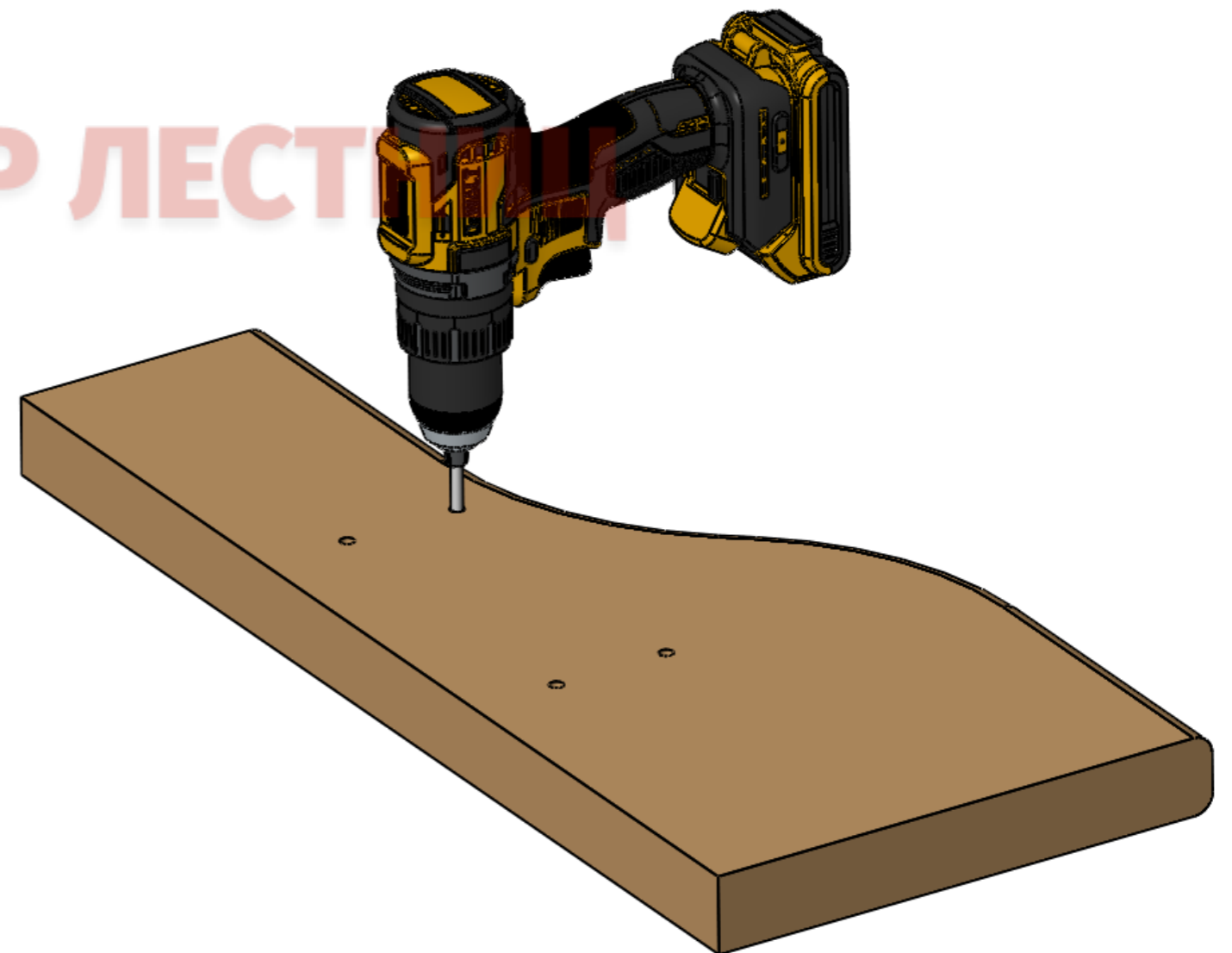
Поз.	Обозначение	Кол.
1	Ступень без выреза	1
2	Ступень с вырезом	10
3	Верхний модуль (сварной)	1
4	Подступенок 350мм	9
5	Подступенок 110мм	1
6	Модуль бинокль	10
7	Напольный элемент	1
8	Балясина гнутая П-образная	1
9	Балясина гнутая Г-образная	5
10	Глухарь М6х40, заглушка	44
11	Джокер	5
12	Болт М10х90, гайка, гровер	20
13	Уголок	2
14	Заглушка на болт М10	60

Установка ступеней

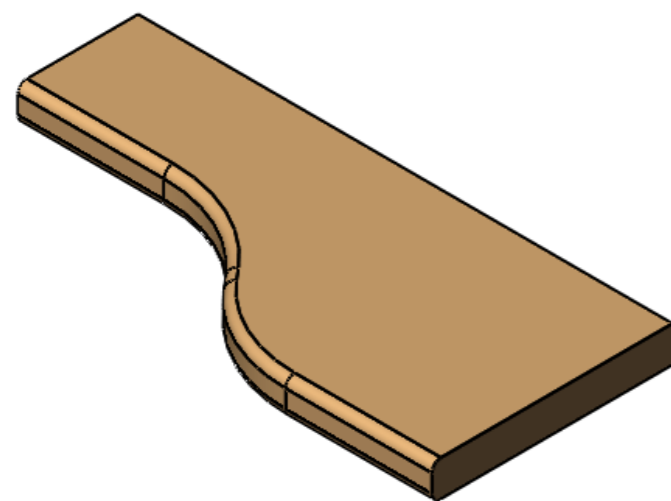


Скругление R3
с двух сторон

Перед установкой ступеней необходимо разметить места крепления в ступени. Для чего необходимо приложить ступень где она будет находиться относительно других ступеней и с учетом нависания и отмерить карандашом через технологические отверстия в фланце модуля толщиной 4 мм. Сверлить отверстия сверлом $\varnothing 3$ мм на глубину 30 мм. Крепятся ступени глухарем М6х4, ключом или гайковёртом закрутить и протянуть в конце сборки

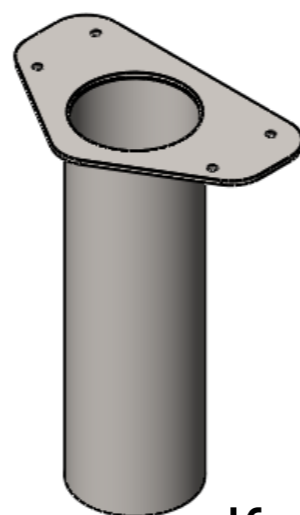


П1



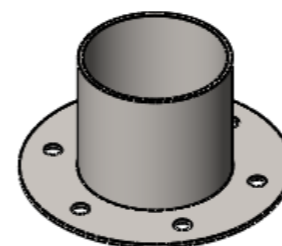
Кол- 1шт

П4



Кол- 9шт

П7



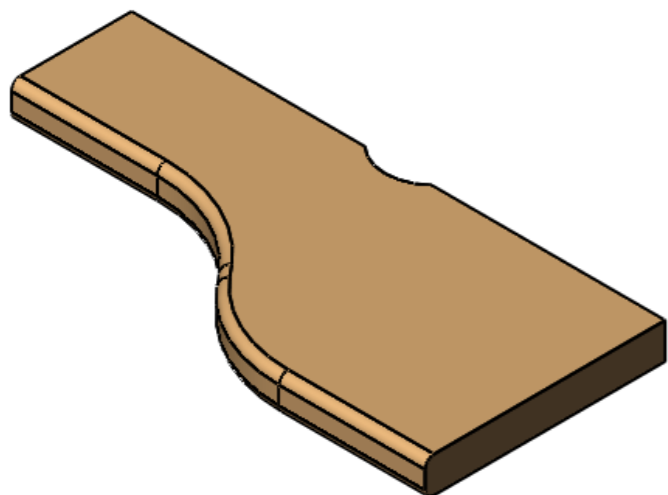
Кол- 1шт

П10



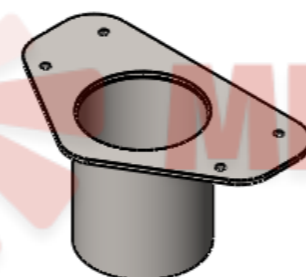
Кол- 44шт

П2



Кол- 10шт

П5



Кол- 1шт

П8



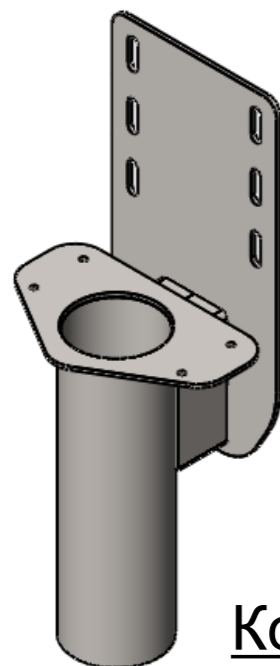
Кол- 1шт

П11



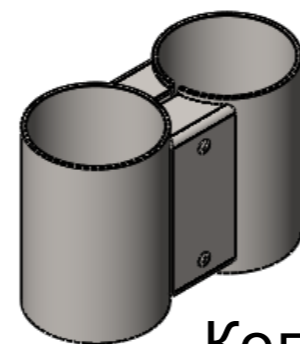
Кол- 5шт

П3



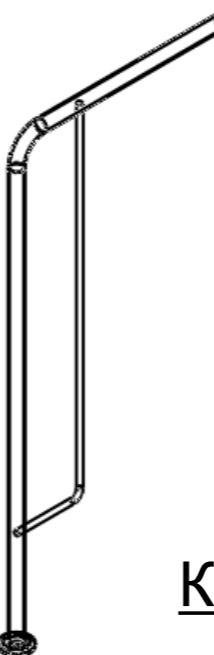
Кол- 1шт

П6



Кол- 10шт

П9

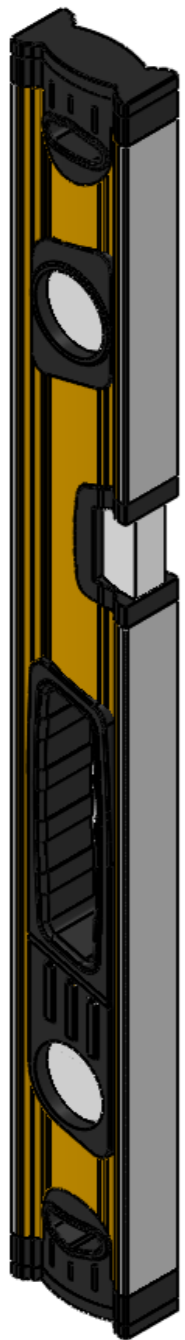


Кол- 5шт

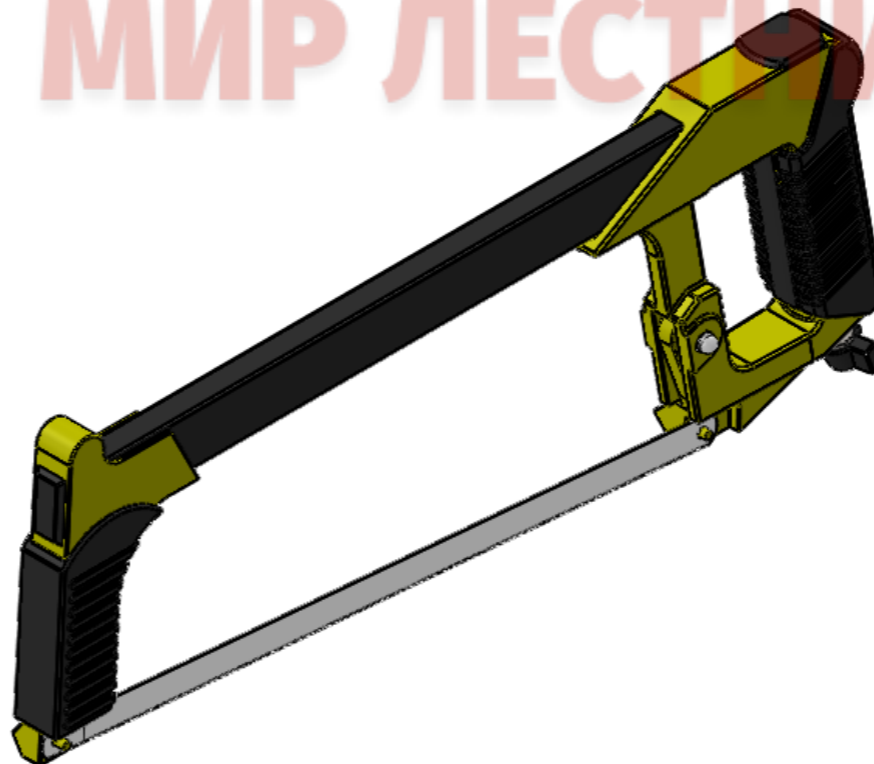
П12



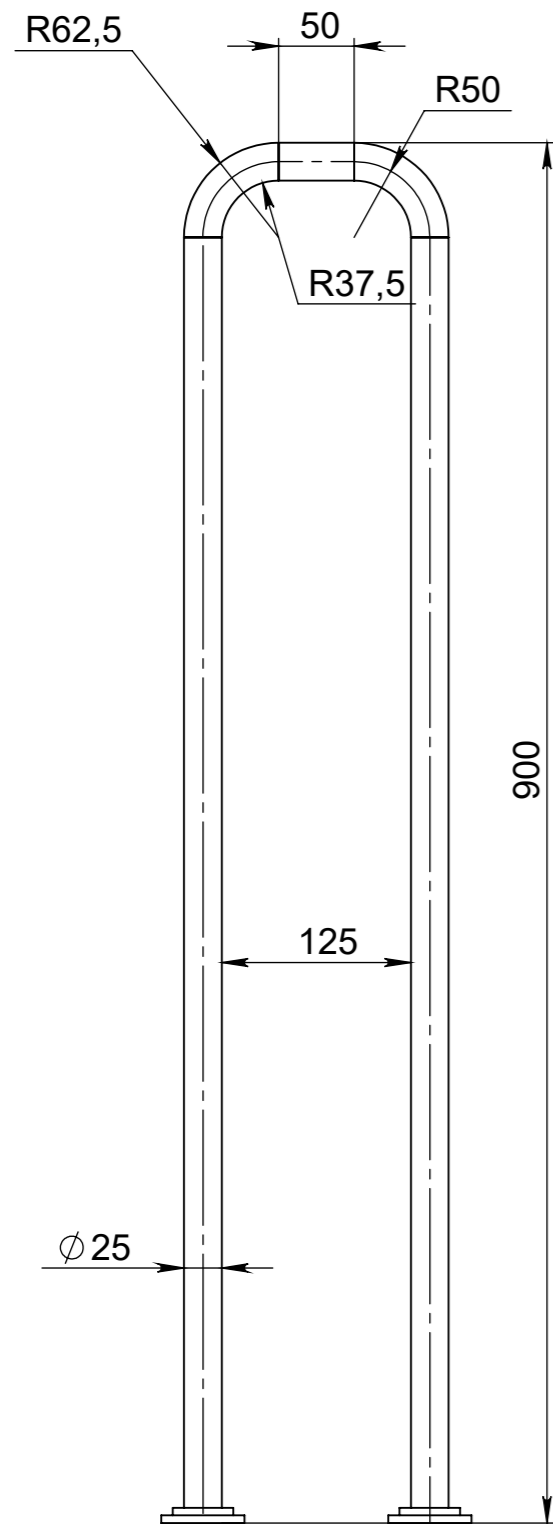
Кол- 20шт



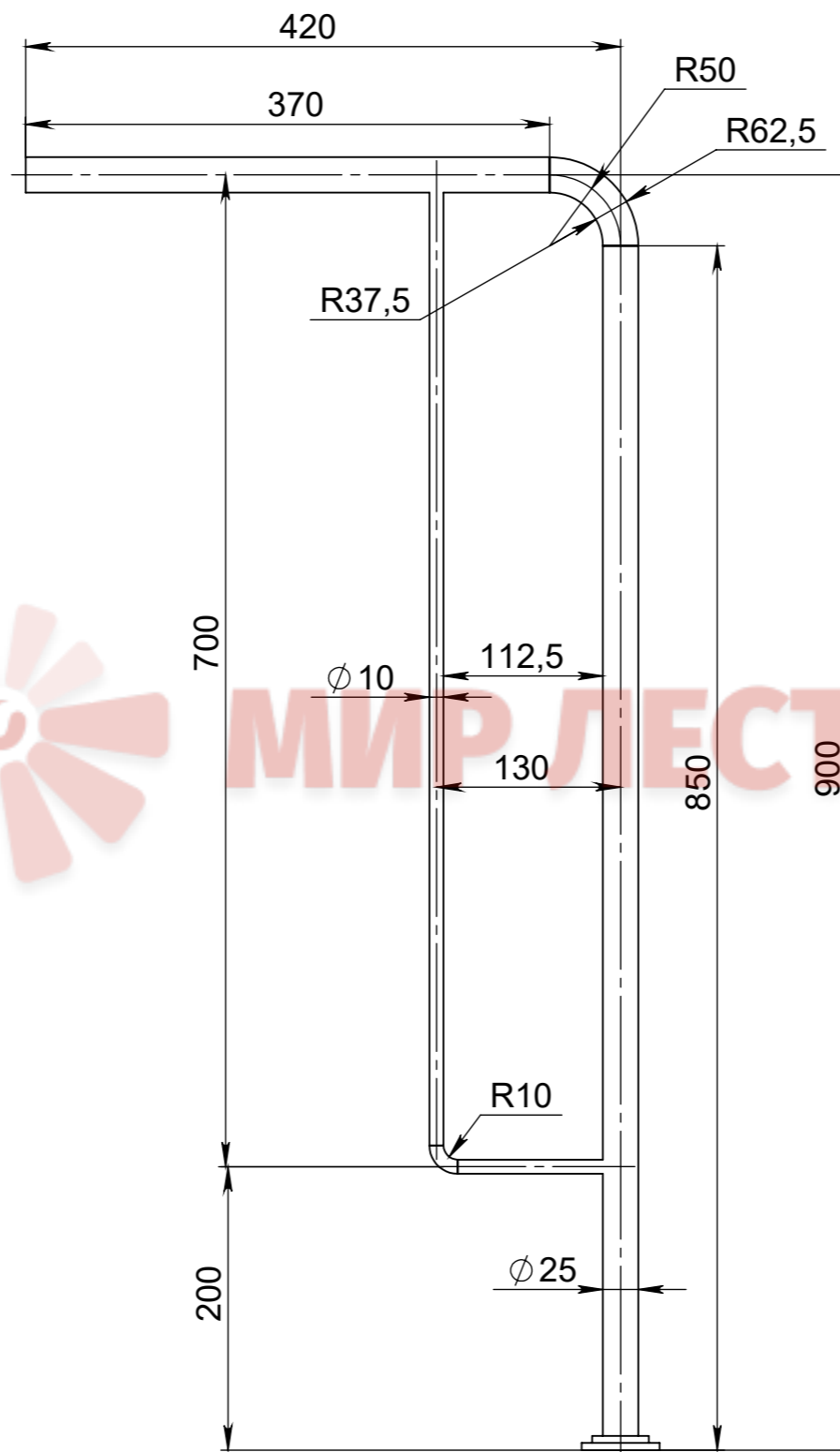
МИР ЛЕСТНИЦ



Поз. 3 - 1шт

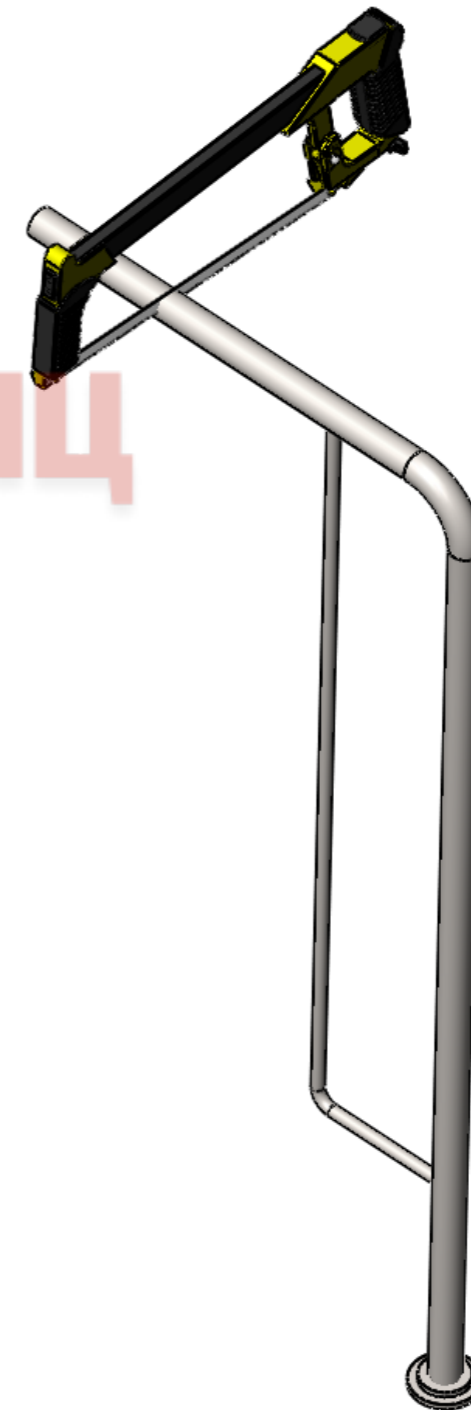


Поз. 4 - 5шт

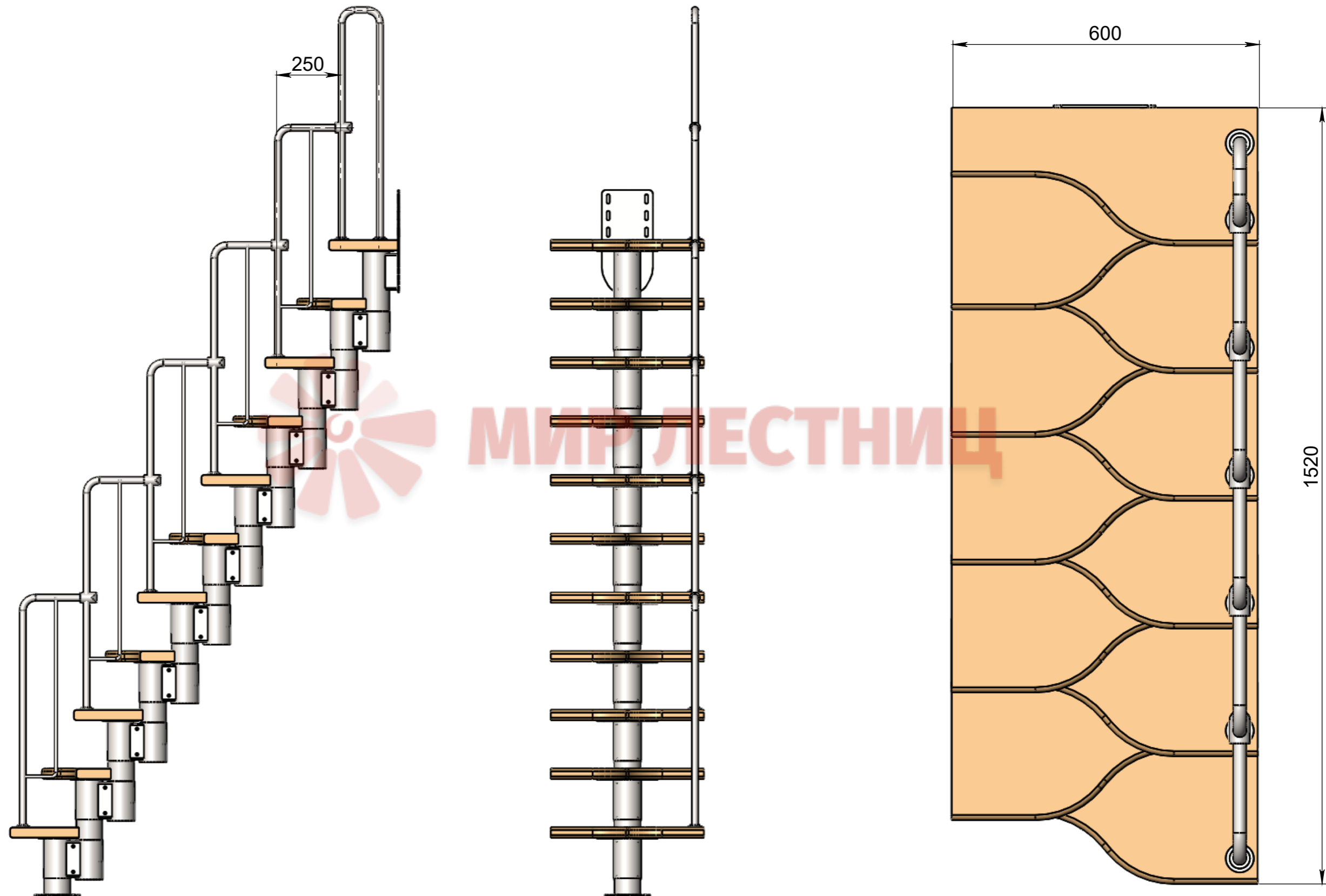


Установка ограждения

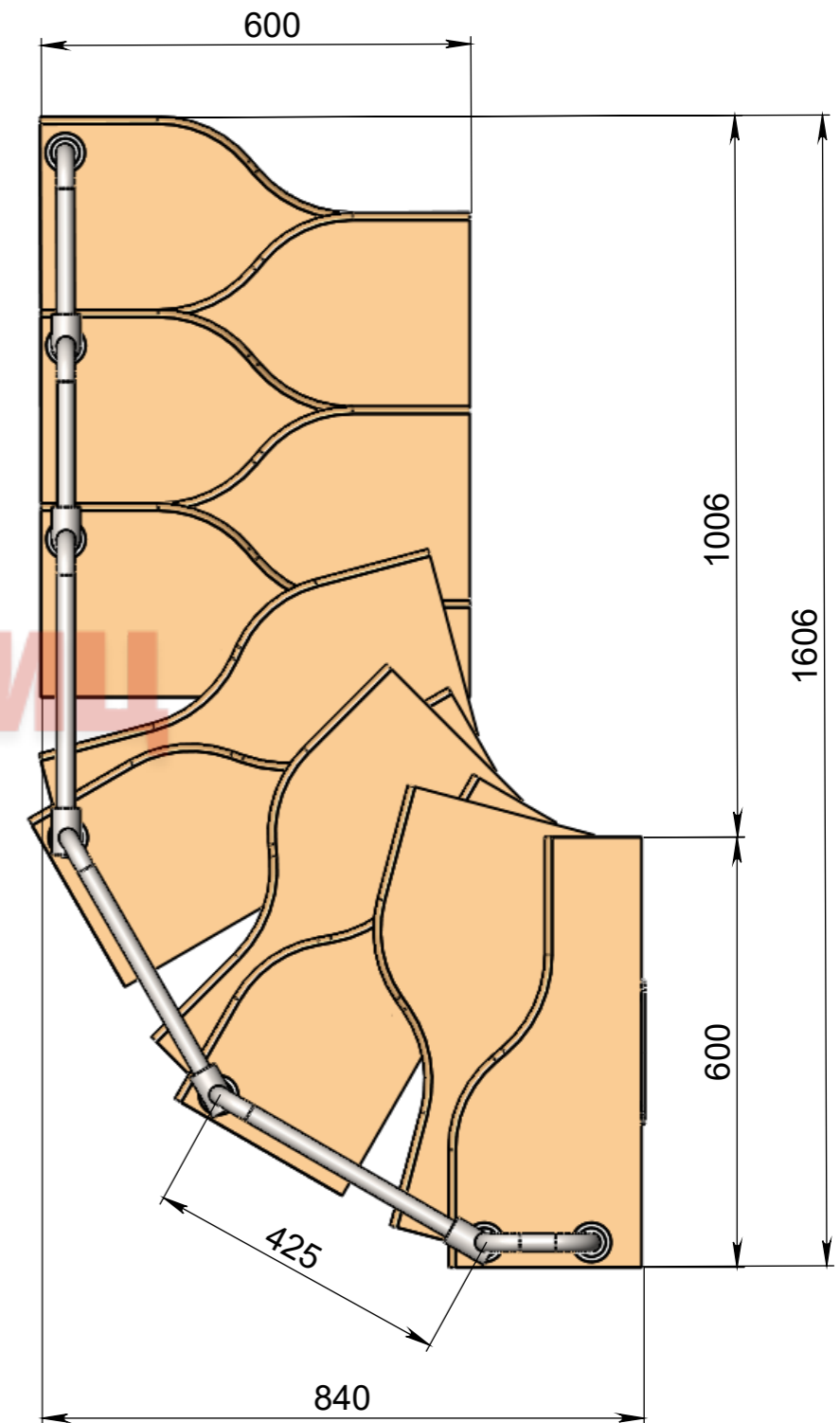
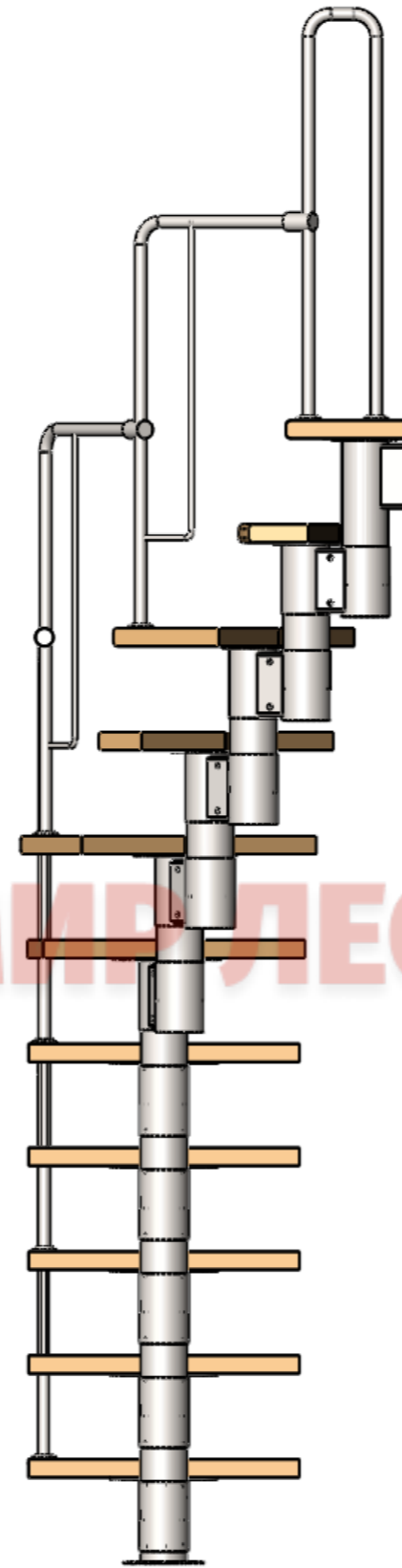
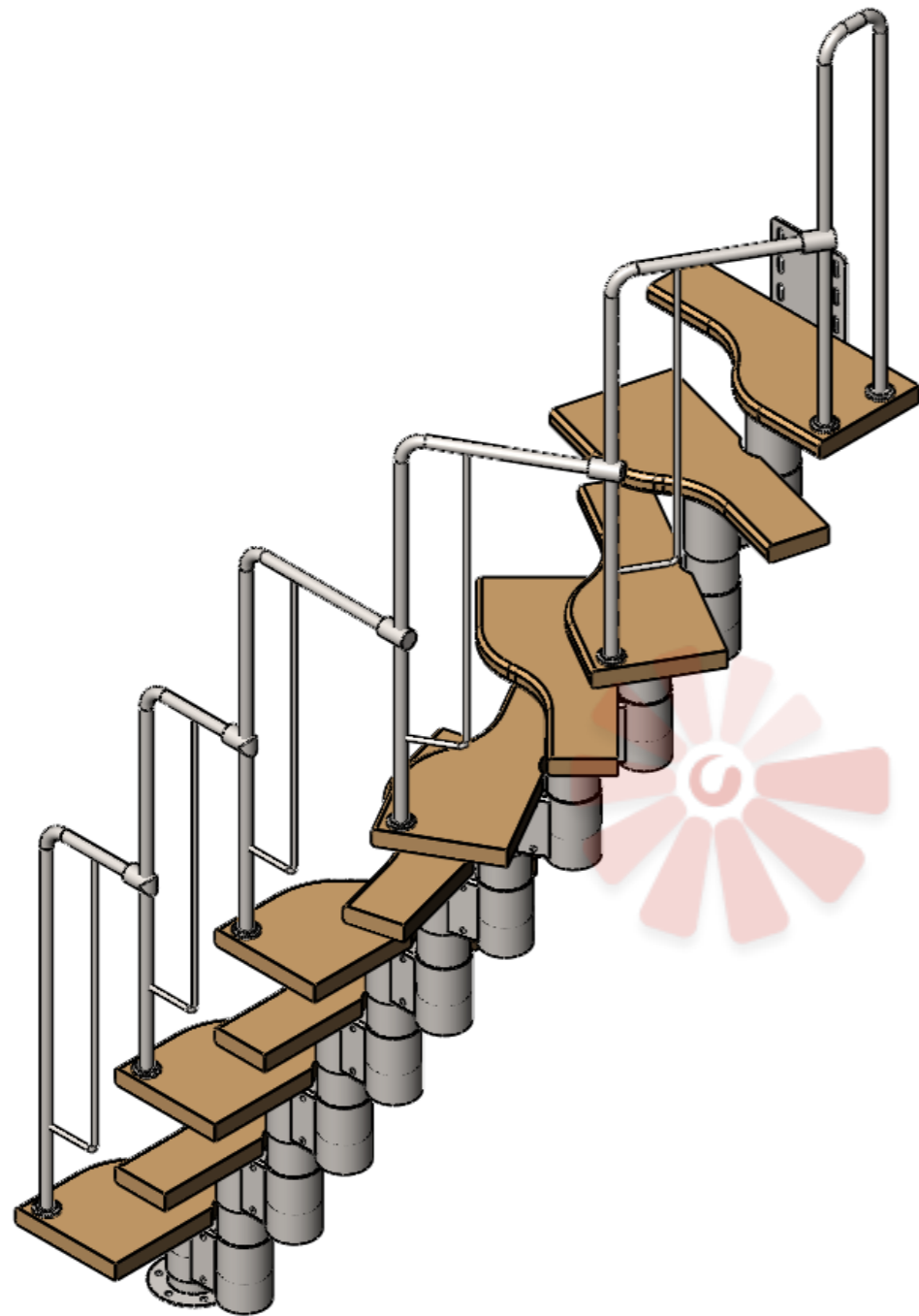
Перед установкой ограждения нужно рассмотреть конфигурацию разворота лестницы. Изначально все балясины имеют длину 420мм, отрезать балясину в зависимости от конфигурации поворота для прямого участка длина балясины будет 270мм



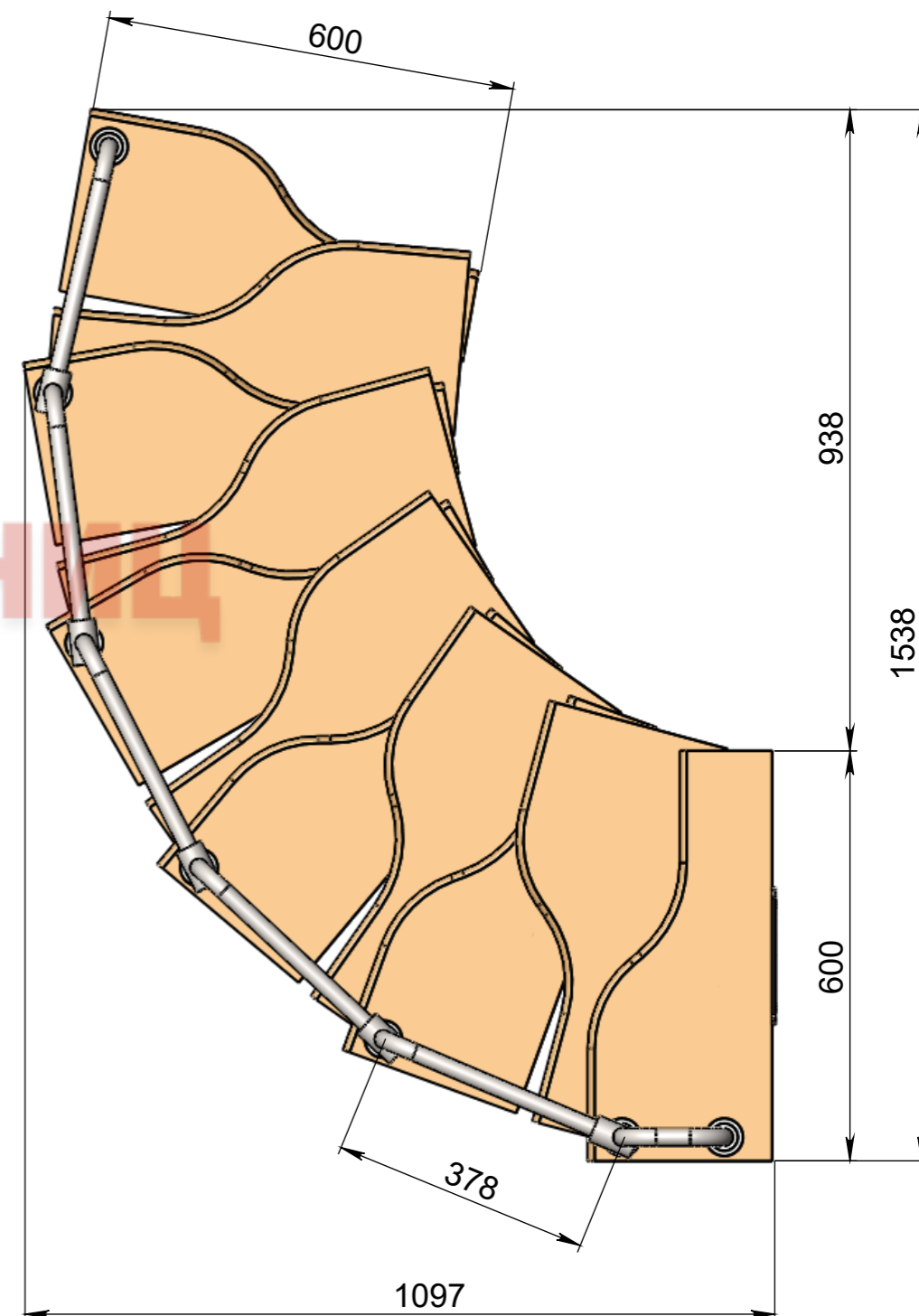
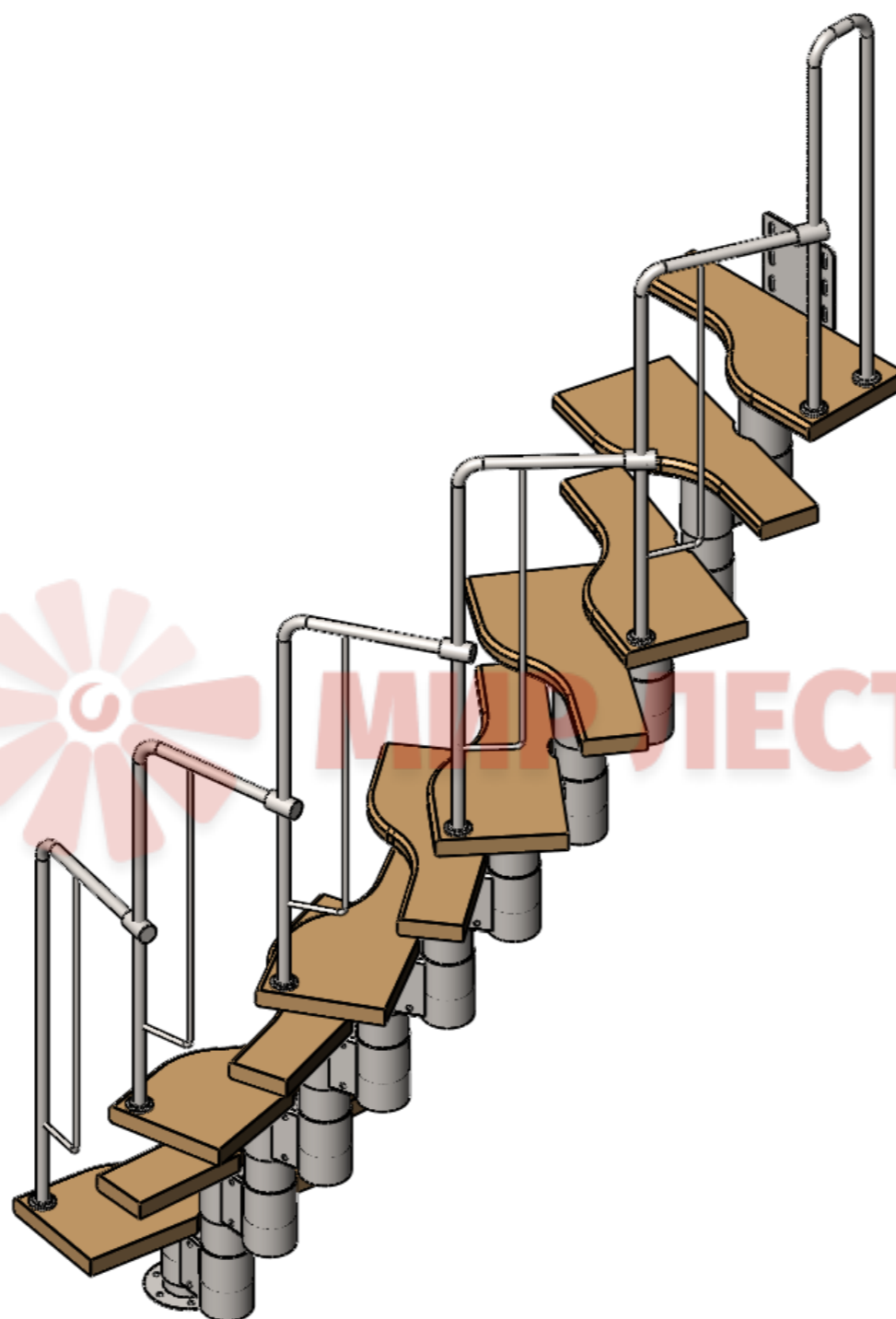
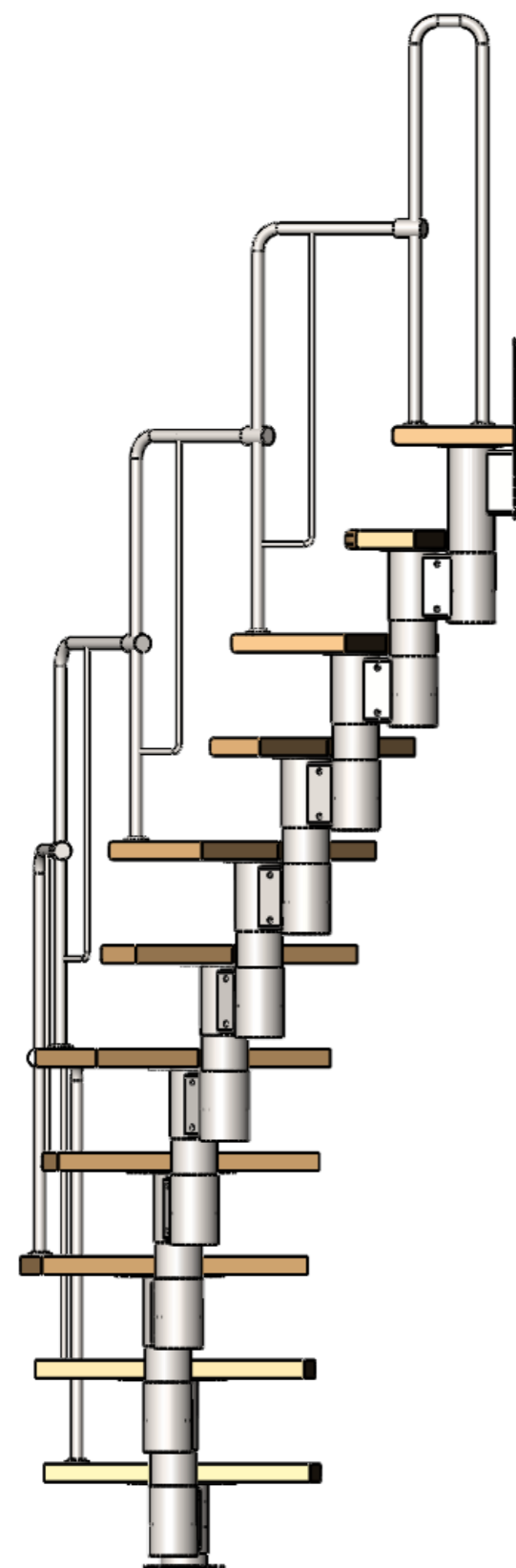
Варианты установки лестницы



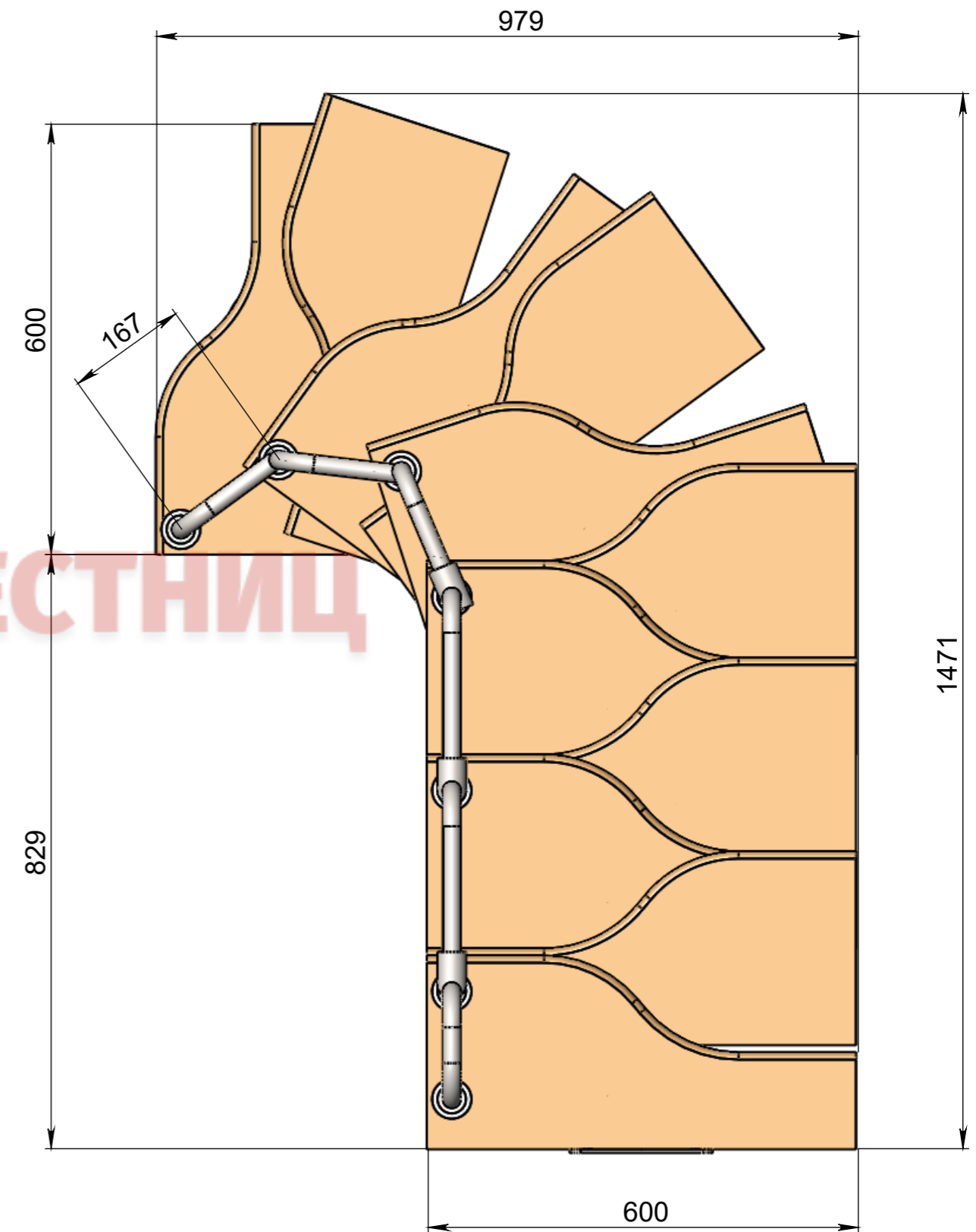
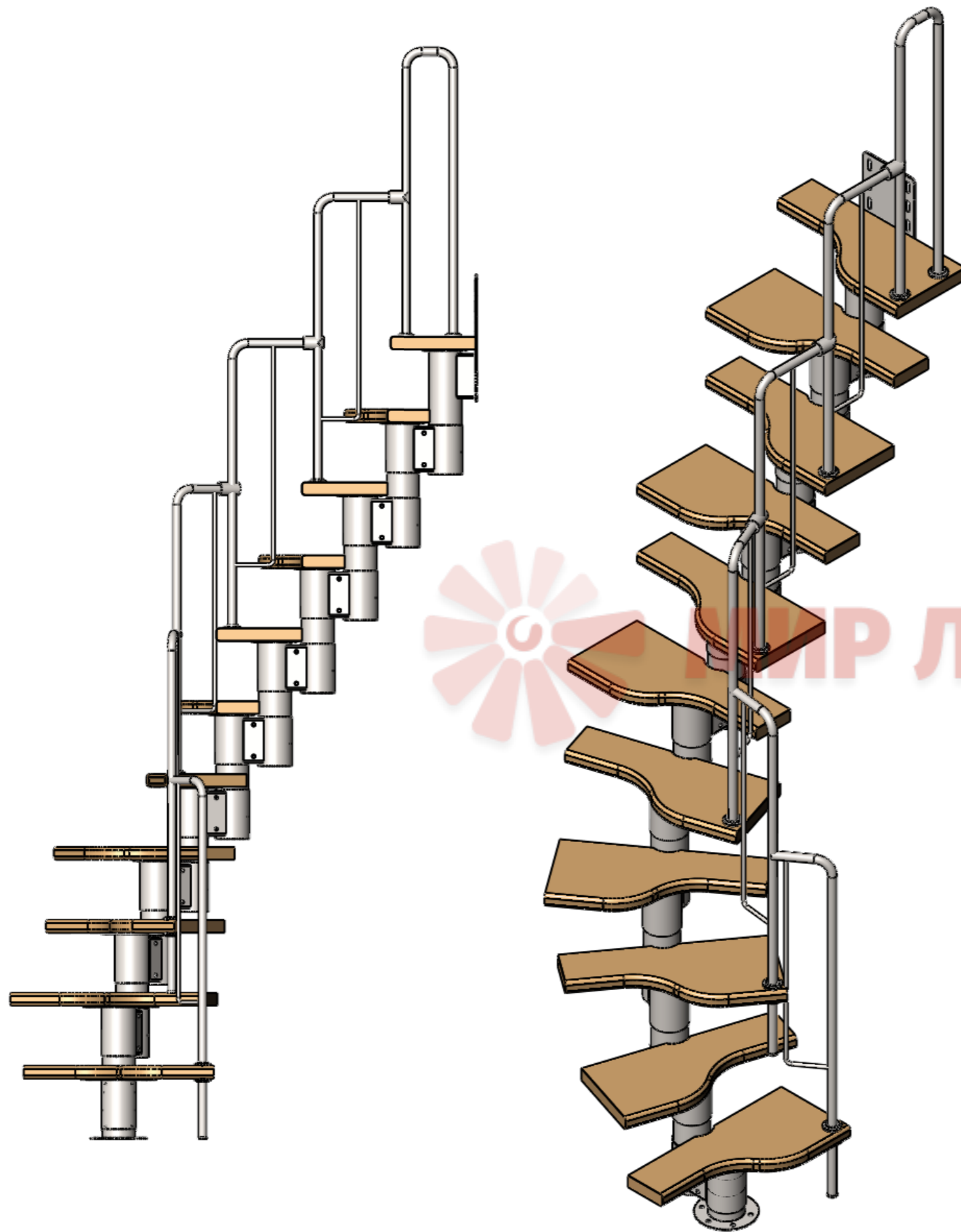
Варианты установки лестницы



Варианты установки лестницы



Варианты установки лестницы



Варианты установки лестницы

