



Лестница стандартная К-031м  
Паспорт

## 1. ОБЩИЕ УКАЗАНИЯ

1.1. Лестница К-031м (далее по тексту - «лестница») предназначена для эксплуатации в загородных домах, двухуровневых квартирах, дачах. Допускается хранение разобранной лестницы в таре в сухом неотапливаемом помещении.

## 2. ТЕХНИЧЕСКИЕ ХАРАКТЕРИСТИКИ

№ п.п.	Параметры	Модель лестницы			
		К-031м/1	К-031м/2	К-031м/3	К-031м/4
2.1	Модификации лестницы	левая (Л) и правая (П)			
2.2	Высота подъема, мм (от уровня пола нижнего этажа до уровня пола верхнего этажа) *	2730-2925	2730-2925	2925-3120	2925-3120
2.3	Число ступеней	14	14	15	15
2.4	Количество подъемов	14-15	14-15	15-16	15-16
2.5	Ширина марша, мм	950			
2.6	Высота шага ступеней, мм	195			
2.7	Толщина ступеней, мм	40			
2.8	Максимально допустимая статическая нагрузка на одну ступень	200			
2.9	Габариты лестницы в плане *, мм	1390x2920	1610x2700	1390x3140	1610x2920
2.10	Минимальные размеры требуемого прямоугольного отверстия в перекрытии верхнего этажа, мм	2920x970	2480x1200	3140x970	2920x970

\*ПРИМЕЧАНИЕ: увеличение высоты подъема лестницы достигается добавлением подиума, точная подгонка подъема по высоте – за счет изменения размера верхнего шага.

В соответствии с «Номенклатурой продукции и услуг (работ), в отношении которых законодательными актами Российской Федерации предусмотрена их обязательная сертификация» и «Номенклатурой продукции, соответствие которой может быть подтверждено декларацией о соответствии» деревянные детали лестниц (код ОКП 536170) не подлежат обязательному подтверждению их соответствия обязательным требованиям государственных стандартов.

Лестница поставляется в разобранном виде

### 3. РЕКОМЕНДАЦИИ ПО СБОРКЕ

- 3.1. Сборку должны производить не менее двух человек.
- 3.2. Для сборки вам понадобятся: молоток, комплект гаечных ключей, отвертка-шуруповерт, герметик силиконовый (в комплект поставки не входят)
- 3.3. Последовательность сборки лестницы приведена на рис. 1 - 8.
- 3.4. Номера позиций на рисунках соответствуют номерам позиций табл. 1.
- 3.5. Для увеличения срока службы лестницы рекомендуется покрыть деревянные детали лестницы лакокрасочным покрытием до сборки.
- 3.6. Во избежание трения между деревянными деталями лестницы и возникновения скрипа, при сборке необходимо промазывать места их соприкосновения тонким слоем силиконового герметика.
- 3.7. Окончательную затяжку резьбовых соединений, саморезов производить после полной сборки лестницы.

## 4. ГАРАНТИЙНЫЕ ОБЯЗАТЕЛЬСТВА

4.1. Изготовитель гарантирует сохранение потребительских качеств лестницы в течение 12 месяцев со дня её продажи при соблюдении условий её хранения и эксплуатации:

- Температуру воздуха рекомендуется поддерживать в пределах 18-24С°.
- Относительная влажность должна быть 56±10%.

Данные требования зафиксированы в Российских ГОСТах и СНиПах.

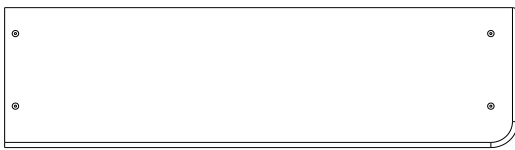
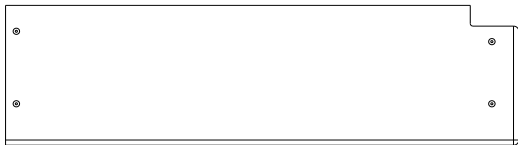

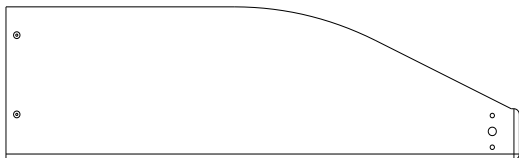
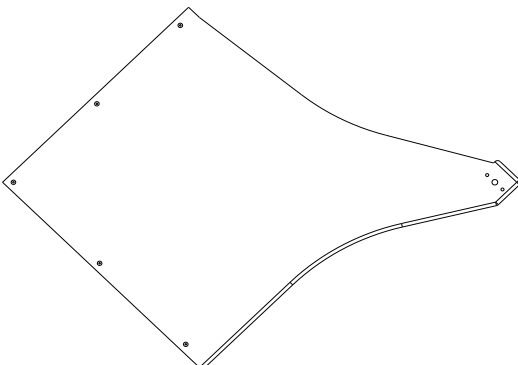
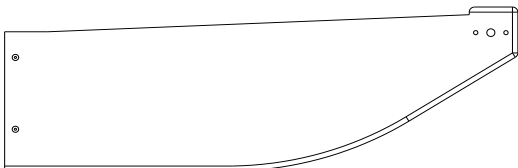



4.2. Условия гарантии:

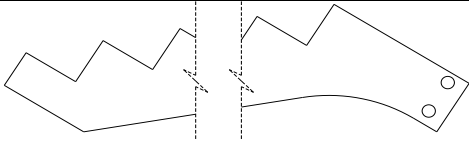
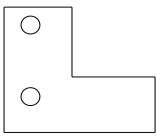
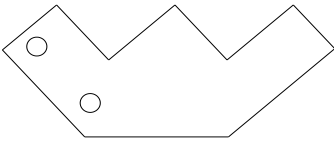
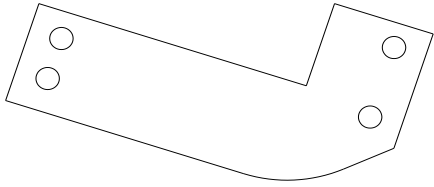
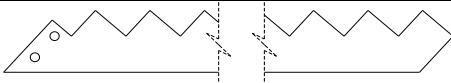
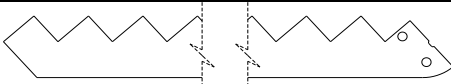
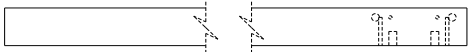
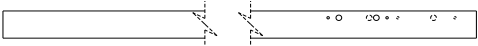



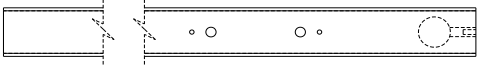
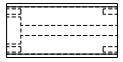



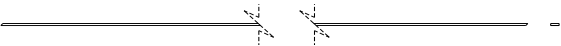

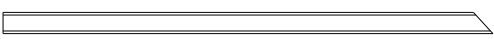

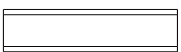
1. Сборку лестницы производить согласно инструкции по сборке лестницы;
2. Гарантия включает выполнение ремонтных работ и замену дефектных деталей лестницы.
3. Настоящая гарантия не распространяется на периодическое обслуживание и ремонт лестницы, или замену деталей лестницы в связи с их естественным износом.
4. Изделие снимается с гарантийного обслуживания в следующих случаях:
  - наличие механических повреждений на лестнице;
  - при нахождении изделия (лестницы) под воздействием резких перепадов температуры, в т. ч. в помещении, где оно установлено;
  - при нахождении изделия (лестницы) в непосредственной близости от огня и отопительных приборов;
  - при условии повышенной влажности помещения;
  - ущерб в результате ошибочных действий потребителя;
  - ущерб или утеря изделия (лестницы) в следствии обстоятельств непреодолимой силы (стихия, пожар, молния и т. п.) несчастных случаев и т. п.
  - ущерб, вызванный попаданием на изделия (лестницу) посторонних предметов, жидкостей;
  - при наличии следов постороннего вмешательства или выполнения ремонта самостоятельно;
  - ущерб в результате транспортировки самовывозом.
5. Настоящая гарантия не ущемляет законных прав потребителя, предоставленных ему действующим законодательством страны и прав потребителя по отношению к дилеру, возникающих из заключенного между ними договора купли-продажи.

Завод изготовитель постоянно работает над усовершенствованием своей продукции, направленным на улучшение дизайна и эксплуатационных характеристик выпускаемых изделий. Поэтому в конструкции изделия могут быть внесены незначительные изменения, не отраженные в данном документе и не влияющие на эксплуатационные характеристики изделия.

## 5. КОМПЛЕКТНОСТЬ ПОСТАВКИ

Таблица 1

№ п/п	Наименование	Общий вид*		Количество			
				Модель лестницы			
				1	2	3	4
1.1	Ступень 1.1			1	1	1	1
1.2	Ступень 1.2		К-031м/1 К-031м/3	1	—	1	—
			К-031м/2 К-031м/4	—	1	—	1
1.3	Ступень 1.3			1	1	1	1
1.4	Ступень 1.4			1	1	1	1
1.5	Ступень 1.5			1	1	1	1
1.6	Ступень 1.6			1	1	1	1
1.7	Ступень 1.7			8	7	9	8
1.8	Ступень 1.8			—	1	—	1

2.1	Косоур 2.1		1	1	1	1	
2.2	Косоур 2.2		К-031М/1 К-031М/3	1	—	1	—
			К-031М/2 К-031М/4	—	1	—	1
2.3	Косоур 2.3		1	1	1	1	
2.4	Косоур 2.4		1	1	1	1	
2.5	Косоур 2.5		1	1	1	1	
3.1	Столб 3.1		1	1	1	1	
3.2	Столб 3.2		4	4	4	4	
3.3	Столб 3.3		—	1	—	1	
3.4	Столб 3.4		1	1	1	1	
3.5	Столб 3.5		1	1	1	1	
3.6	Вставка 3.6		1	1	1	1	
3.7	Вставка 3.7		1	1	1	1	
3.8	Вставка 3.8		2	2	2	2	
4.1	Поручень 4.1		1	1	1	1	
4.2	Поручень 4.2		—	1	—	1	
5.1	Подпоручень 5.1		1	1	1	1	
5.2	Подпоручень 5.2		—	1	—	1	
6	Балясина 6		9	9	10	10	
7	Опорная доска		1	1	1	1	
8	Декоративная планка		23	23	25	25	

<b>9.1</b>	Саморез 40	12	15	13	16
<b>9.2</b>	Саморез 80	61	61	66	66
<b>9.3</b>	Саморез 100	2	4	2	4
<b>10</b>	Штанга M12x752	1	1	1	1
<b>11</b>	Болт сантехнический M10x120	15	16	15	16
<b>12.1</b>	Гайка M10	13	14	13	14
<b>12.2</b>	Гайка M12	4	4	4	4
<b>13.1</b>	Шайба M10	13	14	13	14
<b>13.2</b>	Шайба M12	4	4	4	4
<b>14.1</b>	Шкант 16x60	12	12	12	12
<b>14.2</b>	Шкант 8x40	16	16	16	16
<b>15.1</b>	Заглушка D12	54	56	58	60
<b>15.2</b>	Заглушка D50	15	16	15	16
<b>16</b>	Гвоздь 30x1,2	46	46	50	50

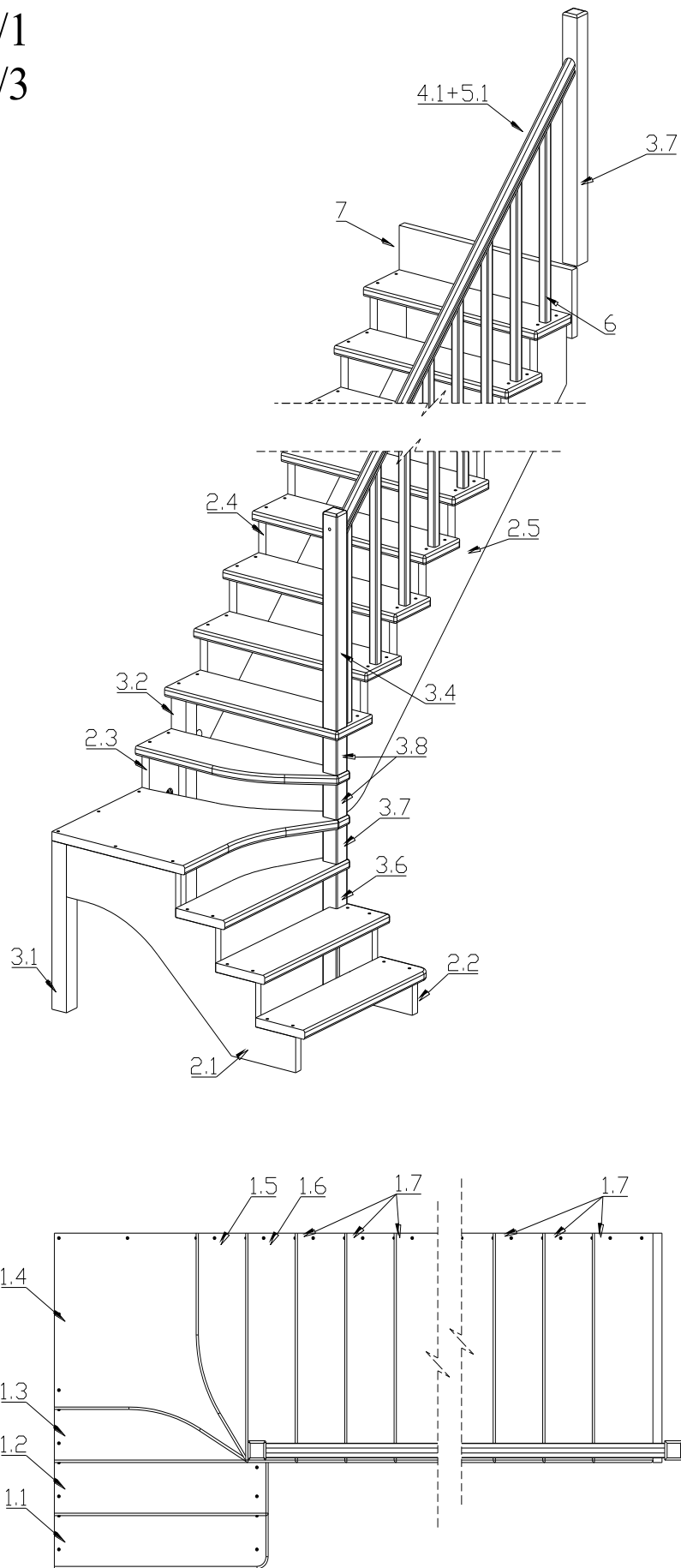
\* На общих видах условно изображены детали от правых лестниц. У разных вариантов лестницы внешний вид деталей может незначительно отличаться.

Крепеж для монтажа лестницы к перекрытию в комплект не входит.

## 6. ОБЩИЙ ВИД

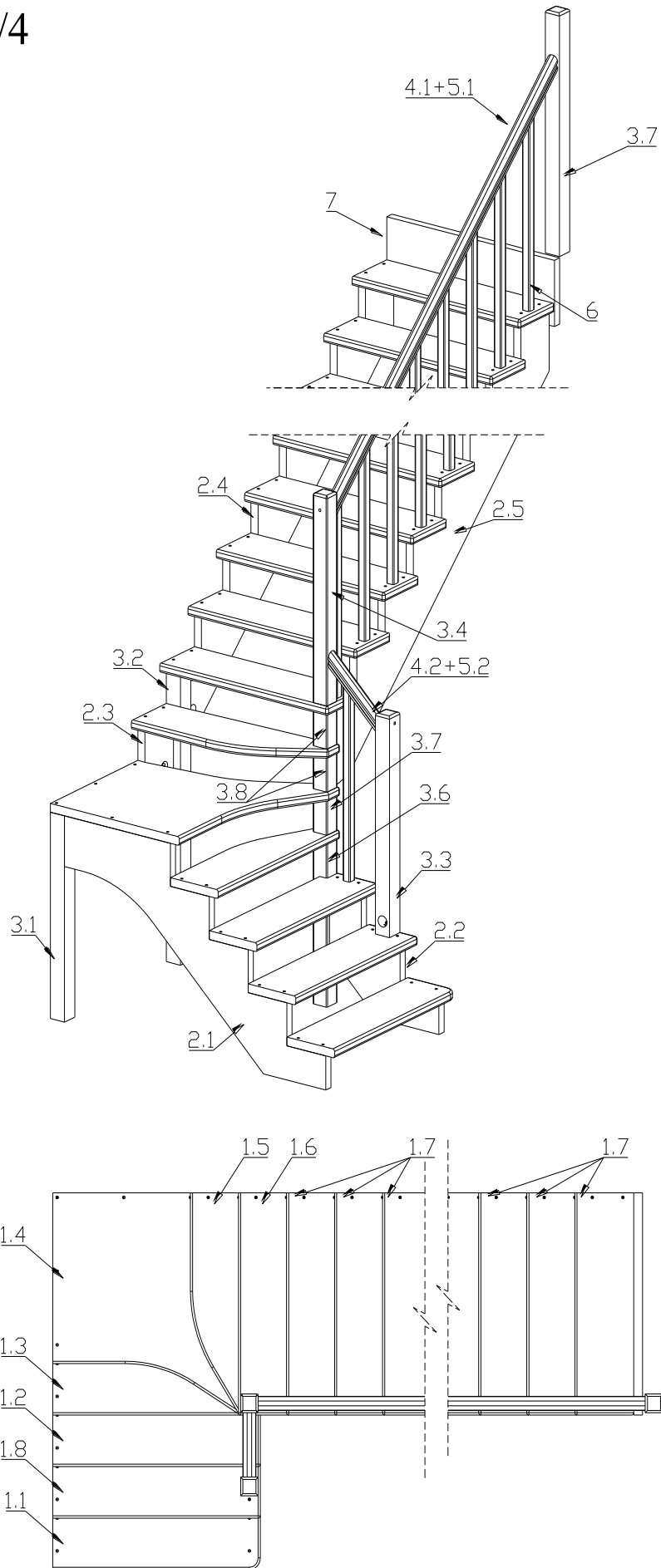
К-031М/1

К-031М/3





K-031M/2  
K-031M/4



## 7. ИНСТРУКЦИЯ ПО СБОРКЕ

Варианты лестниц серии К-031м конструктивно аналогичны друг другу. Дальнейшая инструкция по сборке приведена на примере лестницы К-031м/1 (правая). Лестницы с противоположным заходом собираются в аналогичной последовательности

1. Прикрутить балясины 6 к ступеням 1.2\*, 1.6 и 1.7 саморезами 80 (9.2)

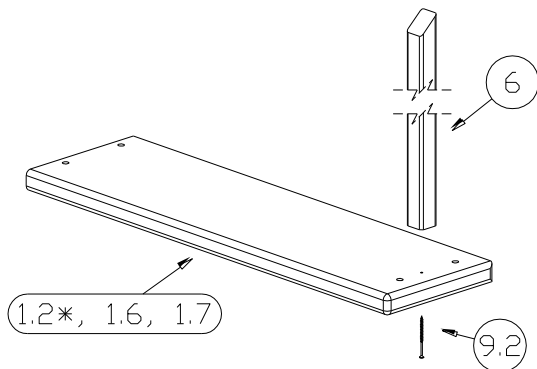


Рис. 1

3. Соединить косоур 2.3 со столбами 3.1, 3.2 с помощью шкантов 16x60 и сантехнических болтов М10x120. В отверстия на верхней грани вставки 3.6 вставить шканты 8x40 (14.2). Надеть ступень на штангу и шканты. Притянуть ступень 1.3 гайкой М12 с шайбой М12, накрутив их на штангу М12x752. Затем используя шканты 8x40, установить вставку 3.6 и площадку 1.4. Установить ступени 1.1, 1.2 и 1.8\* согласно общим видам на страницах 8 и 9. Все ступени и площадку притянуть к косоурам саморезами 80.

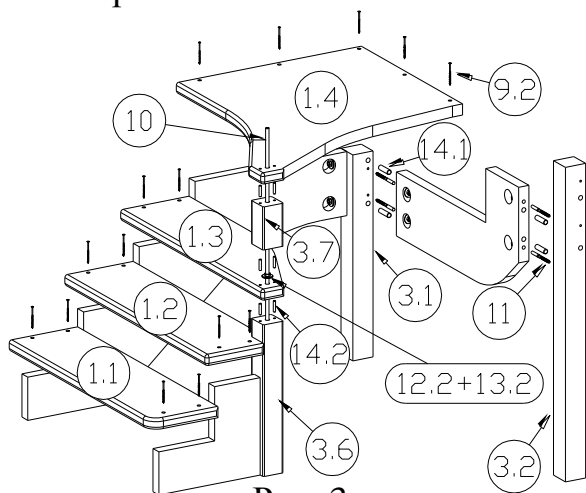


Рис. 3

2. Соединить косоуры 2.1 и 2.2 со столбом 3.1 и вставкой 3.6 соответственно с помощью шкантов 16x60 (14.1) и сантехнических болтов М10x120 (11). Вставить штангу М12x752 (10) в центральное отверстие вставки 3.6 и накрутить на нее гайку М12 (12.2) с шайбой М12 (13.2) через отверстие на боковой стороне вставки 3.6

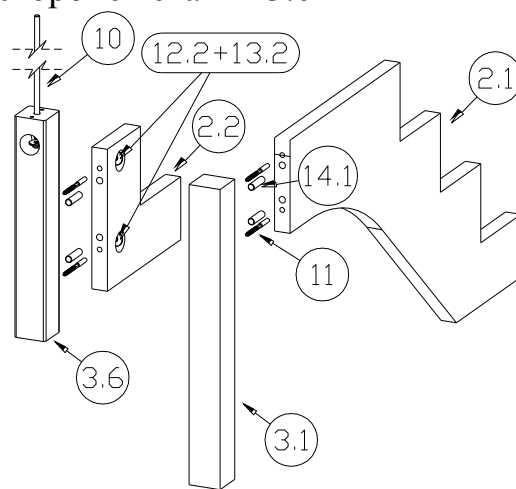


Рис. 2

4. Аналогично предыдущему шагу установить вставки 3.8 и ступень 1.5. Притянуть верхнюю вставку 3.8 гайкой М12 с шайбой М12, накрутив их на штангу М12x752.

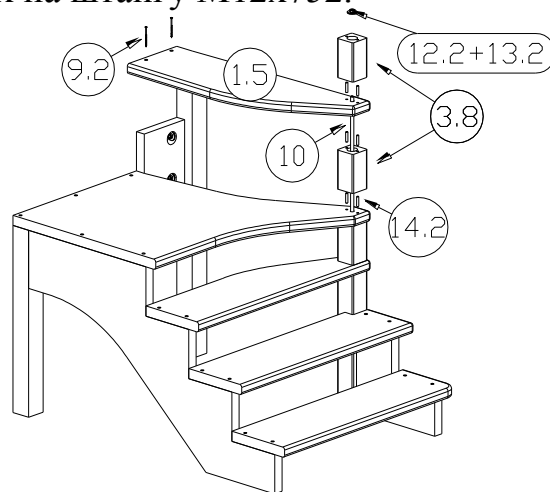


Рис. 4

\* Только в моделях К-031м/2 и К-031м/4  
Готовые серийные лестницы

5. Соединить косоуры 2.4 и 2.5 со столбом 3.2 и вставками 3.8 соответственно, при помощи шкантов 16x60 и сантехнических болтов М10х120. Установить ступень 1.6 с балясиной 6 (шаг 1), используя шканты 8x40, затем притянуть её саморезами 80. Установить на шканты 4x80 столб 3.4 и зафиксировать его гайкой М12 и шайбой М12, накрутив их на штангу М12х752. Установить ступени 1.7 с балясинами 6 (шаг 1)

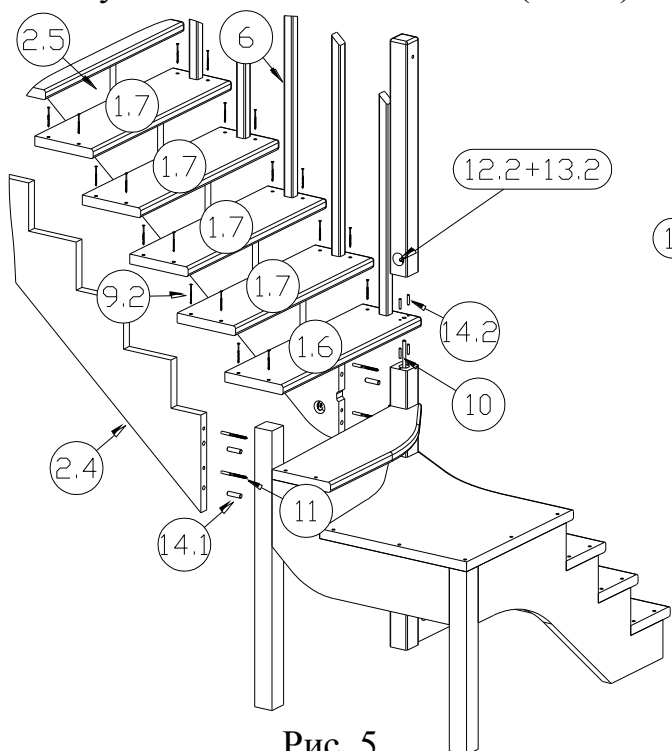


Рис. 5

7.\* Прикрутить столб 3.3 к ступени 1.8 сантехническим болтом М10х120.

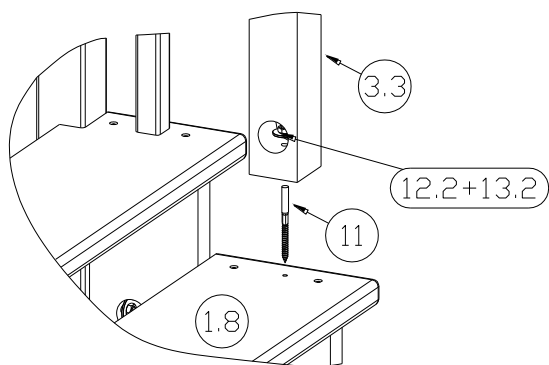


Рис. 7

9. Закрыть отверстия под саморезы, сантехнические болты М10х120 и штангу М12х752, приклеив заглушки D12 и D50

\* Только для моделей К-031м/2 и К-031м/4

6. В пол второго этажа вкрутить сантехнический болт М10х120, на него установить столб 3.5 и затянуть гайкой М10 с шайбой М10. Прикрутить подпоручень 5.1 к балясинам 6 саморезами 40 (9.1). Прикрутить поручень 4.1 к подпоручню 5.1 саморезами 40 снизу. Притянуть поручень 4.1 к столбам 3.4 и 3.5 саморезами 100 (9.3). Прибить гвоздями (16) декоративные планки (8), между ступенями к косоурам.

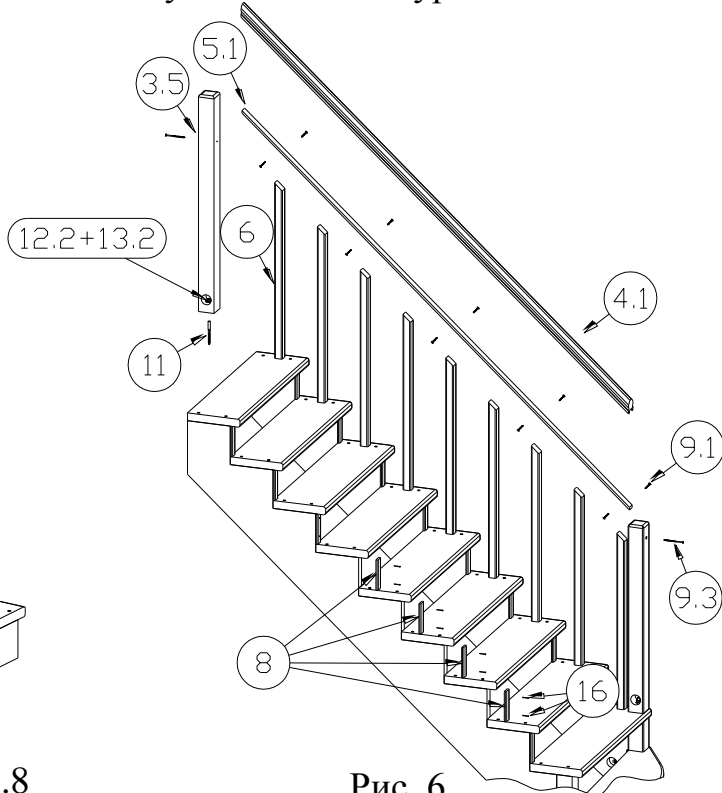


Рис. 6

8.\* Аналогично шагу 6, установить подпоручень 5.2 и поручень 5.1.

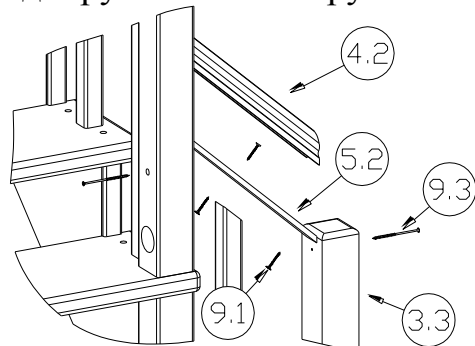


Рис. 8