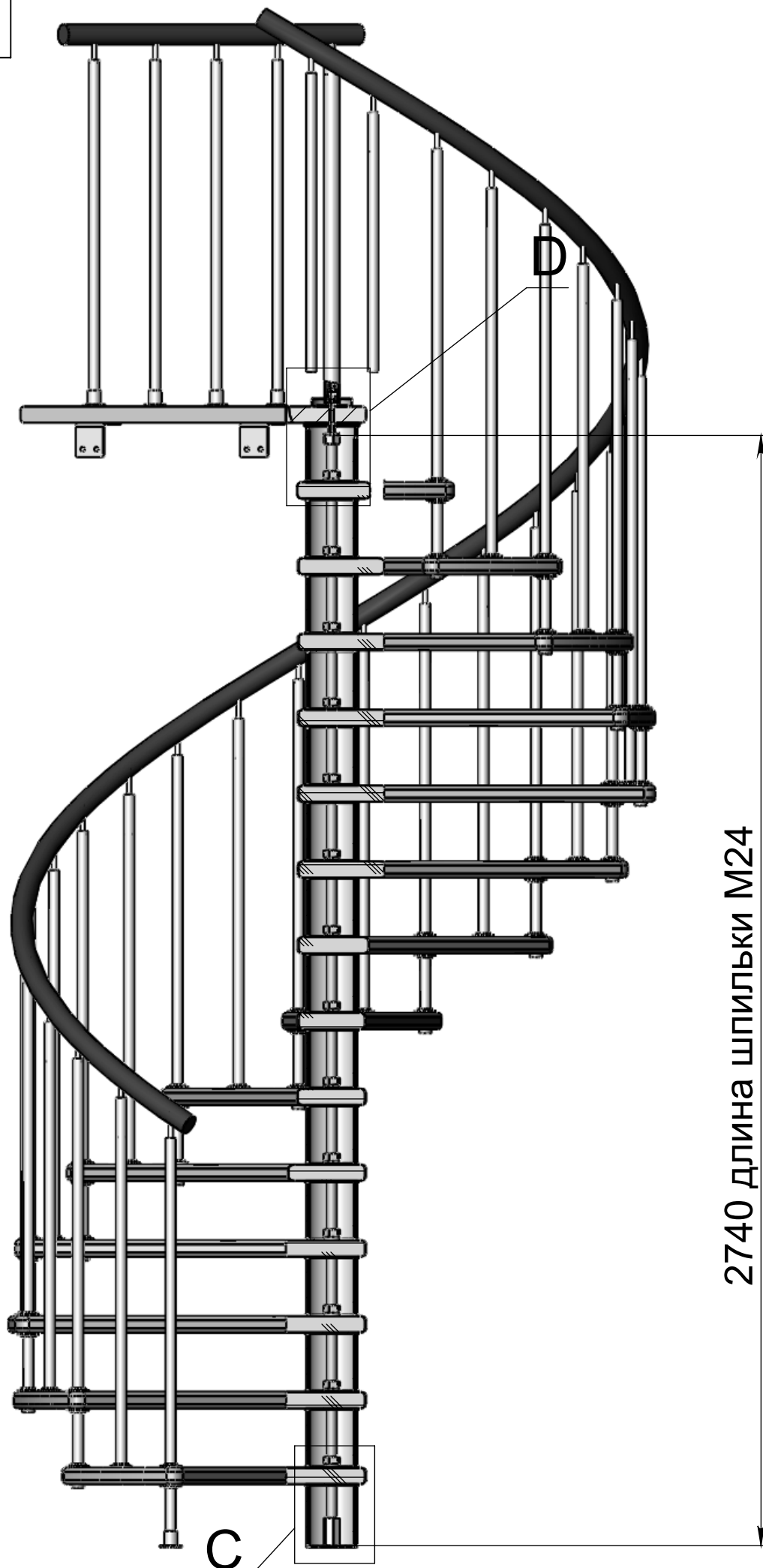


Справ. №	
Подп. и дата	
Инв. № дубл.	
Взам. инв. №	
Подп. и дата	
Инв. № подл.	

Изм.	Лист	№ докум.	Подп.	Дата
Разраб.				
Пров.				
Т. контр.				
Н. контр.				
Утв.				

<h1>Лестница в сборе</h1> <h2>Обухов</h2>	Лит.	Масса	Масштаб
		193.97	1:50
	Лист 1	Листов 12	

СБ



Гайка M16
 Гайка M16
 Шайба 80мм
 Декоративная крышка $\varnothing 100$

D (1 : 3)

Шпилька M16

Шпилька M24

10

C (1 : 3)

Гайка M24

Гровер M24

Инв. № подл.	Подп. и дата	Взам. инв. №	Инв. № дубл.	Подп. и дата

Изм.	Лист	№ докум.	Подп.	Дата

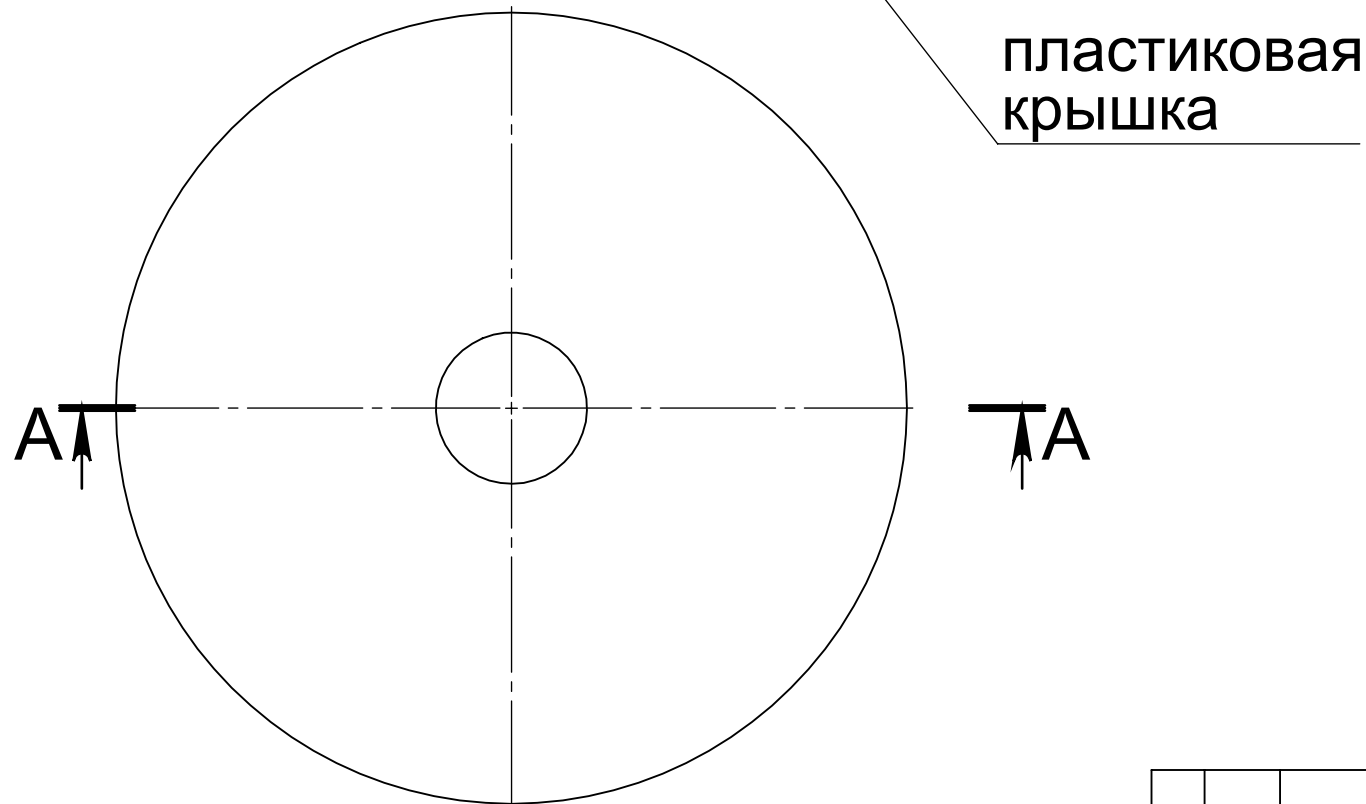
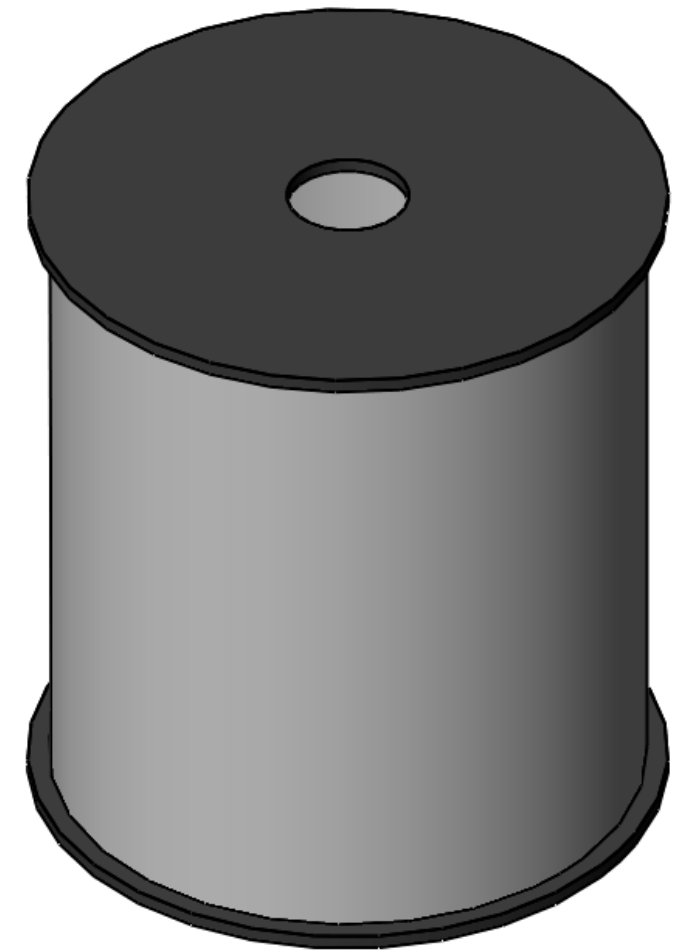
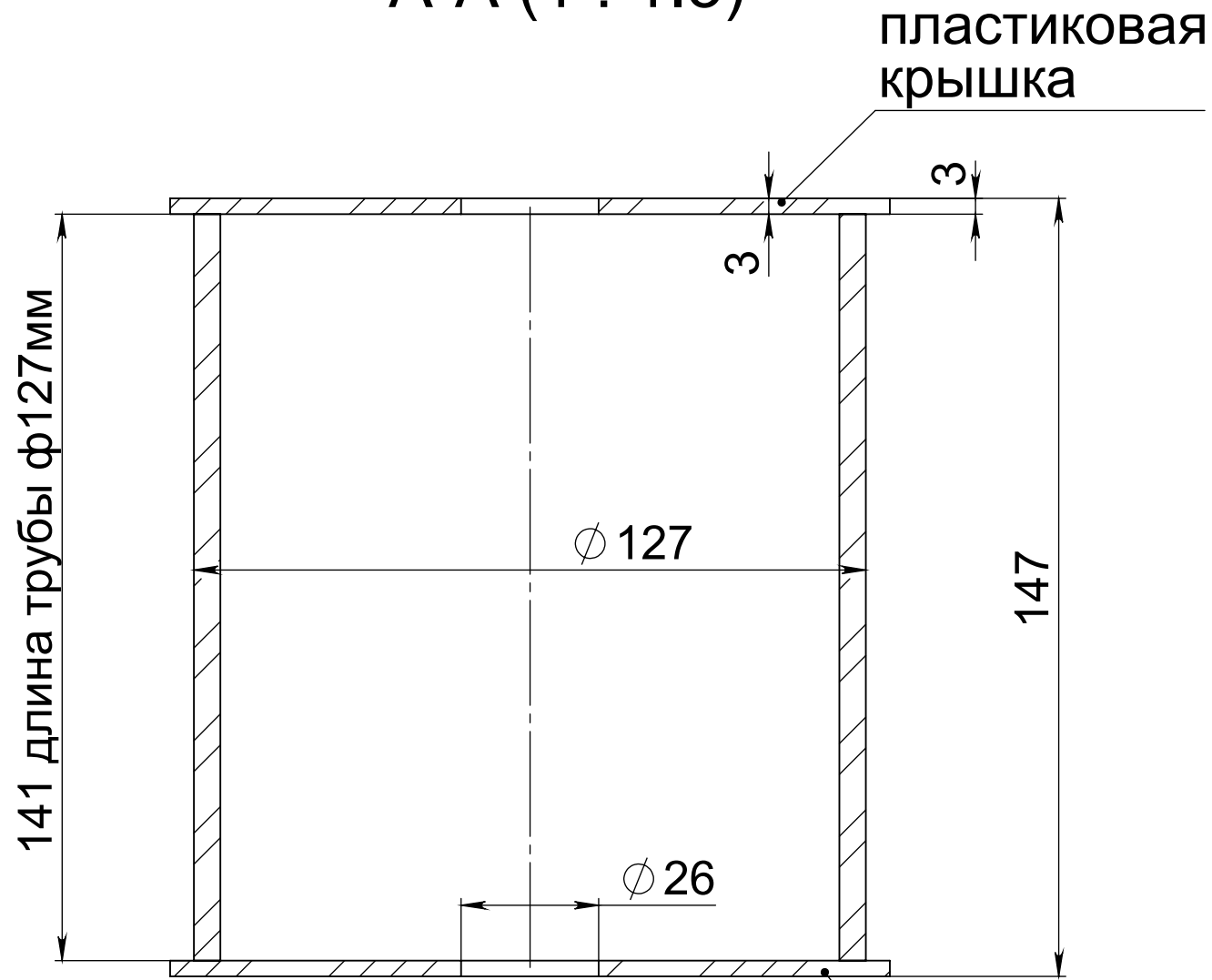
СБ Обухов

Лист
2

СБ

А-А (1 : 1.3)

Поз. 1 - 13шт



Инв. № подл.	Подп. и дата	Взам. инв. №	Инв. № дубл.	Подп. и дата

Изм.	Лист	№ докум.	Подп.	Дата

СБ

Обухов

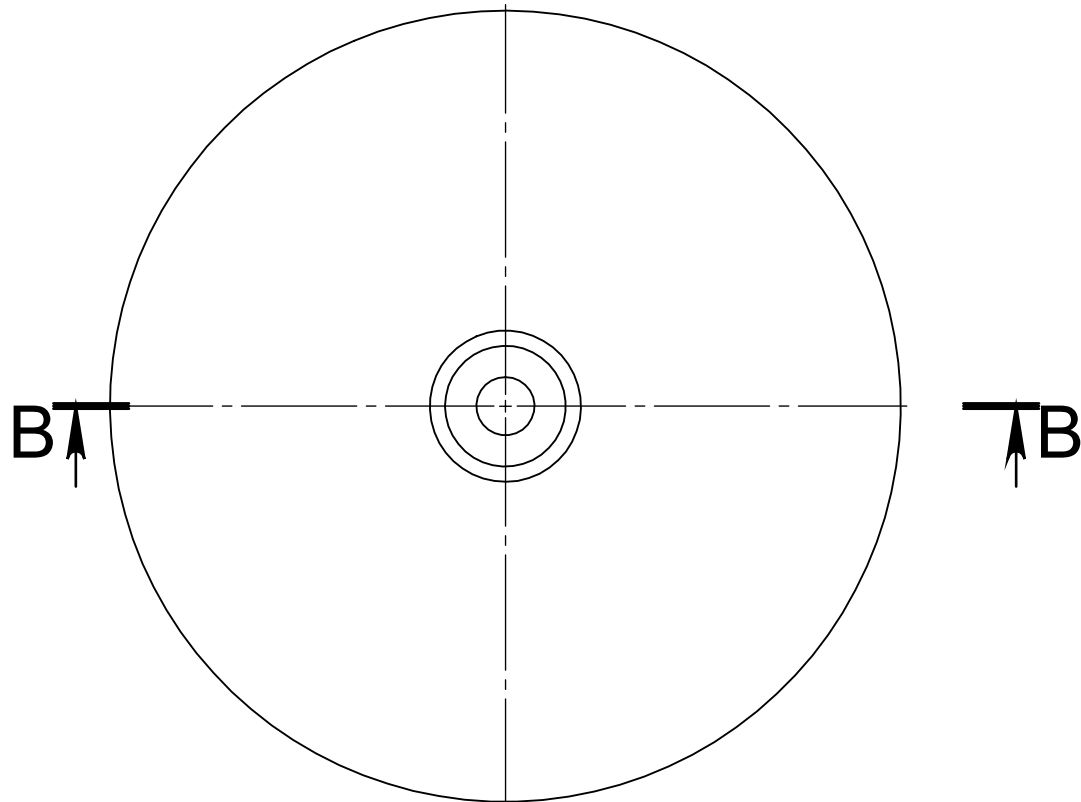
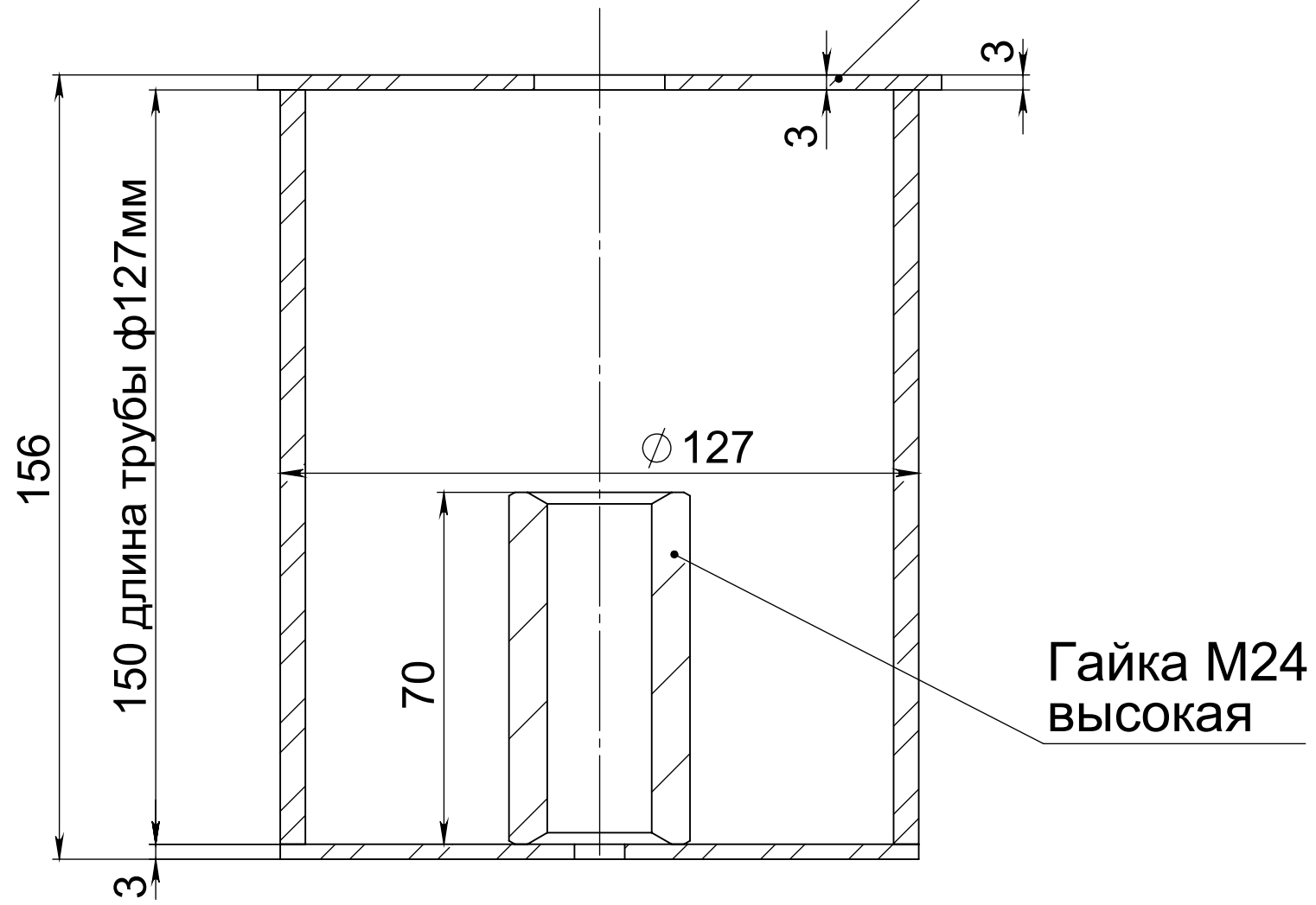
Лист
3

СБ

В-В (1 : 1.3)

пластиковая
крышка

Поз. 2 - 1шт



Инв. № подл.	Подп. и дата	Взам. инв. №	Инв. № дубл.	Подп. и дата

Изм.	Лист	№ докум.	Подп.	Дата

СБ

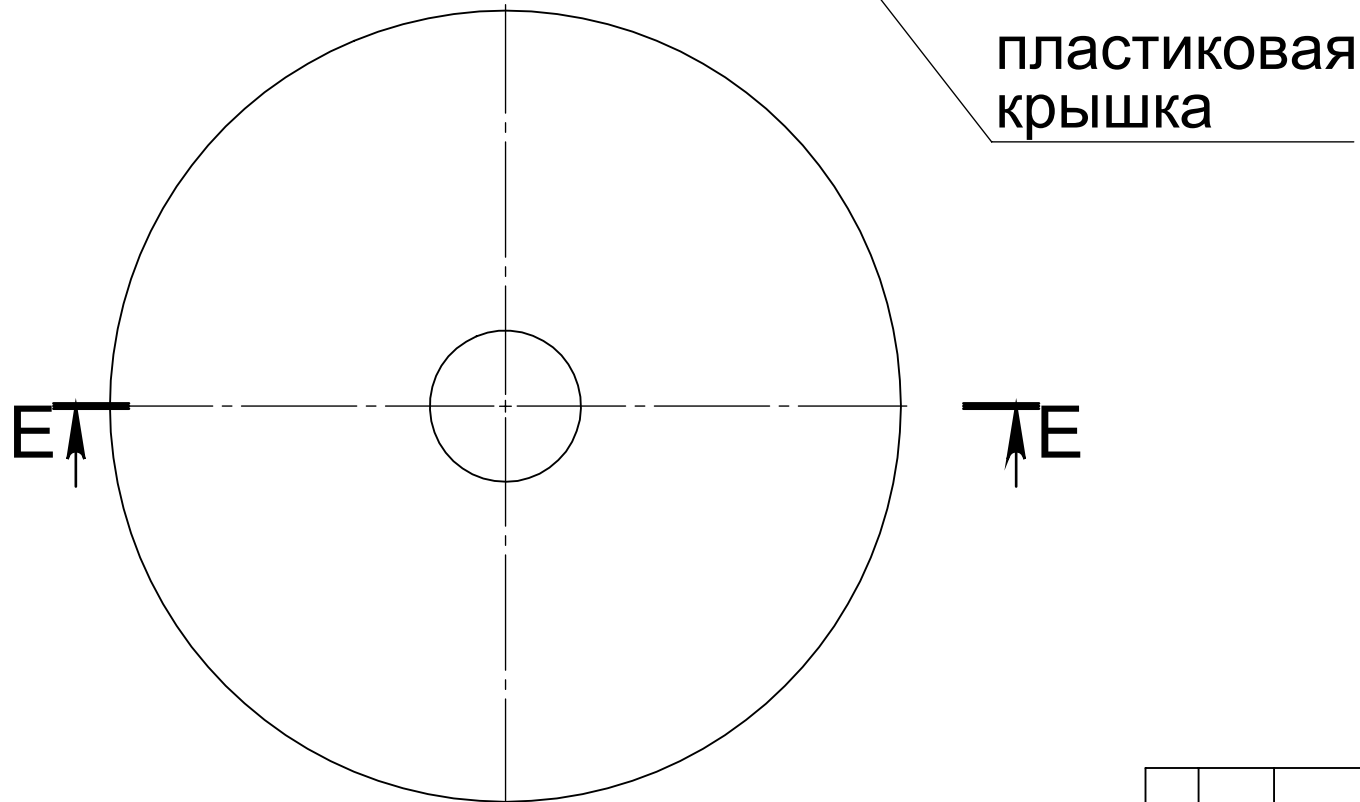
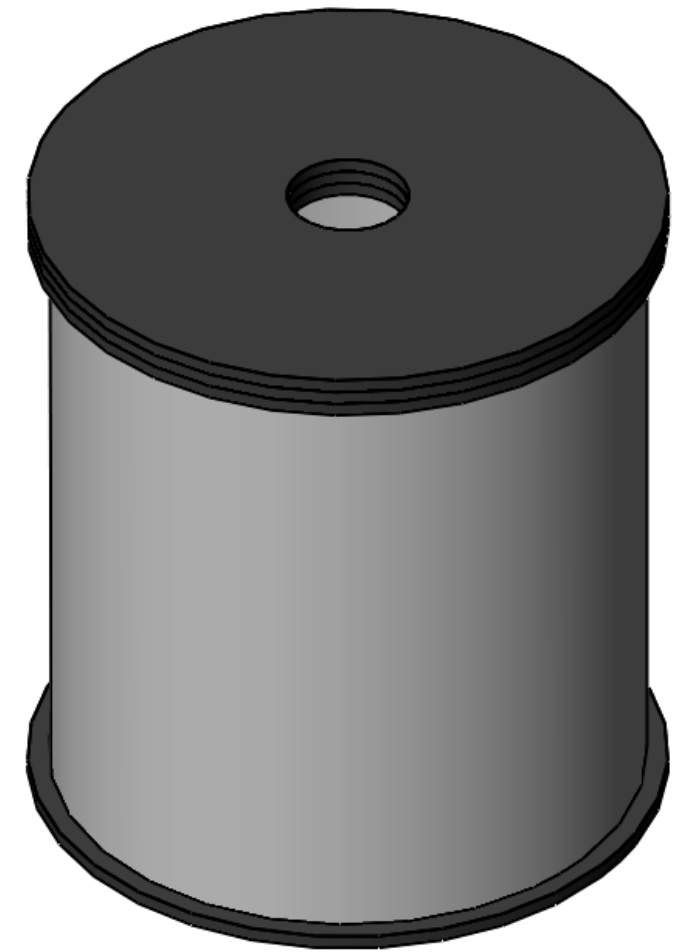
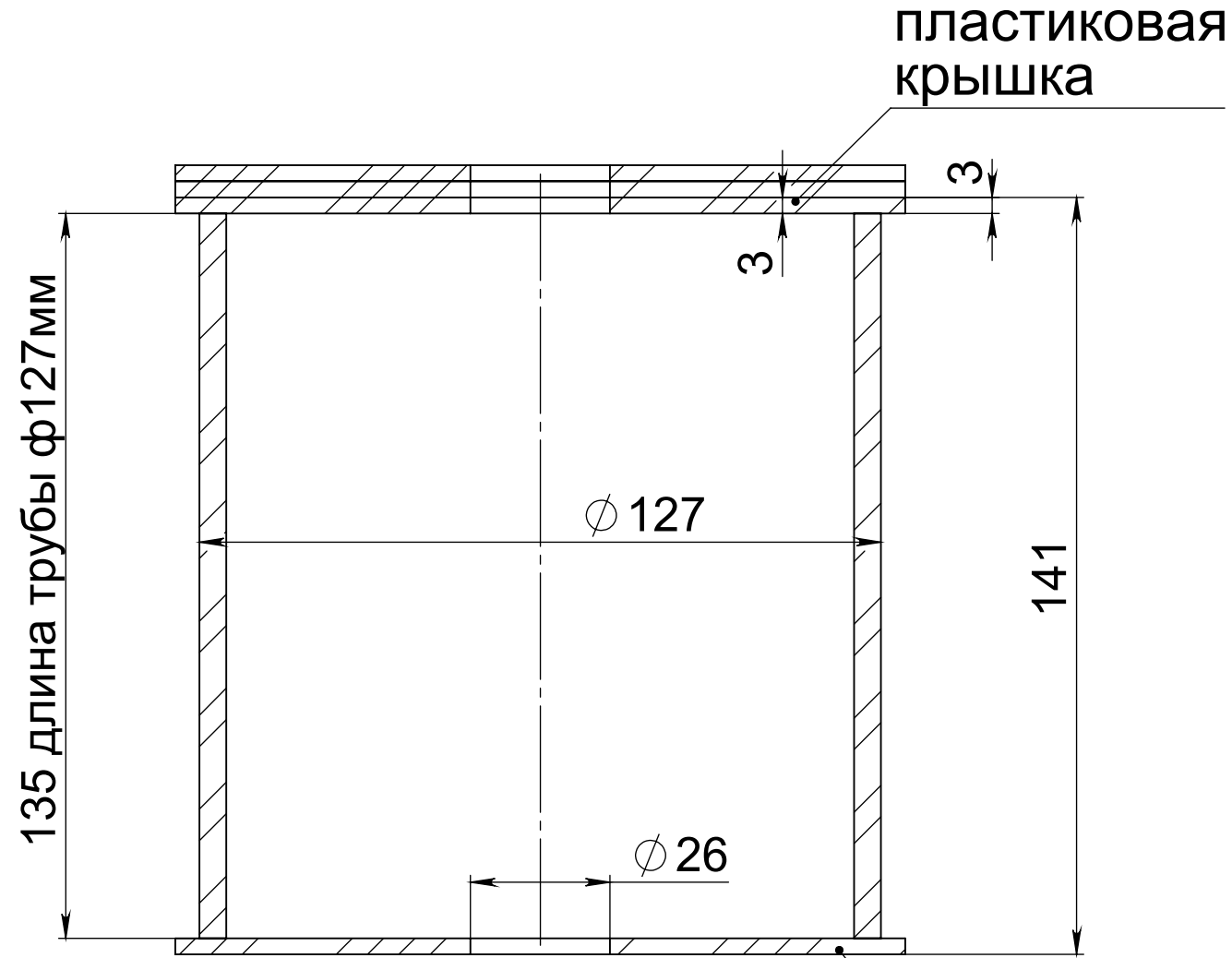
Обухов

Лист
4

СБ

Е-Е (1 : 1.3)

Поз. 3 - 1шт



Инв. № подл.	Подп. и дата	Взам. инв. №	Инв. № дубл.	Подп. и дата

Изм.	Лист	№ докум.	Подп.	Дата

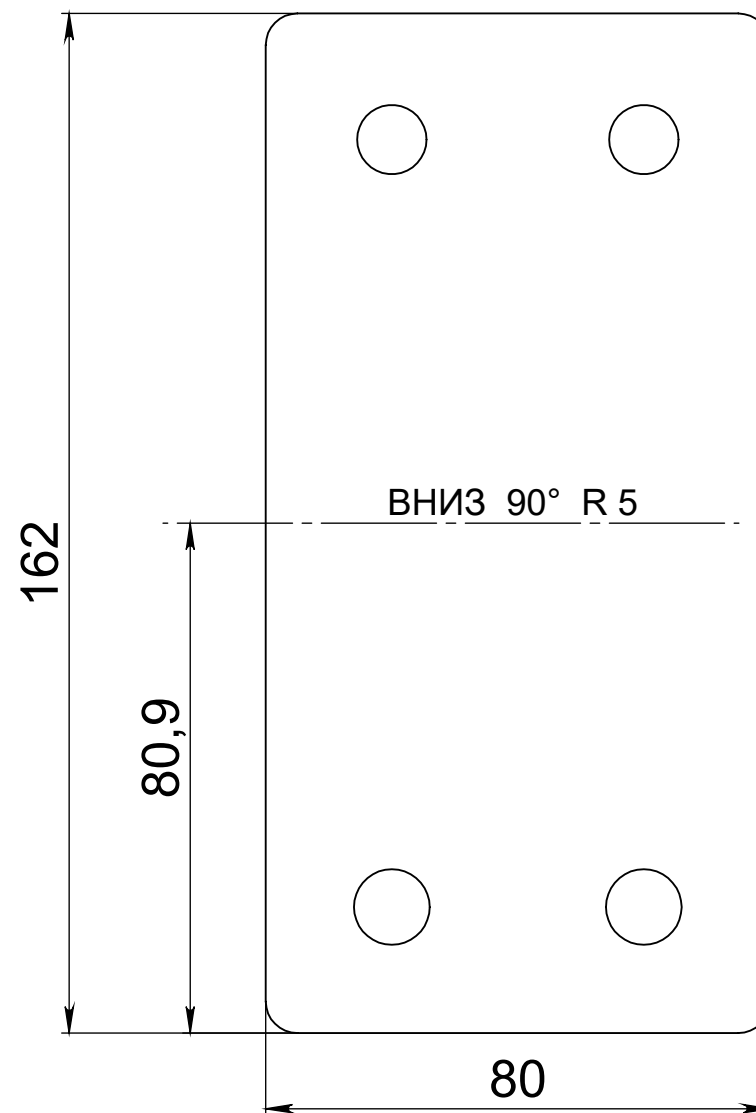
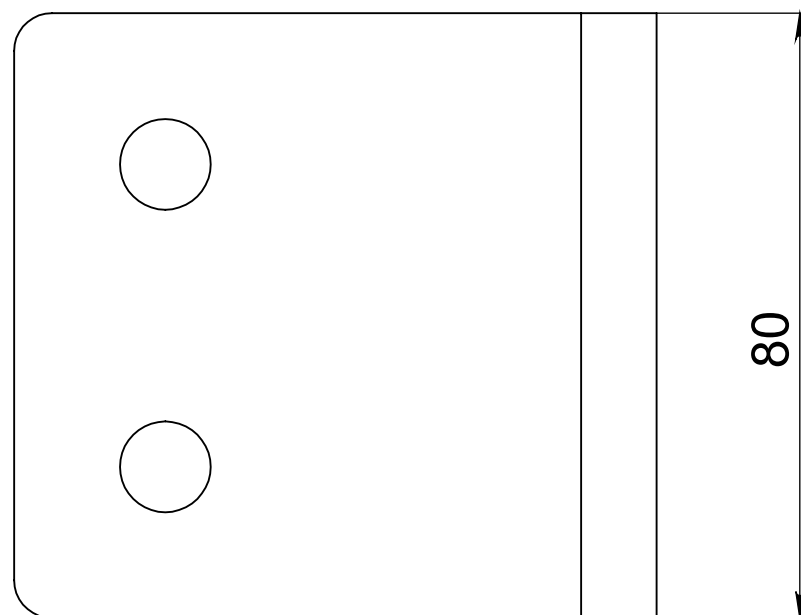
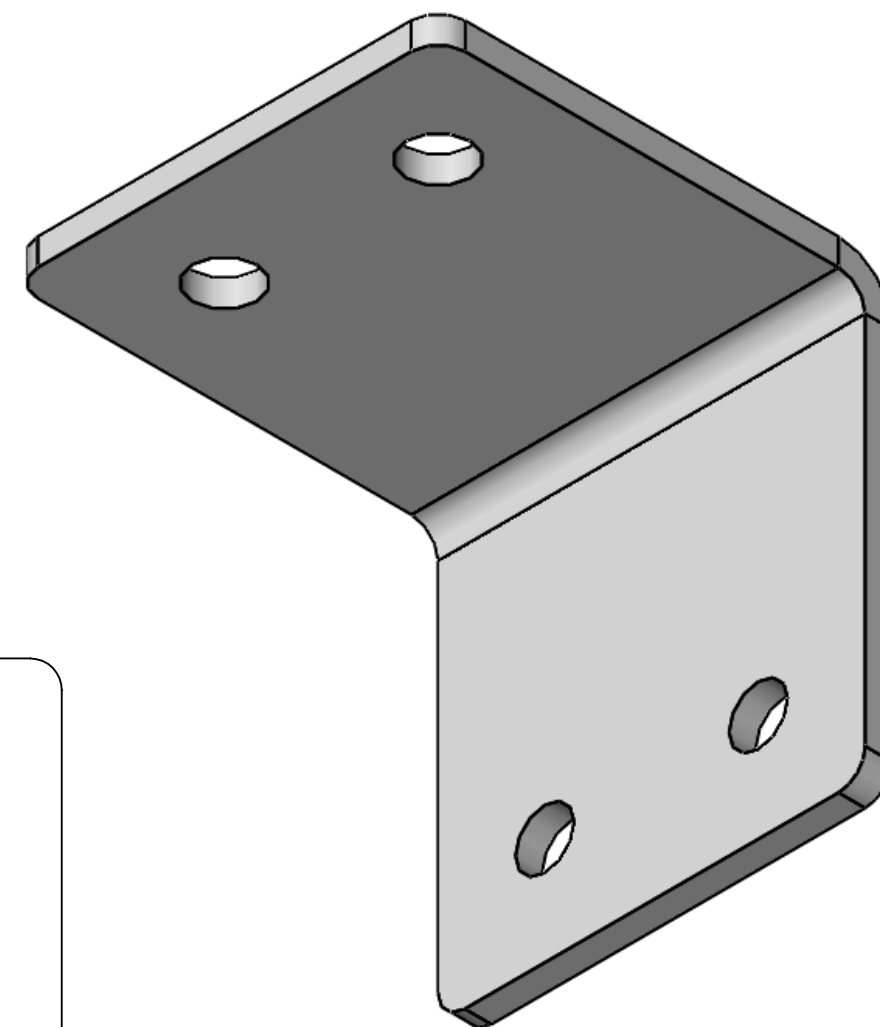
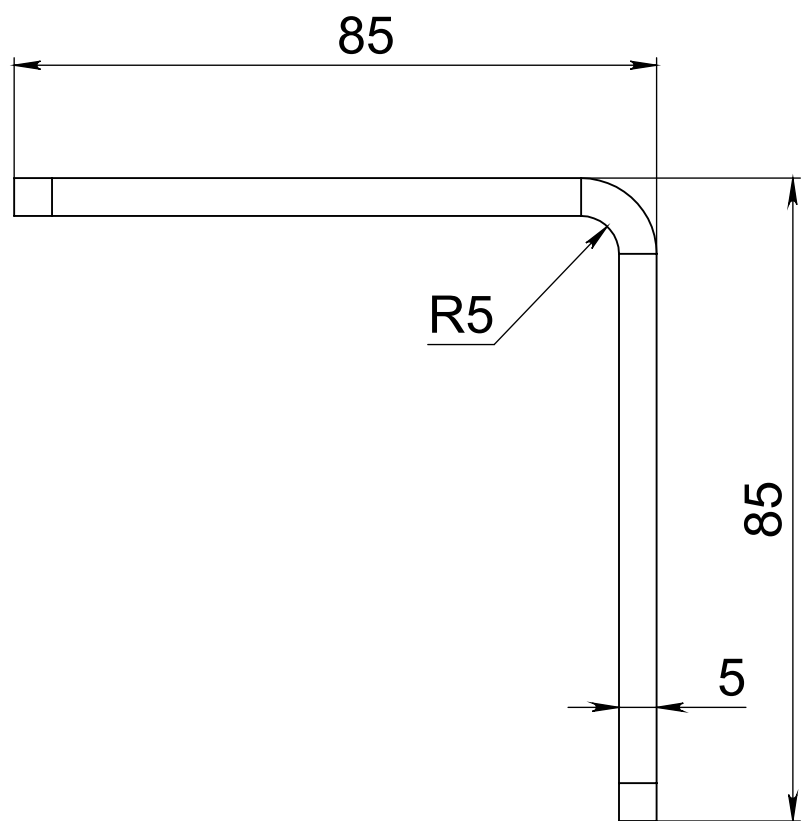
СБ

Обухов

Лист
5

СБ

Поз. 4 - 2шт



Инв. № подл.	Подп. и дата	Взам. инв. №	Инв. № дубл.	Подп. и дата

Изм.	Лист	№ докум.	Подп.	Дата

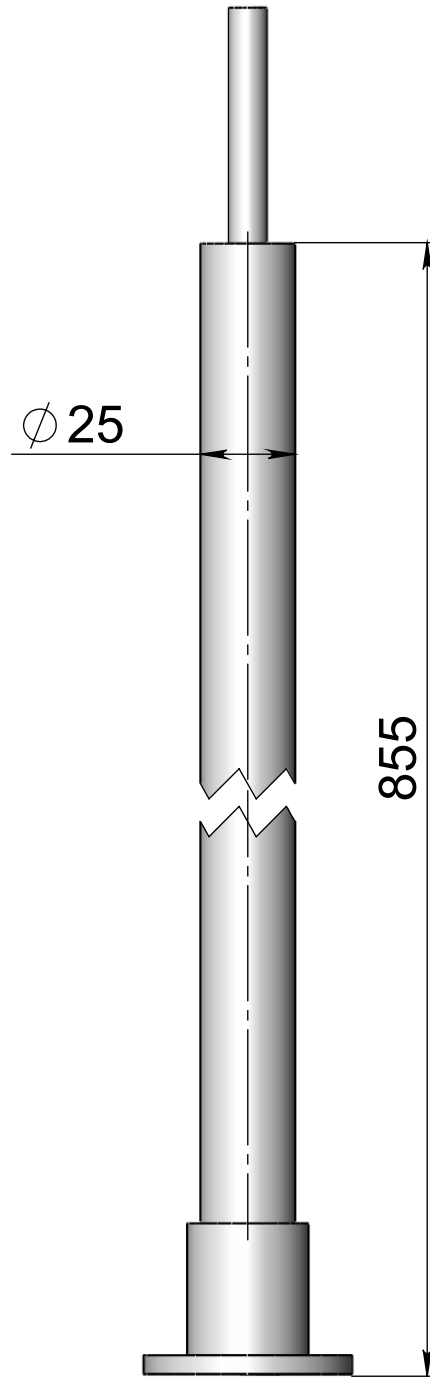
СБ

Обухов

Лист
6

СБ

Поз. 5 - 4шт



Инв. № подл.	Подп. и дата	Взам. инв. №	Инв. № дубл.	Подп. и дата
Изм.	Лист	№ докум.	Подп.	Дата

СБ

Обухов

Лист

7

СБ

Поз. 6 - 14шт

Инв. № подл.	Подп. и дата	Взам. инв. №	Инв. № дубл.	Подп. и дата
Изм.	Лист	№ докум.	Подп.	Дата

Пластиковая бонка М10

Ø 25

1000

СБ

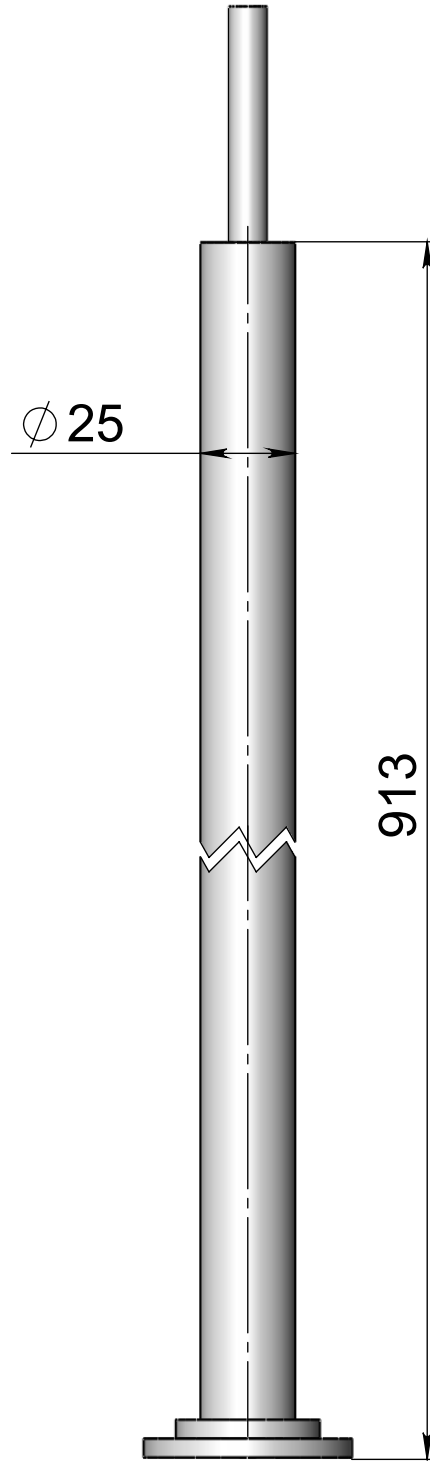
Обухов

Лист

8

СБ

Поз. 7 - 14шт



Инв. № подл.	Подп. и дата	Взам. инв. №	Инв. № дубл.	Подп. и дата

Изм.	Лист	№ докум.	Подп.	Дата

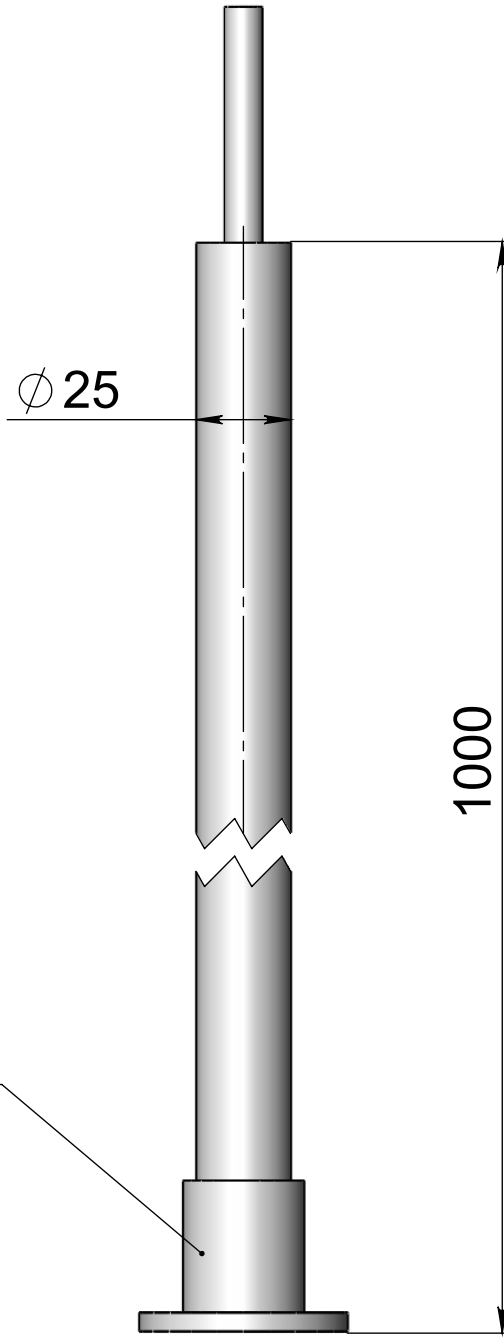
СБ

Обухов

Лист
9

СБ

Поз. 8 - 1шт



Инв. № подл.	Подп. и дата	Взам. инв. №	Инв. № дубл.	Подп. и дата
Изм.	Лист	№ докум.	Подп.	Дата

СБ

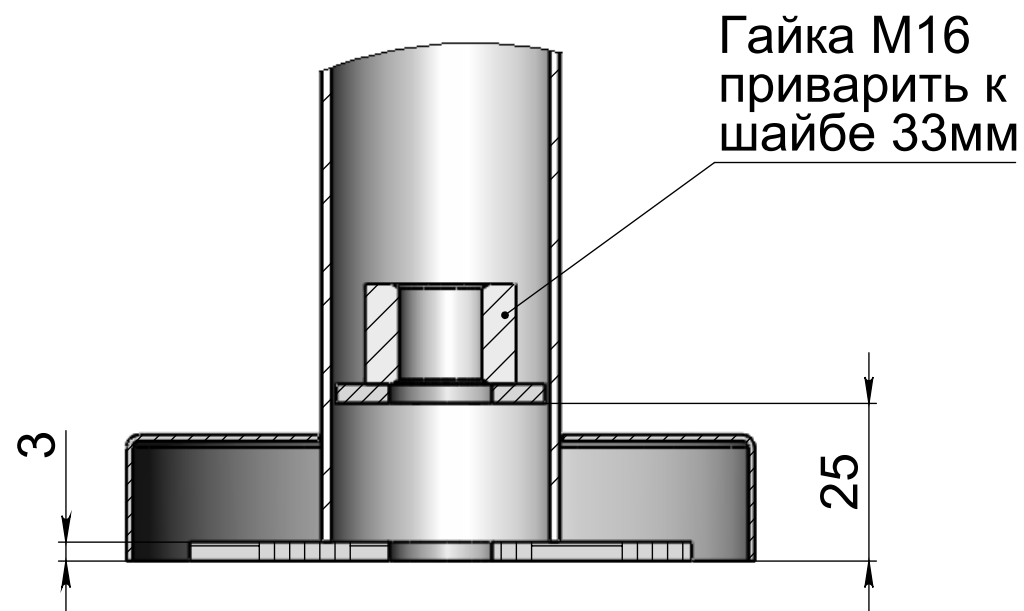
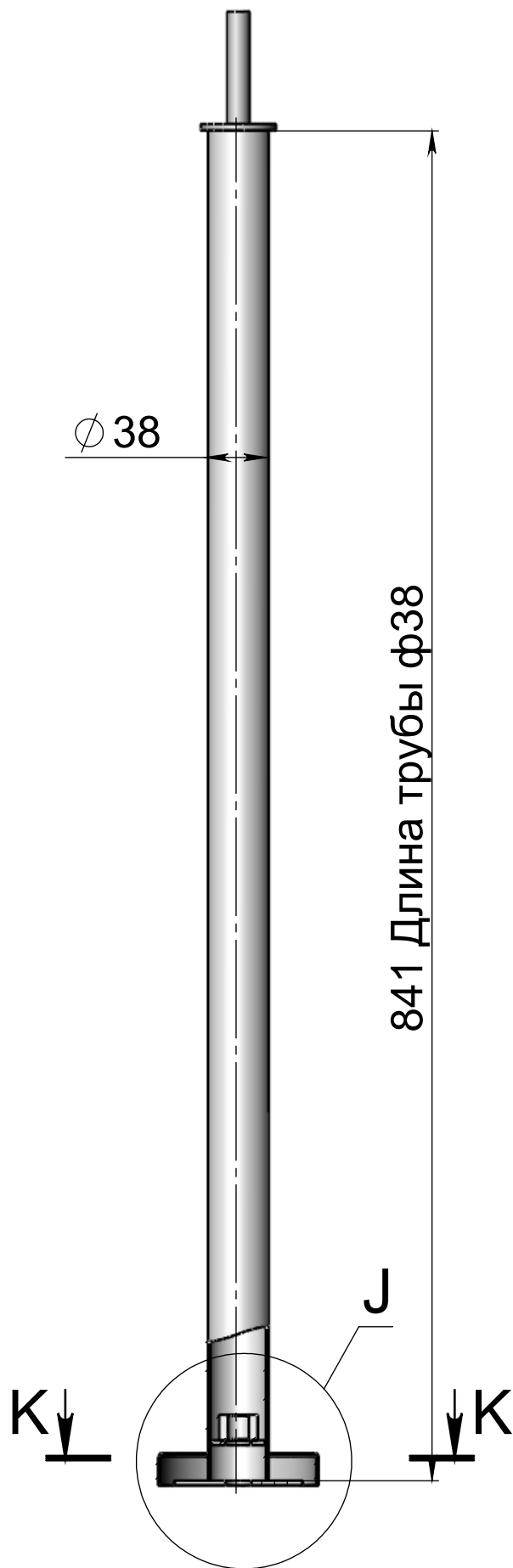
Обухов

Лист
10

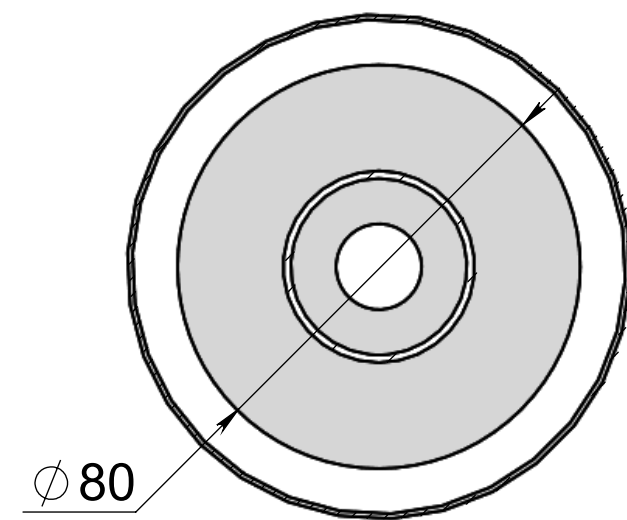
СБ

Ж (1 : 1.2)

Поз. 9 - 1шт



К-К (1 : 1.5)



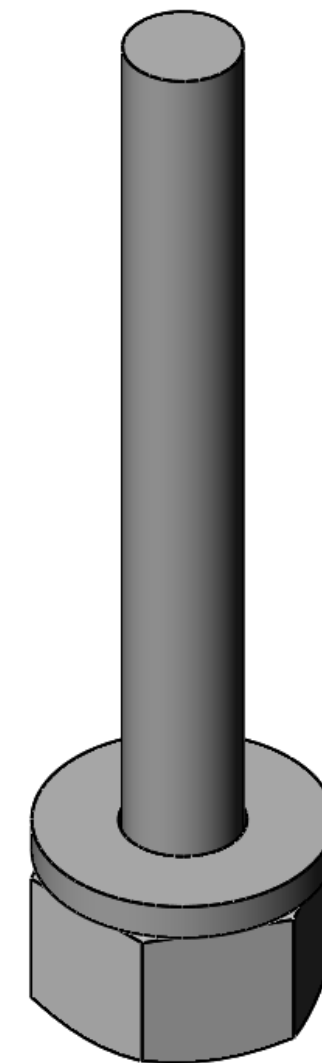
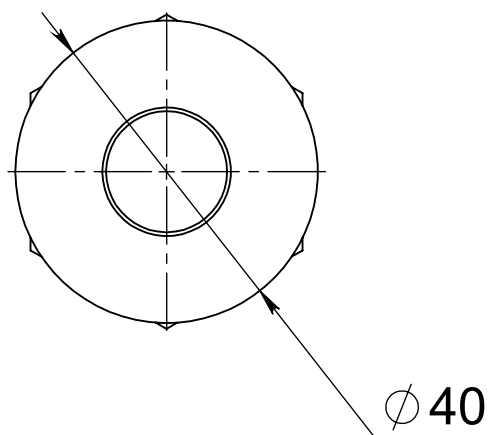
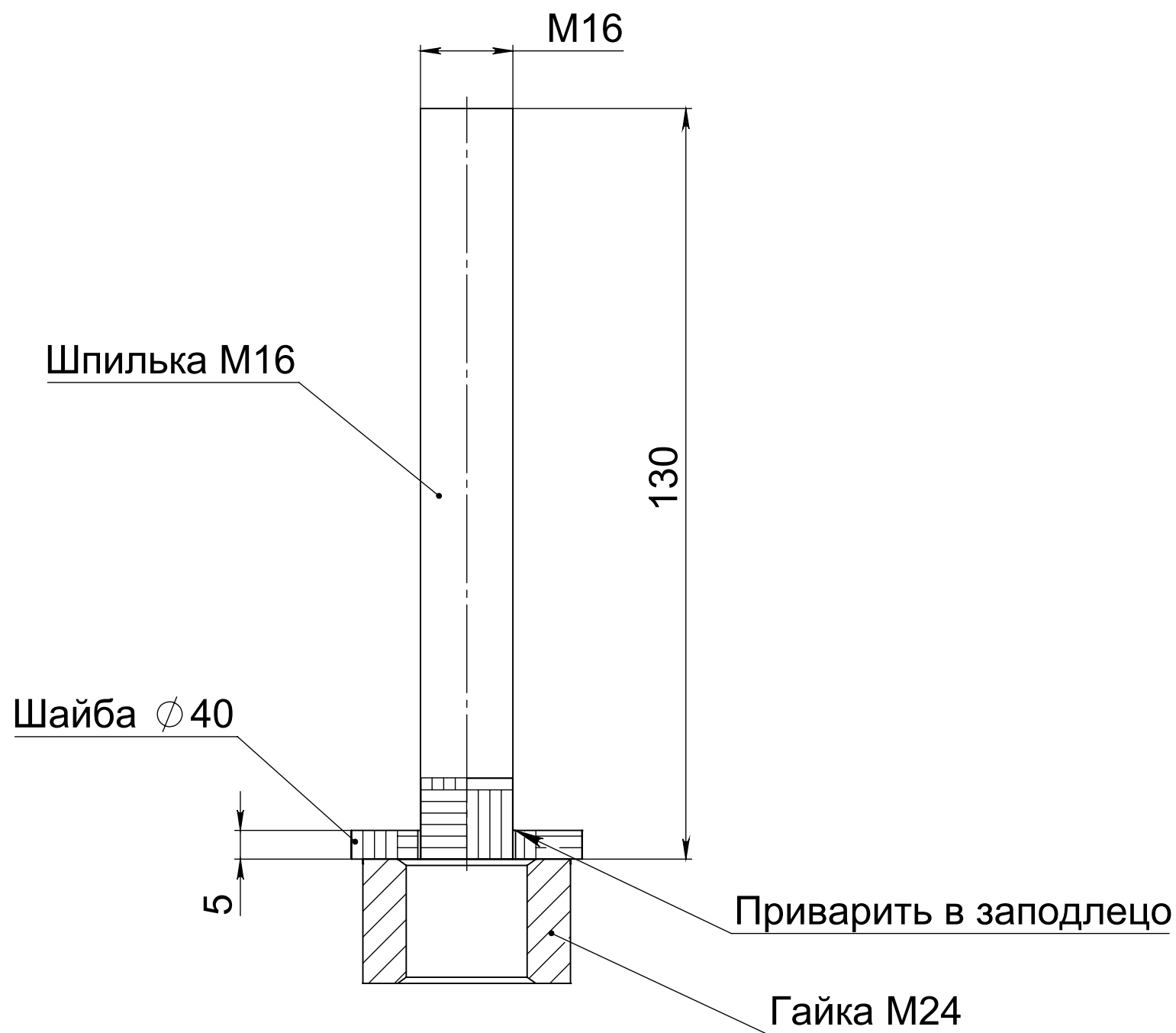
Инв. № подл.	Подп. и дата	Взам. инв. №	Инв. № дубл.	Подп. и дата

Изм.	Лист	№ докум.	Подп.	Дата

СБ

Обухов

Лист
11



Инв. № подл.	Подп. и дата	Взам. инв. №	Инв. № дубл.	Подп. и дата

Изм.	Лист	№ докум.	Подп.	Дата