

Справ. №

Подп. и дата

Инв. № дубл.

Взам. инв. №

Подп. и дата

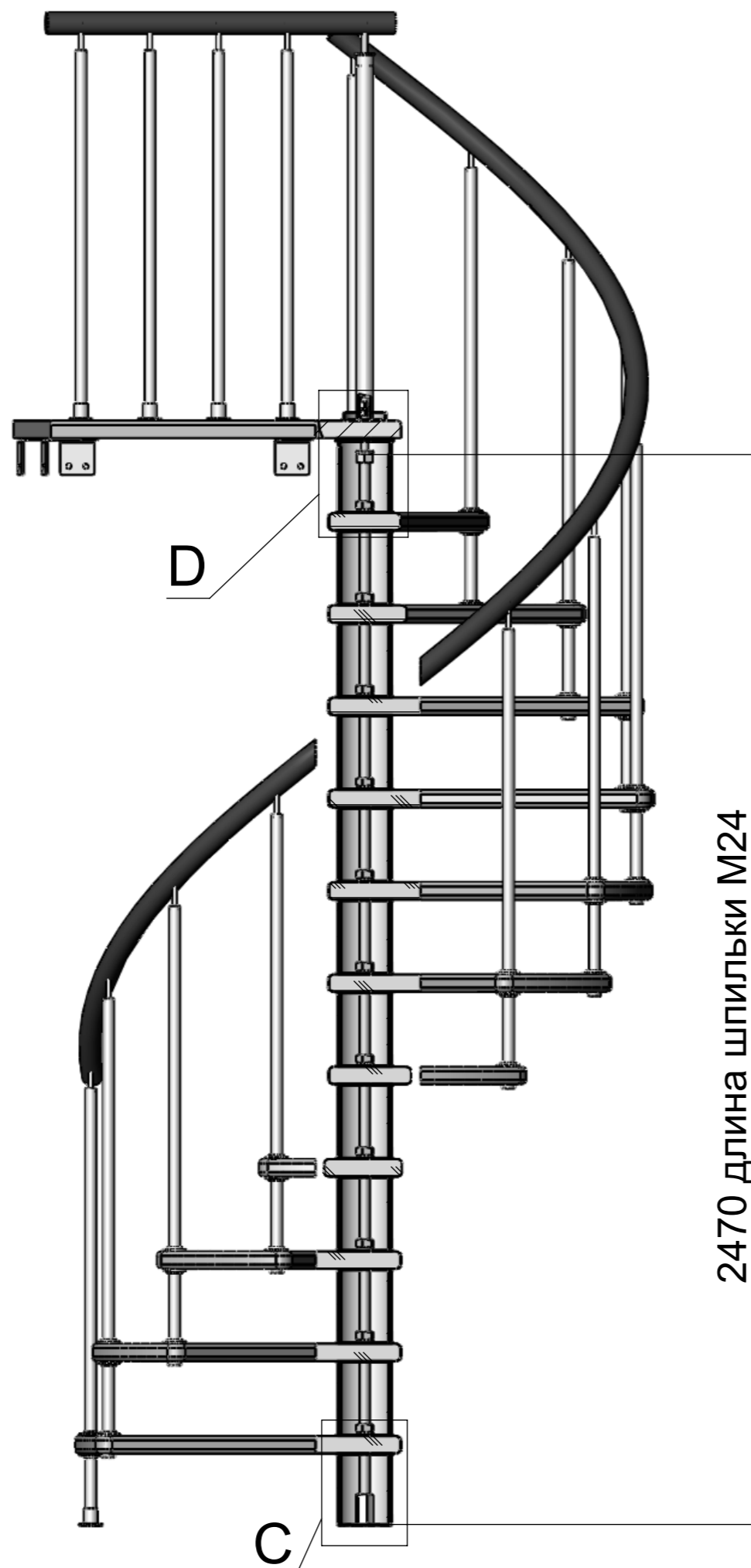
Инв. № подл.

Изм.	Лист	№ докум.	Подп.	Дата
Разраб.				
Пров.				
Т. контр.				
Н. контр.				
Утв.				

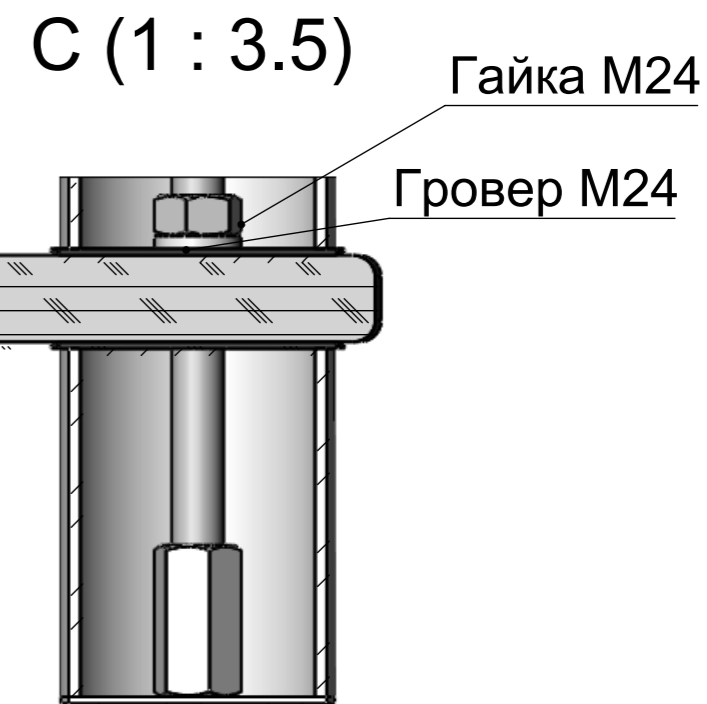
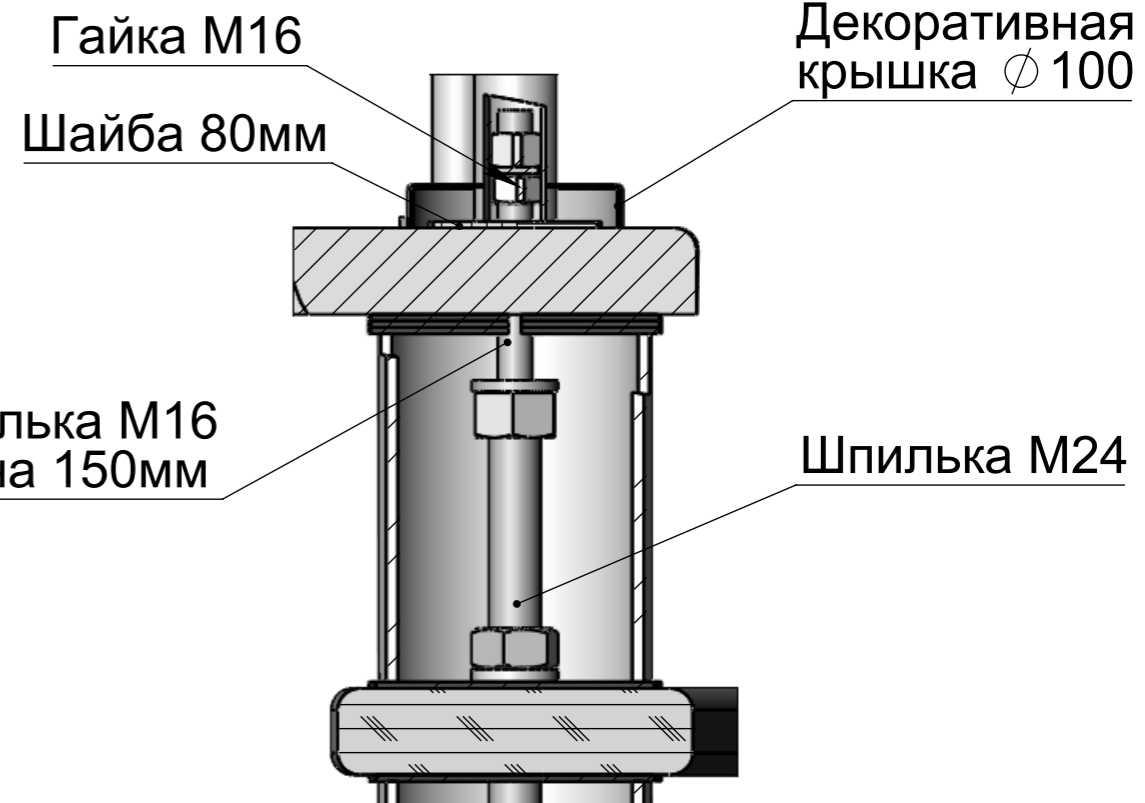
**Лестница
в сборе**

Богданова

Лит.	Масса	Масштаб
	128.36	1:50
Лист 1	Листов 11	



2470 длина шпильки M24



Инв. № подл.	Подп. и дата	Взам. инв. №	Инв. № дубл.	Подп. и дата

Изм.	Лист	№ докум.	Подп.	Дата

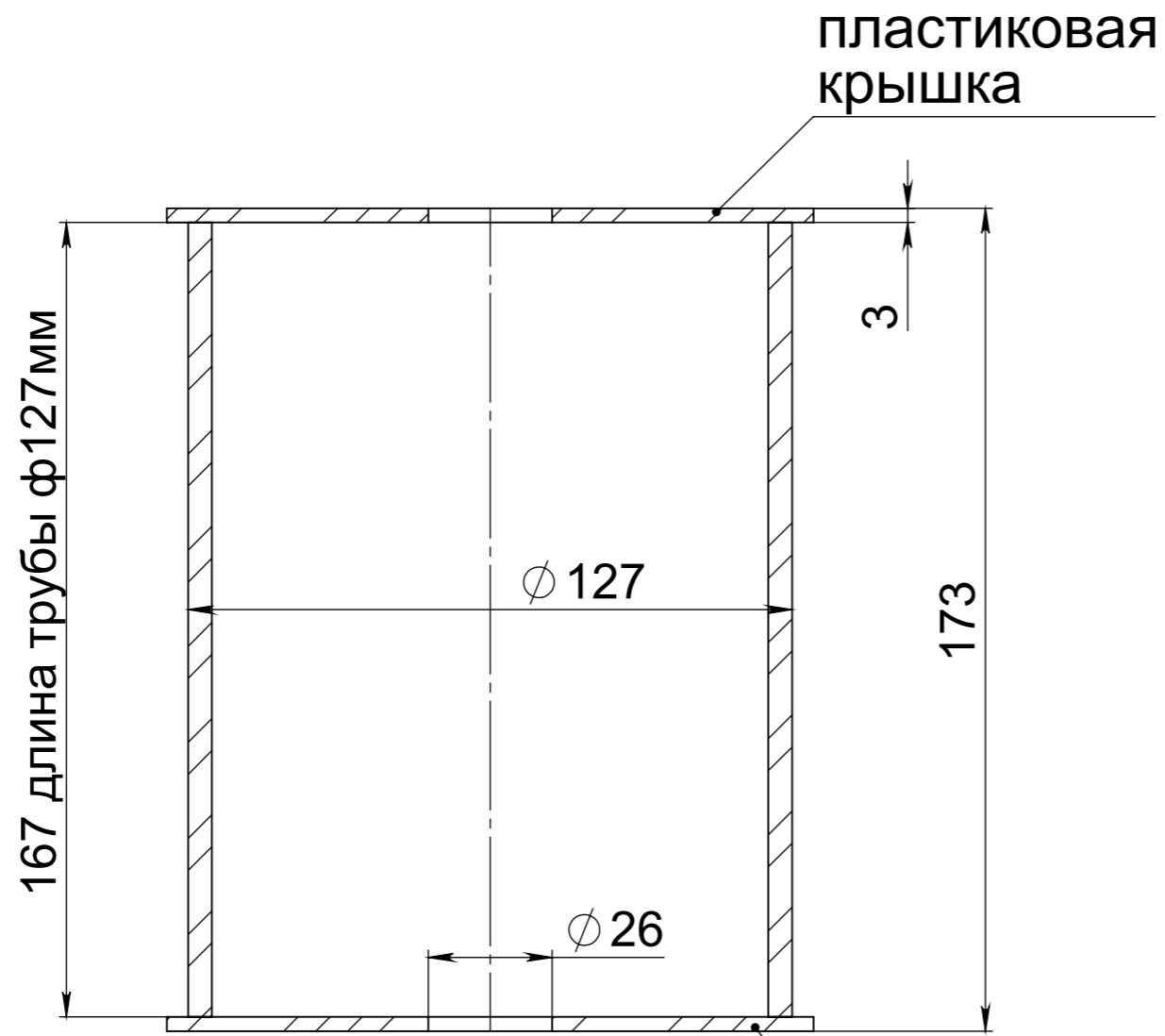
СБ Богданова

Лист
2

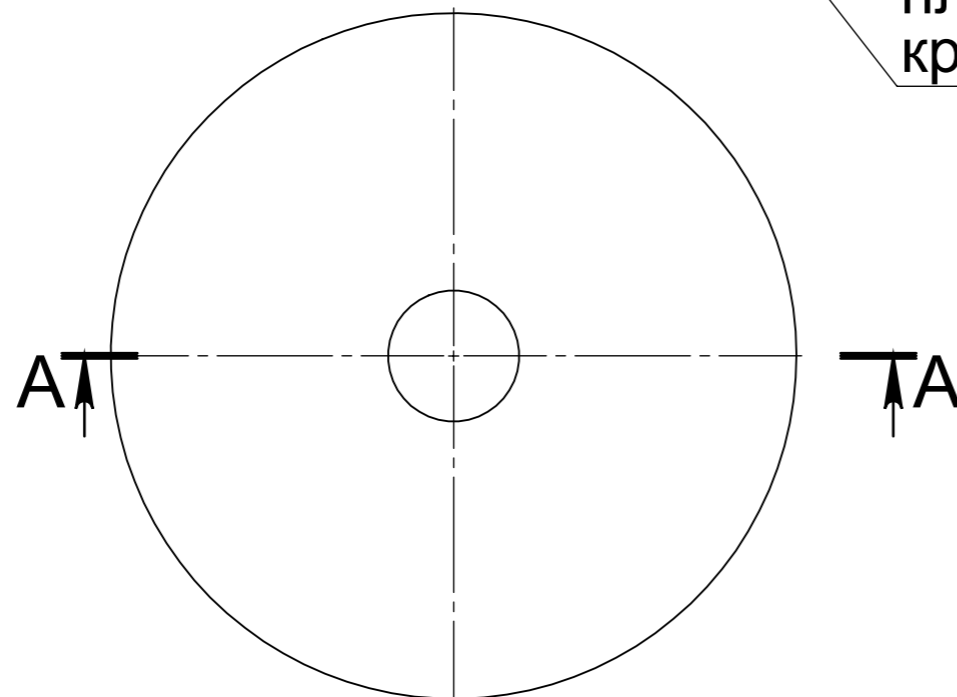
СБ

A-A (1 : 1.5)

Поз. 1 - 10шт



пластиковая
крышка



Инв. № подл.	Подп. и дата	Взам. инв. №	Инв. № дубл.	Подп. и дата

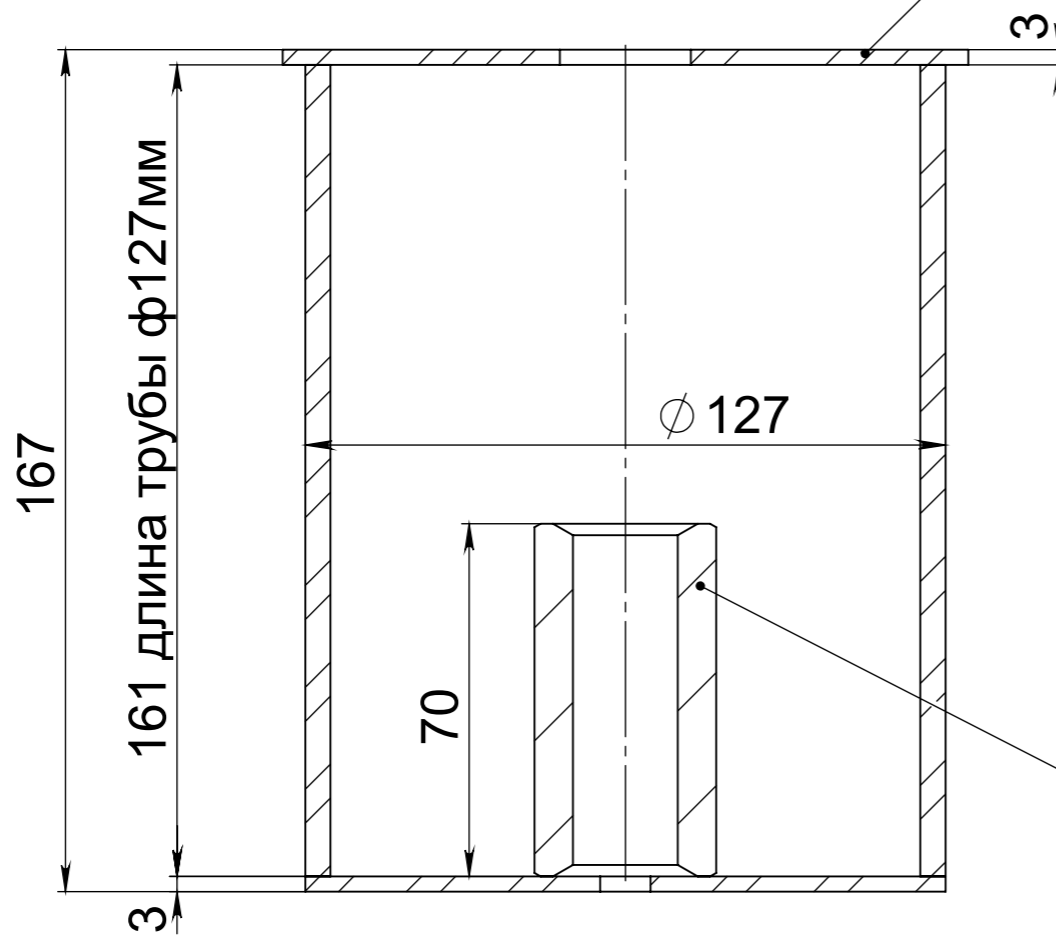
Изм.	Лист	№ докум.	Подп.	Дата

СБ Богданова

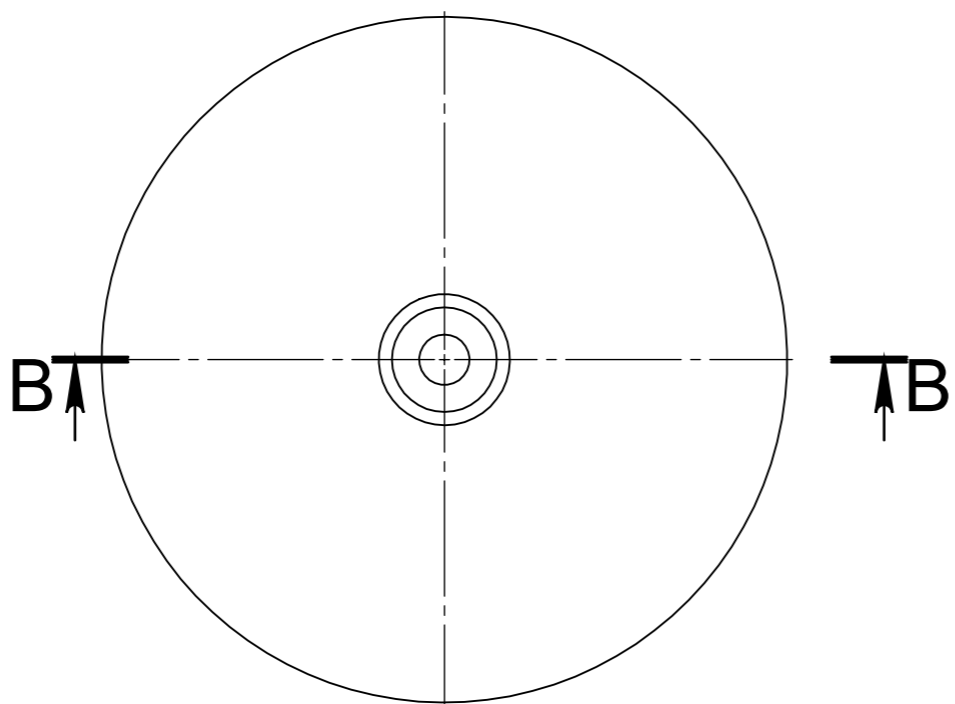
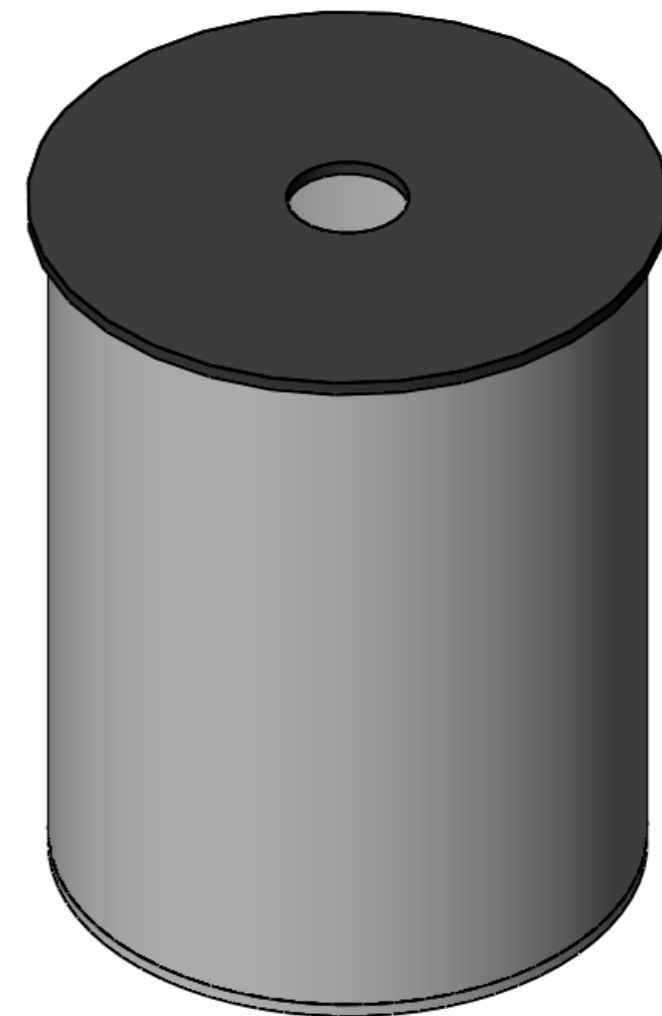
Лист
3

В-В (1 : 1.5)

пластиковая крышка



Гайка М24 высокая



Инв. № подл.	Подп. и дата	Взам. инв. №	Инв. № дубл.	Подп. и дата

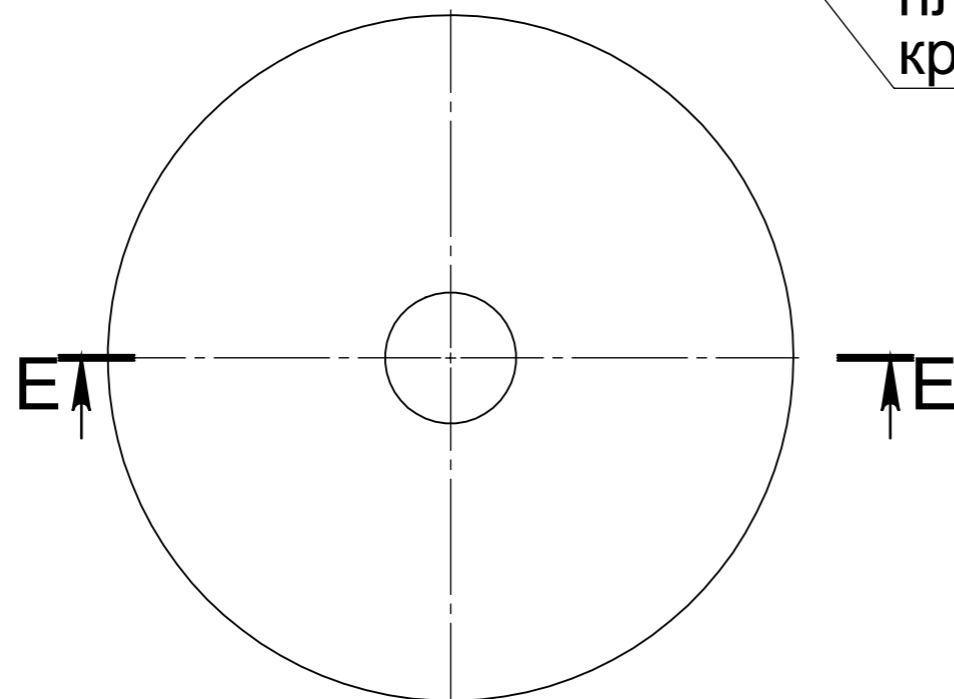
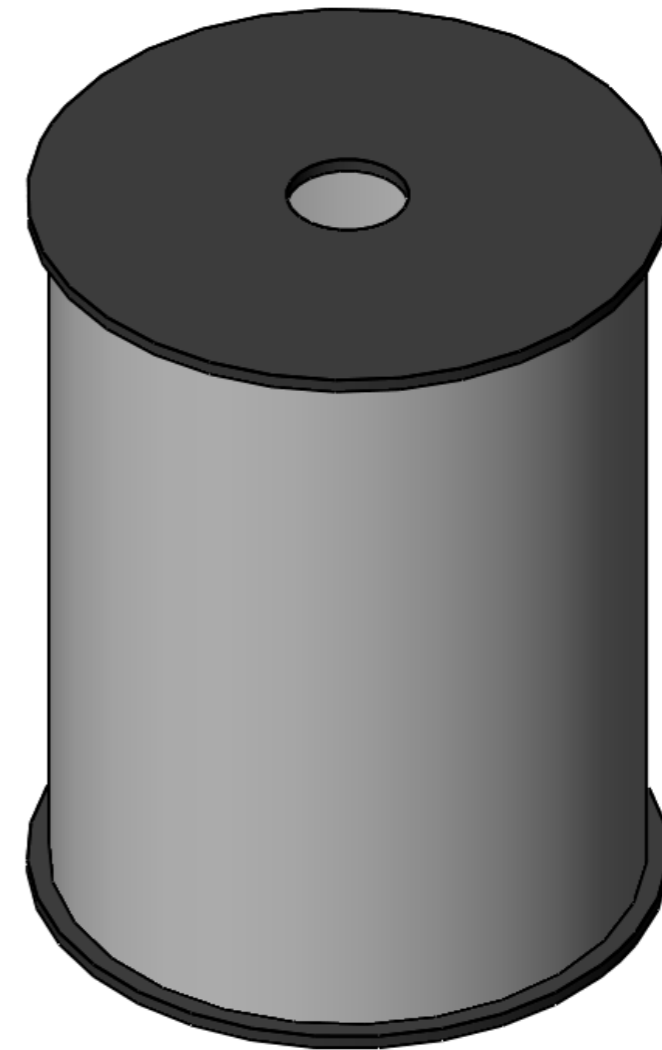
Изм.	Лист	№ докум.	Подп.	Дата

СБ Богданова

СБ

Е-Е (1 : 1.5)

Поз. 3 - 1шт



пластиковая крышка

Инв. № подл.	Подп. и дата	Взам. инв. №	Инв. № дубл.	Подп. и дата

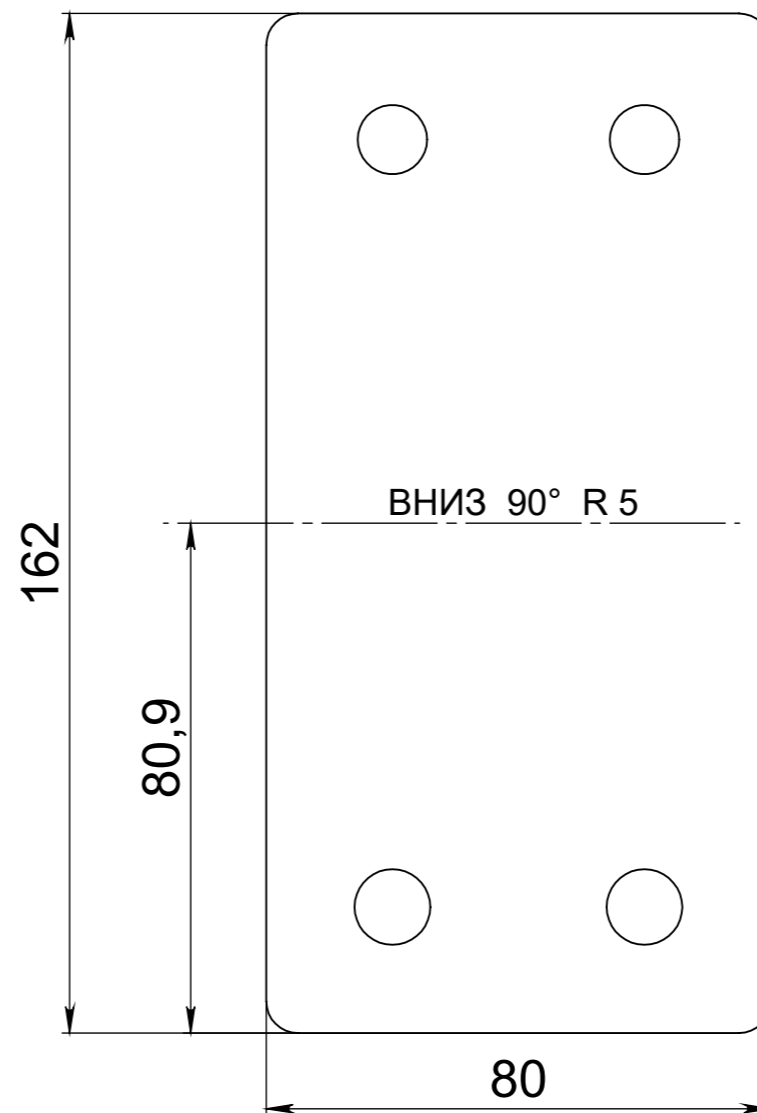
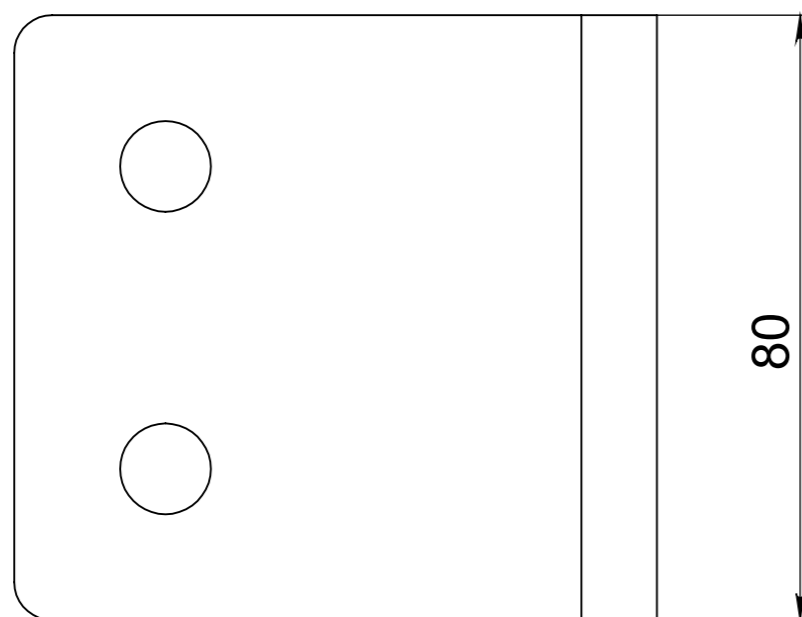
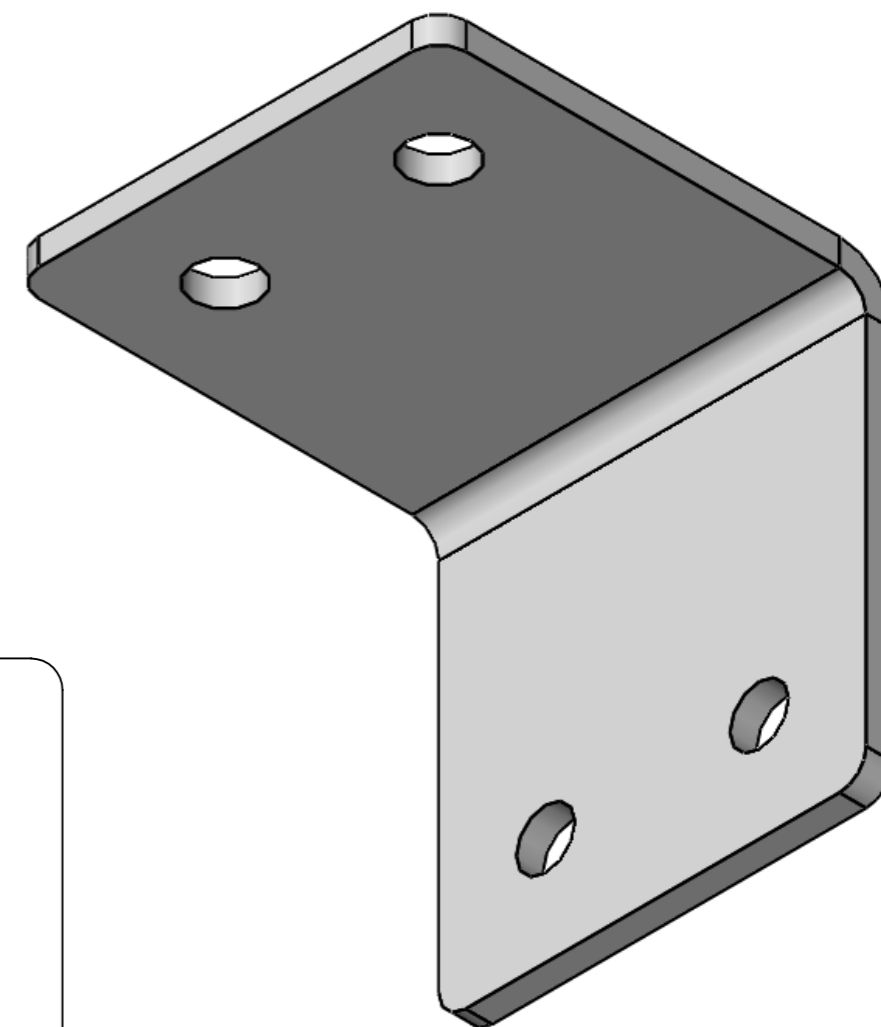
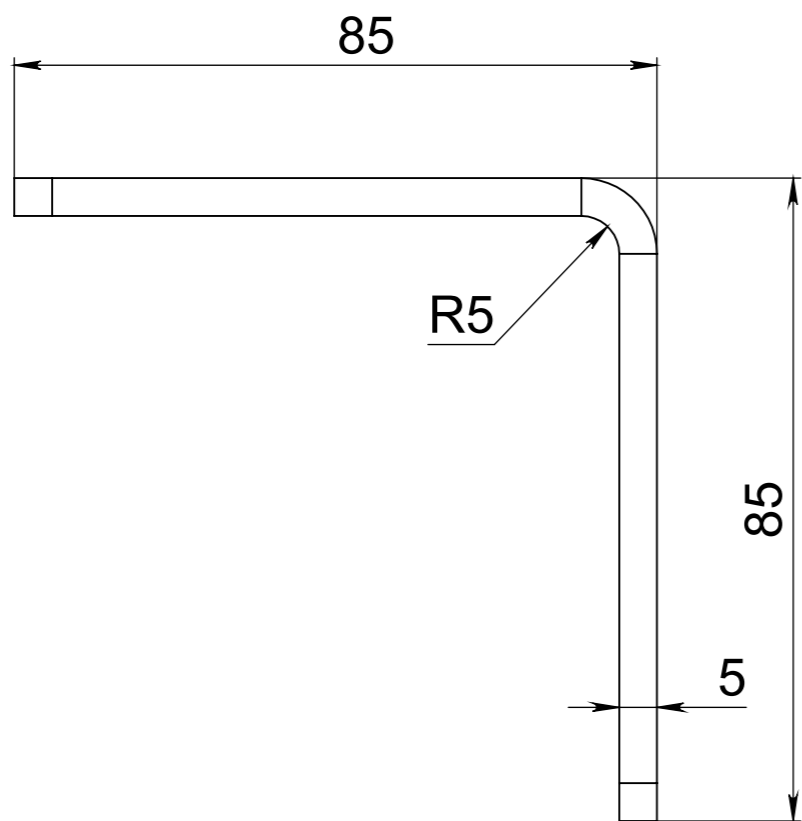
Изм.	Лист	№ докум.	Подп.	Дата

СБ Богданова

Лист
5

СБ

Поз. 4 - 4шт



Инв. № подл.	Подп. и дата	Взам. инв. №	Инв. № дубл.	Подп. и дата

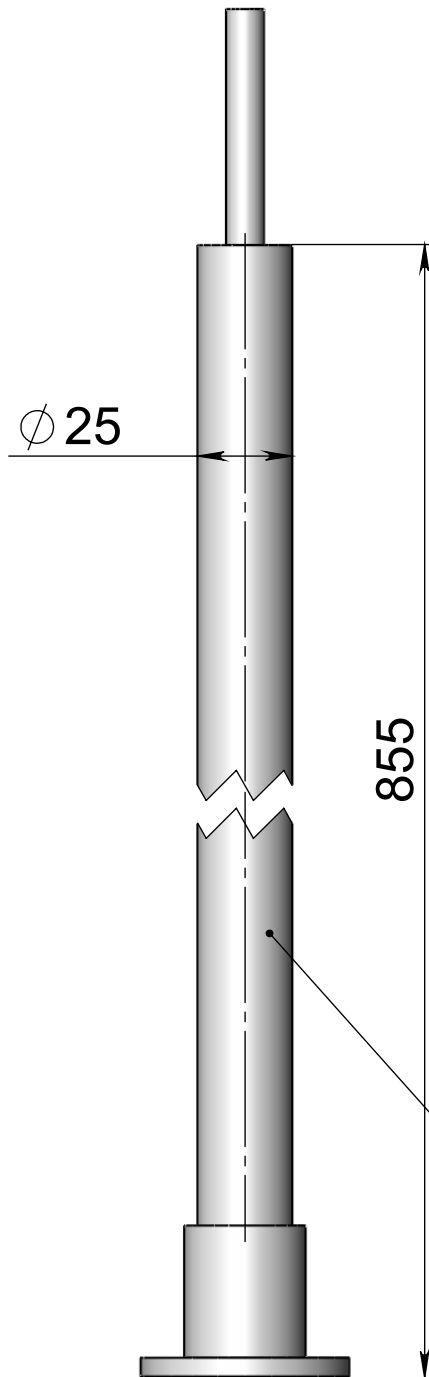
Изм.	Лист	№ докум.	Подп.	Дата

СБ Богданова

Лист 6

СБ

Поз. 5 - 4шт



Заготовка
длинной 1000мм
обрезать по месту
по высоте балюстрады

Инв. № подл.	Подп. и дата	Взам. инв. №	Инв. № дубл.	Подп. и дата
Изм.	Лист	№ докум.	Подп.	Дата

СБ Богданова

Лист

7

СБ

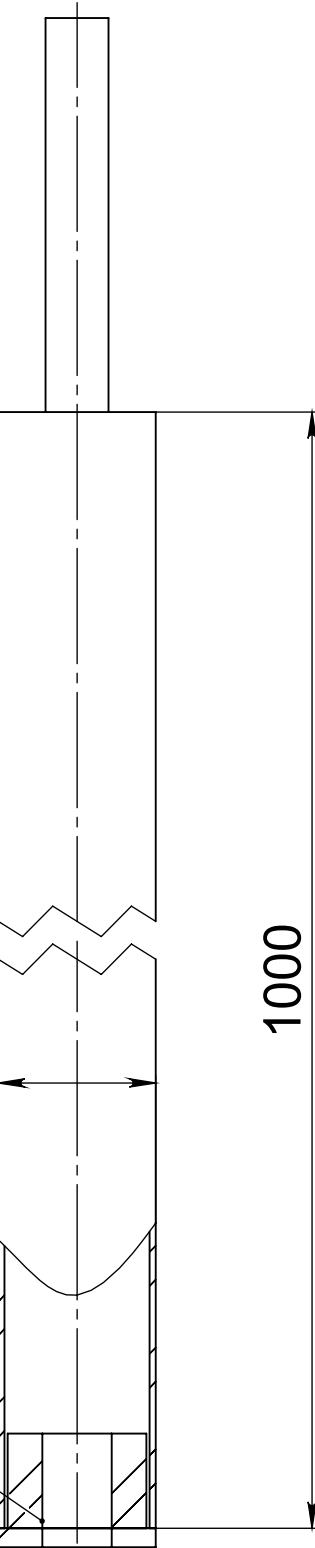
Поз. 6 - 11шт

Инв. № подл.	Подп. и дата	Взам. инв. №	Инв. № дубл.	Подп. и дата
Изм.	Лист	№ докум.	Подп.	Дата

Пластиковая бонка М10

Ø 25

1000



СБ Богданова

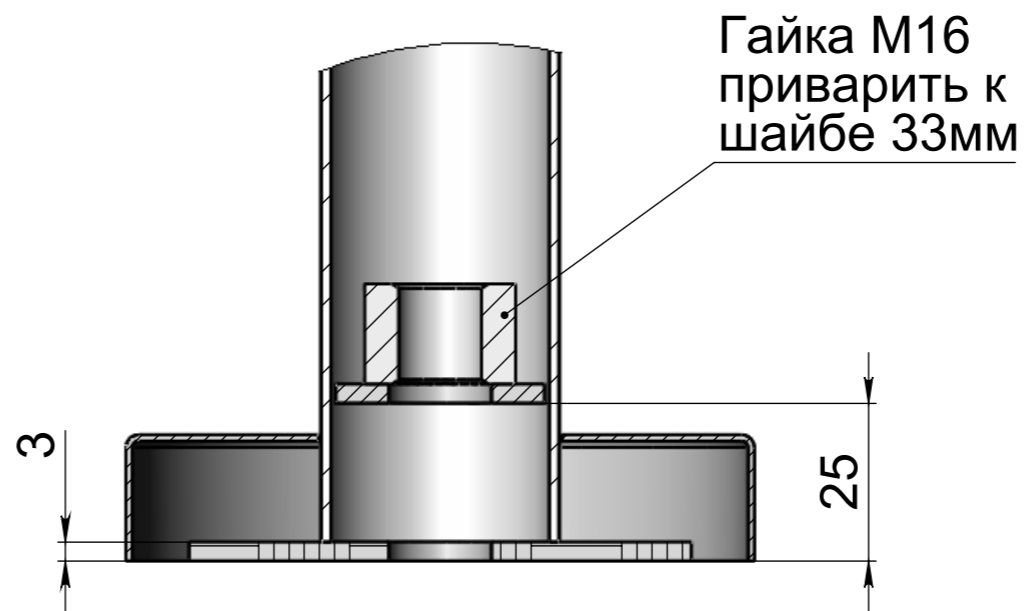
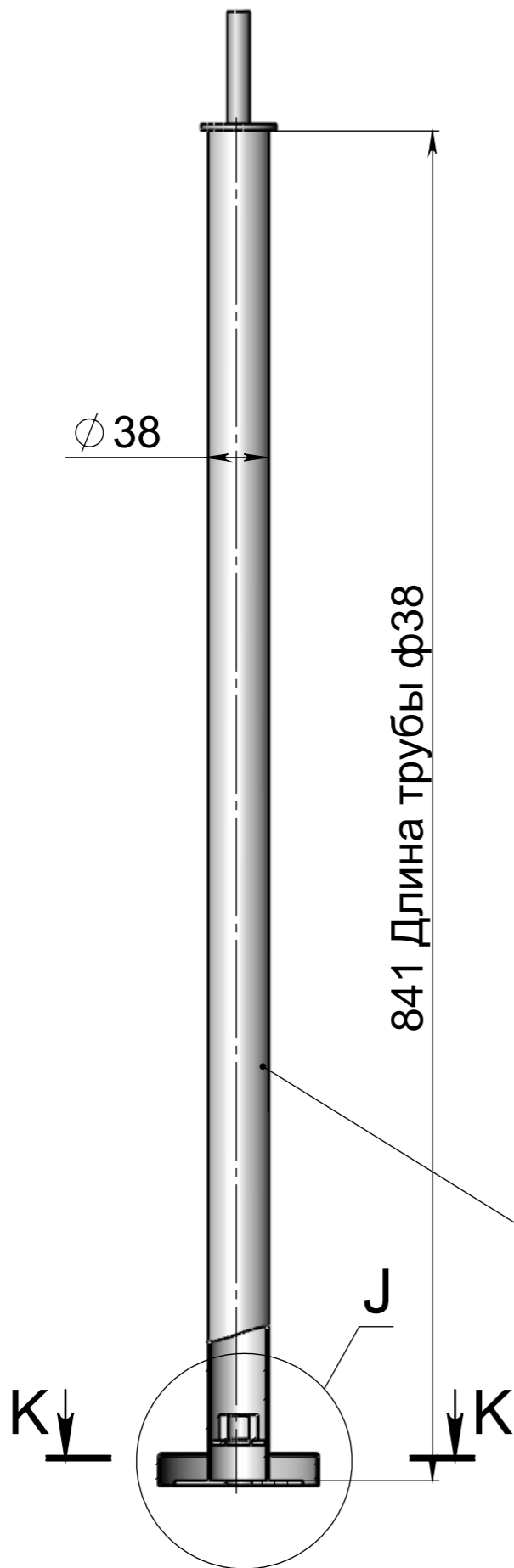
Лист

8

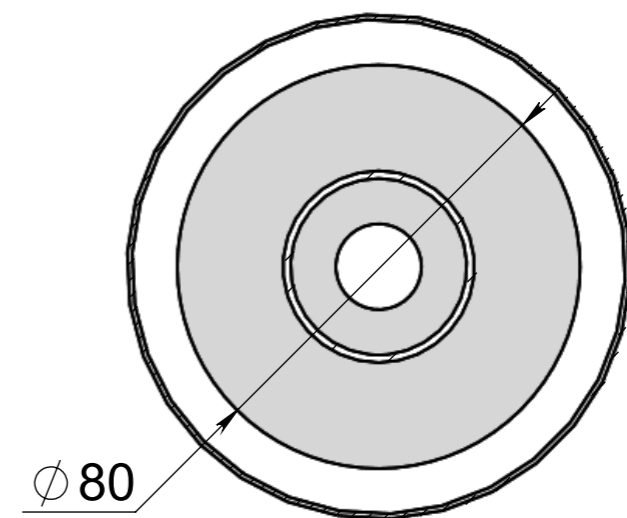
СБ

Ж (1 : 1.2)

Поз. 7 - 1шт



К-К (1 : 1.5)



Заготовка
длинной 1000мм
обрезать по месту
по высоте балюстрады

Инв. № подл.	Подп. и дата	Взам. инв. №	Инв. № дубл.	Подп. и дата

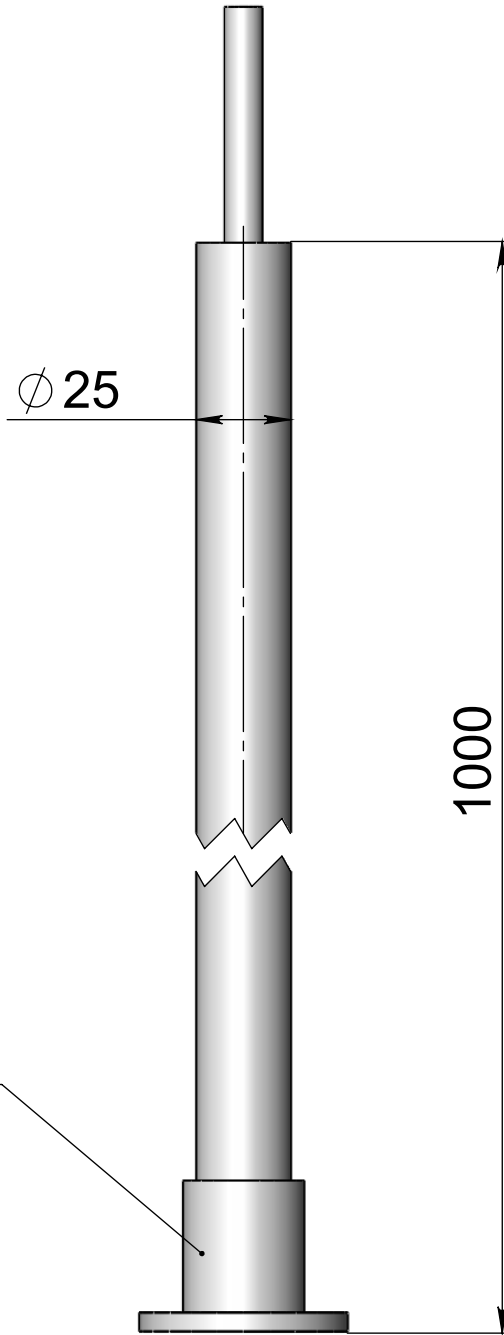
Изм.	Лист	№ докум.	Подп.	Дата

СБ Богданова

Лист
9

СБ

Поз. 8 - 1шт



Инв. № подл.	Подп. и дата	Взам. инв. №	Инв. № дубл.	Подп. и дата
Изм.	Лист	№ докум.	Подп.	Дата

СБ Богданова

Лист
10