

90



Имя, № позит. | Подп. и дата | Владелец, № | Имя, №, д/об. | Подп. и дата

Имя	Лист	№ докум.	Подп.	Дата

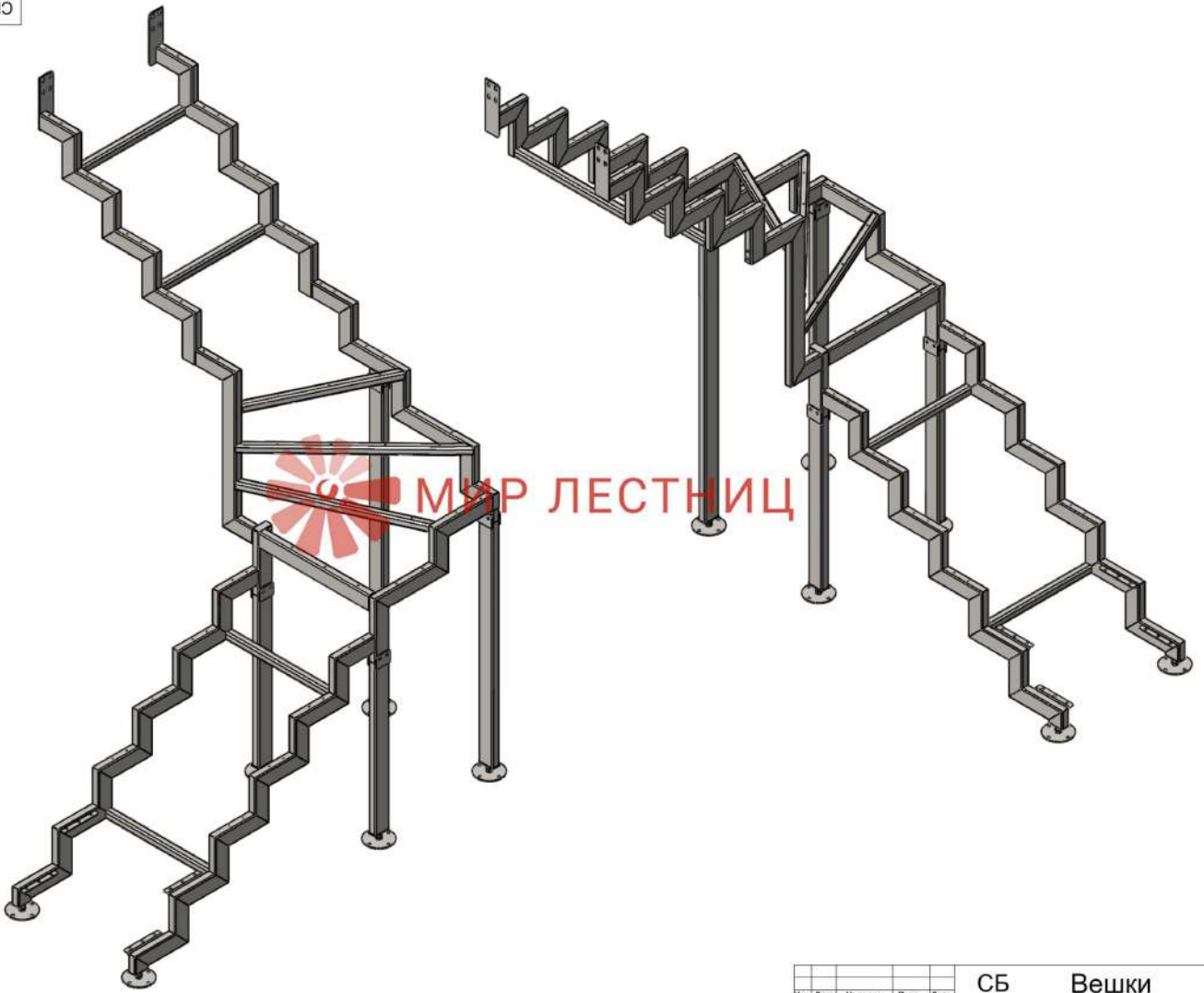
СБ Вешки

Копирован

Лист 7

Формат А2

90



Мас. № позит. | Подр. № дата | Взам. инв. № | Инв. №, д/обл. | Подр. № дата

Тех. задание на установку закладной

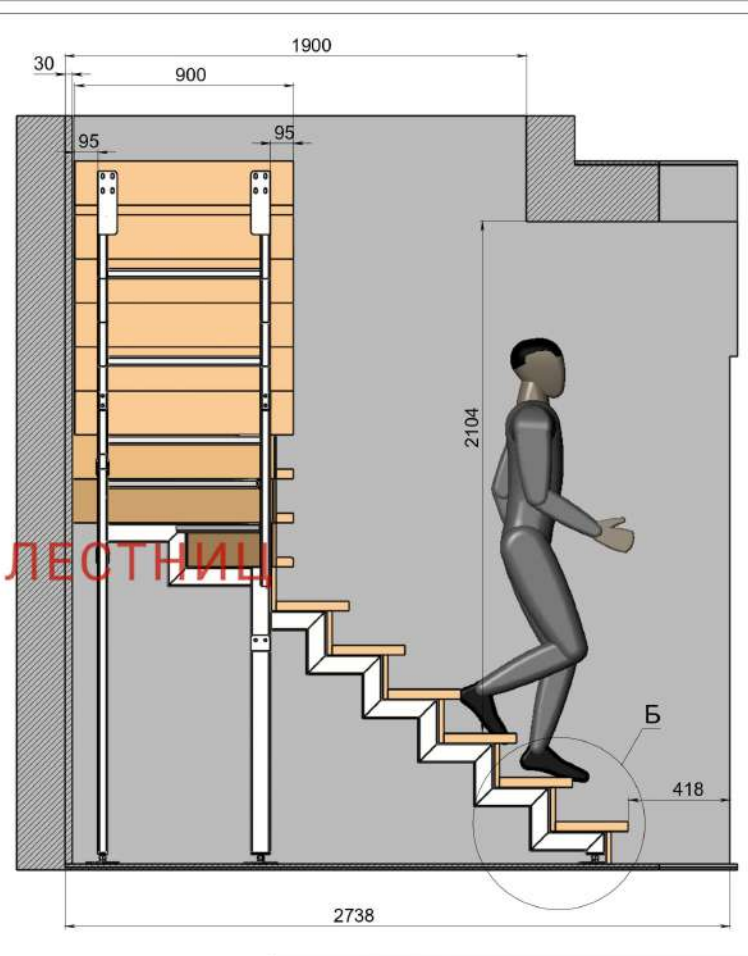
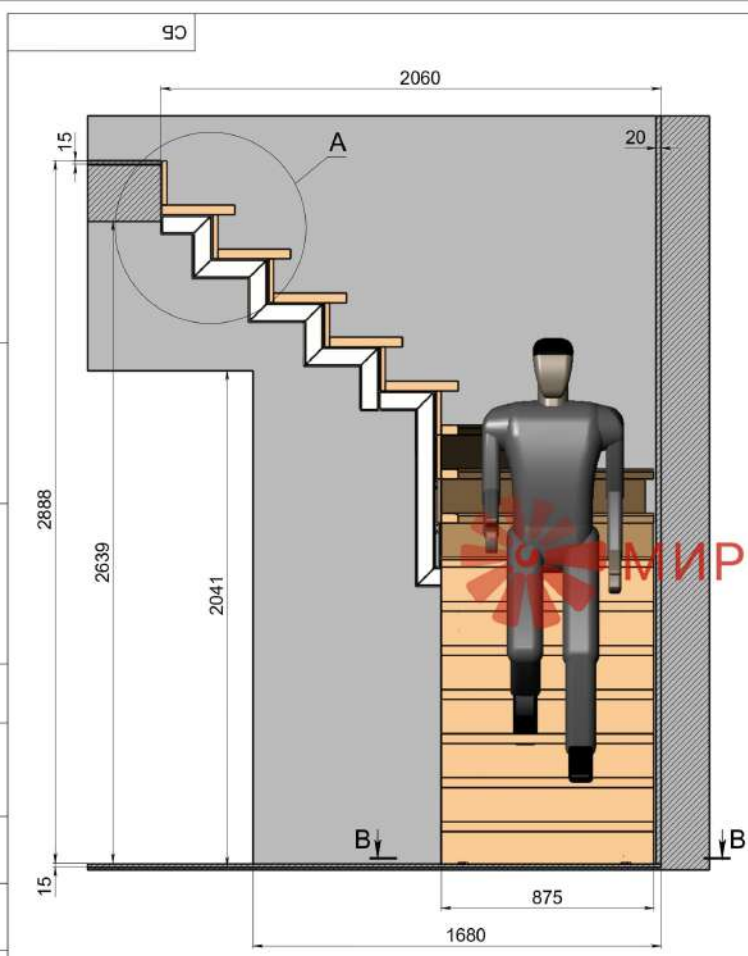


Имя, № подл. Подп. и дата
Взам. инв. № Инв. №, дата
Подп. и дата

Имя	Лист	№ докум.	Подп.	Дата

СБ Вешки

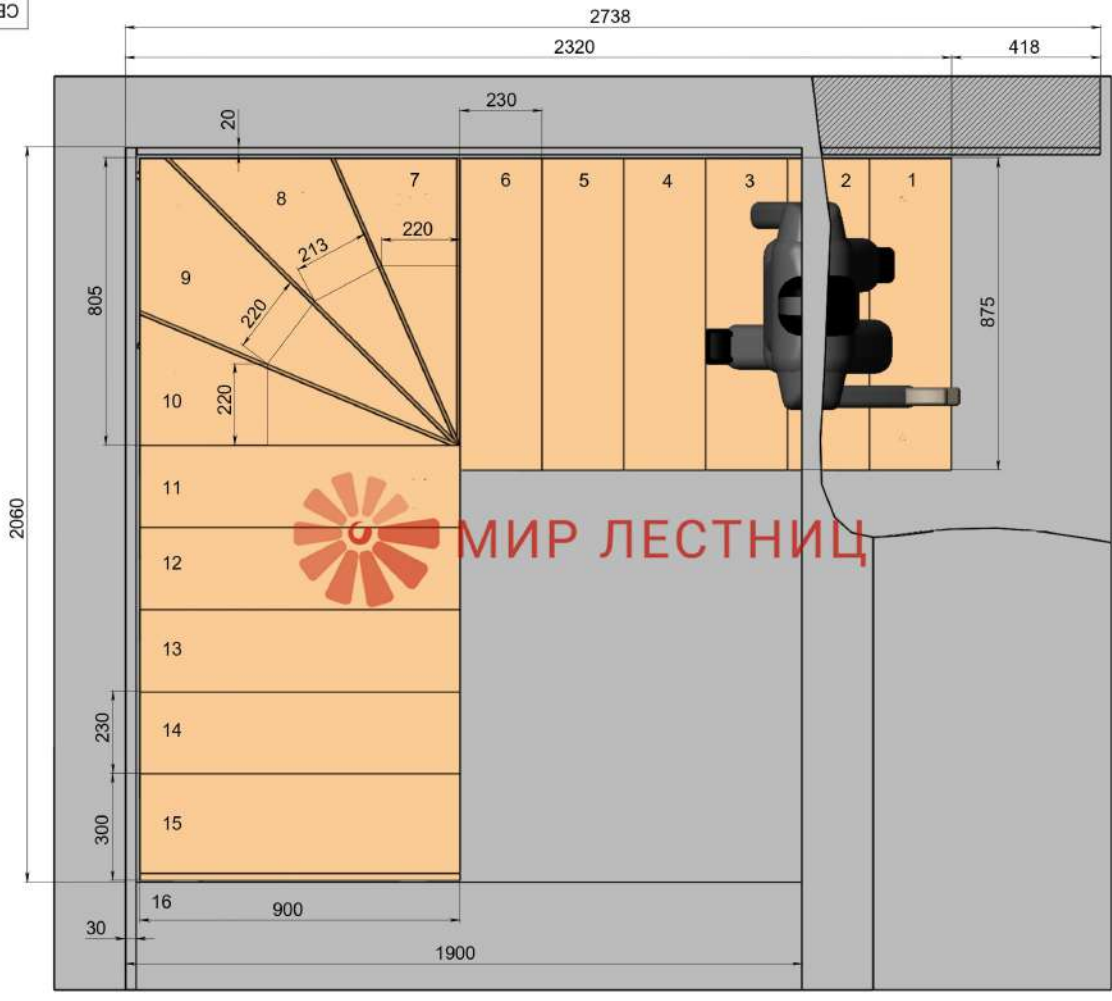
Имя, № подл. Подп. и дата
 Подп. и дата
 Взам. инв. № Инв. № субл.
 Подп. и дата
 Список №
 Подп. и дата



Металлический каркас лестницы изготавливается из профильной трубы 80x40x4мм

Исполн.	Лист	№ докум.	Подп.	Дата	Лит.	Масштаб
Разраб.						1:50
Пров.					Лист 1	Листов 9
Т. контр.					Вешки	
И. контр.					Копирован	Формат А2
Утв.						

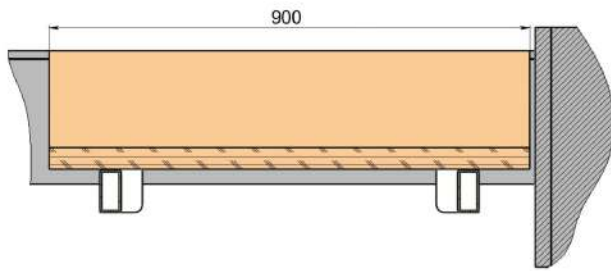
90



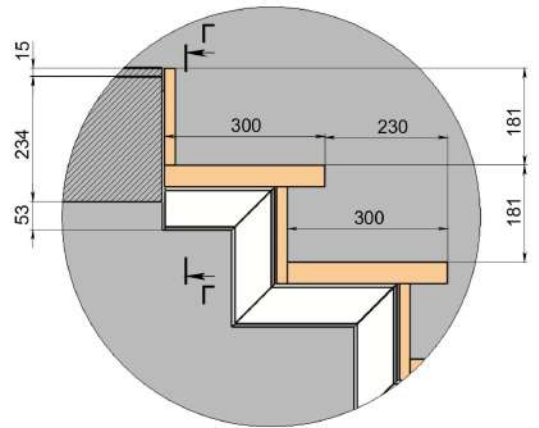
Имя	№ позит.	Подп.	и дата
Взам. инж. №	Изм.	№	д/изм.
Подп.	и дата		

90

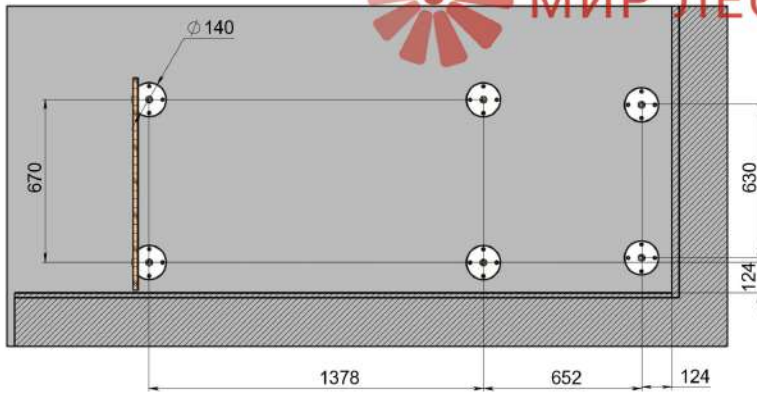
Г-Г (1 : 5)



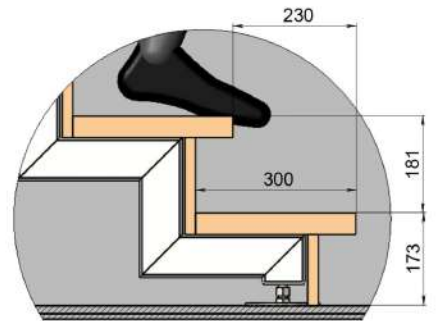
A (1 : 5)



В-В (1 : 11)



Б (1 : 5)



Имя, № позн. | Подр. и дата | Власт. инст. № | Имя, №, д/об. | Подр. и дата

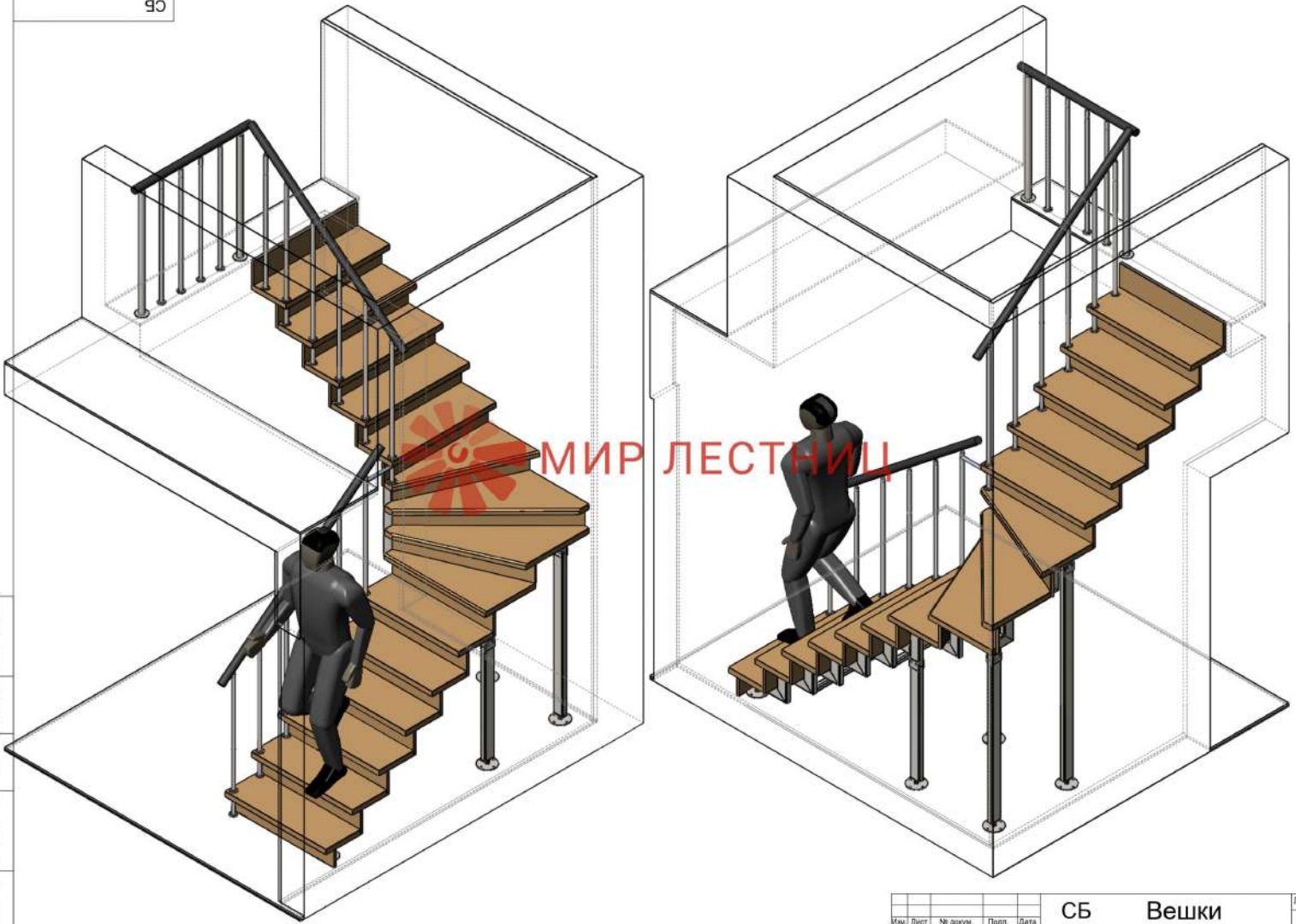
Имя | Лист | № докум. | Подп. | Дата

СБ Вешки

Колорван

Лист 3
Формат А2

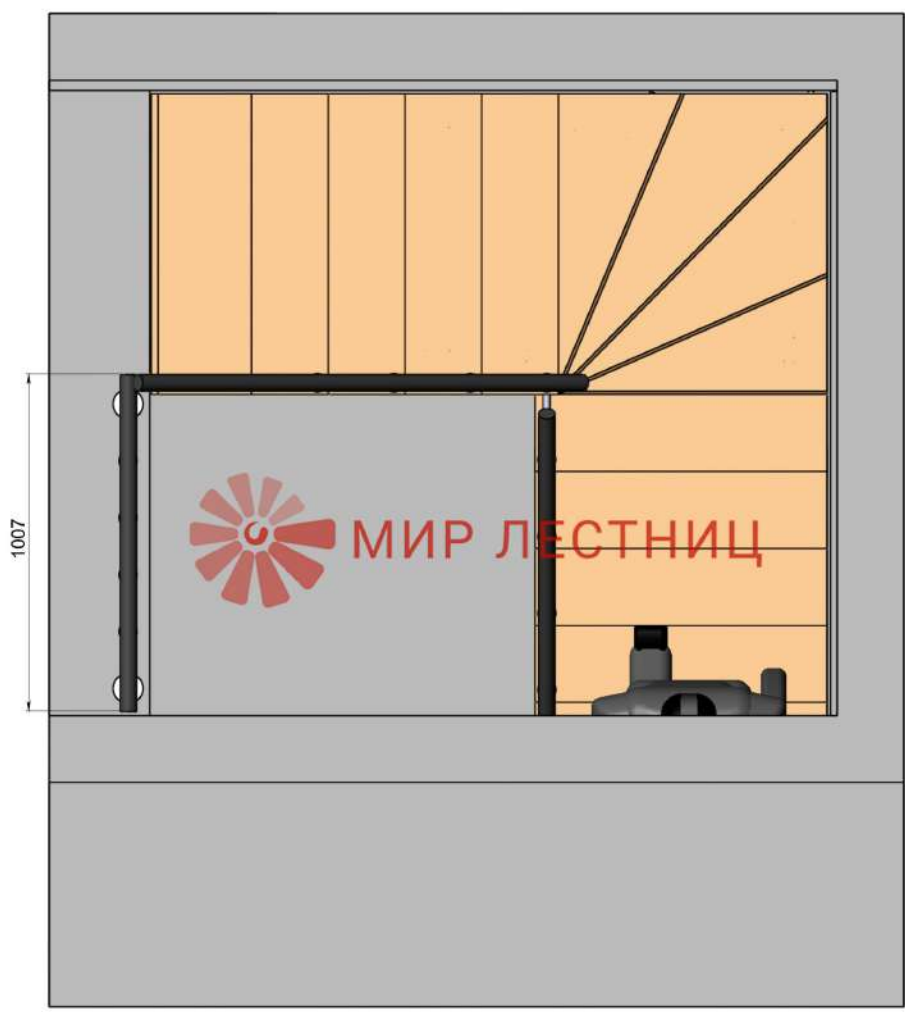
90



Имя, № докум. | Подп. и дата | Власт. инст. № | Имя, №, д/пол. | Подп. и дата

Имя	Лист	№ докум.	Подп.	Дата	СБ	Вешки	Лист
					Колорван		4
						Формат A2	

90



1007



МИР ЛЕСТНИЦ

Имя, № докум. | Подп. и дата | Владелец, № | Имя, №, дата | Подп. и дата

Имя	Лист	№ докум.	Подп.	Дата

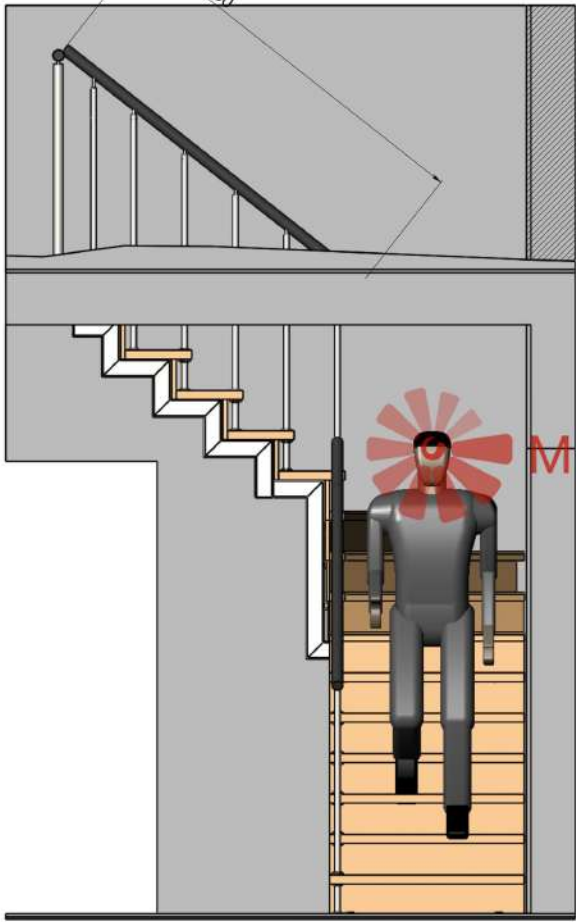
СБ Вешки

Копирован Формат А2

Лист 6

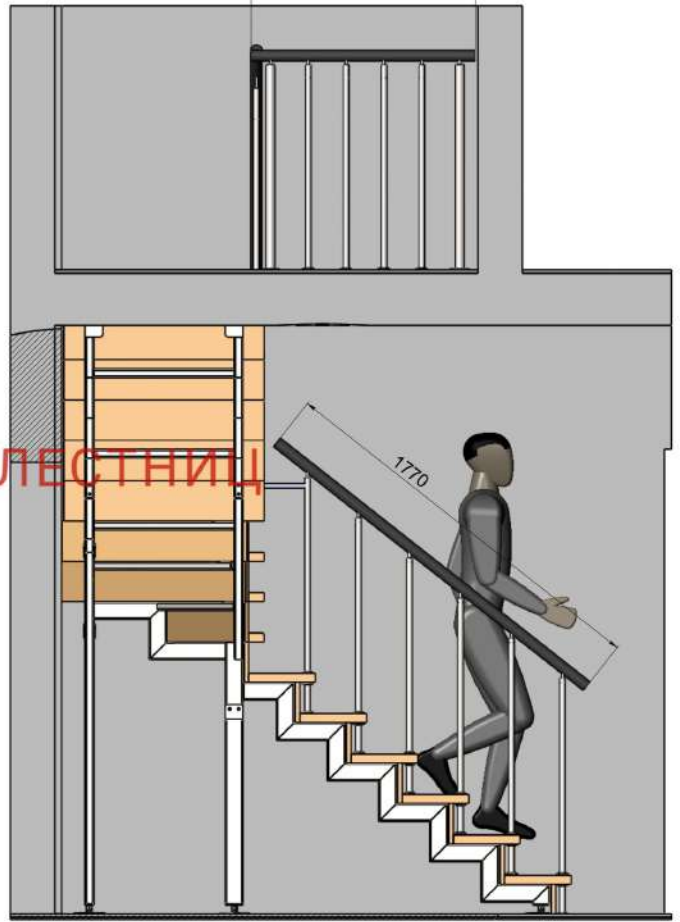
90

1700



1007

1770



МИР ЛЕСТНИЦ

Имя, № докум. | Подп. и дата | Имя, № докум. | Подп. и дата | Имя, № докум. | Подп. и дата