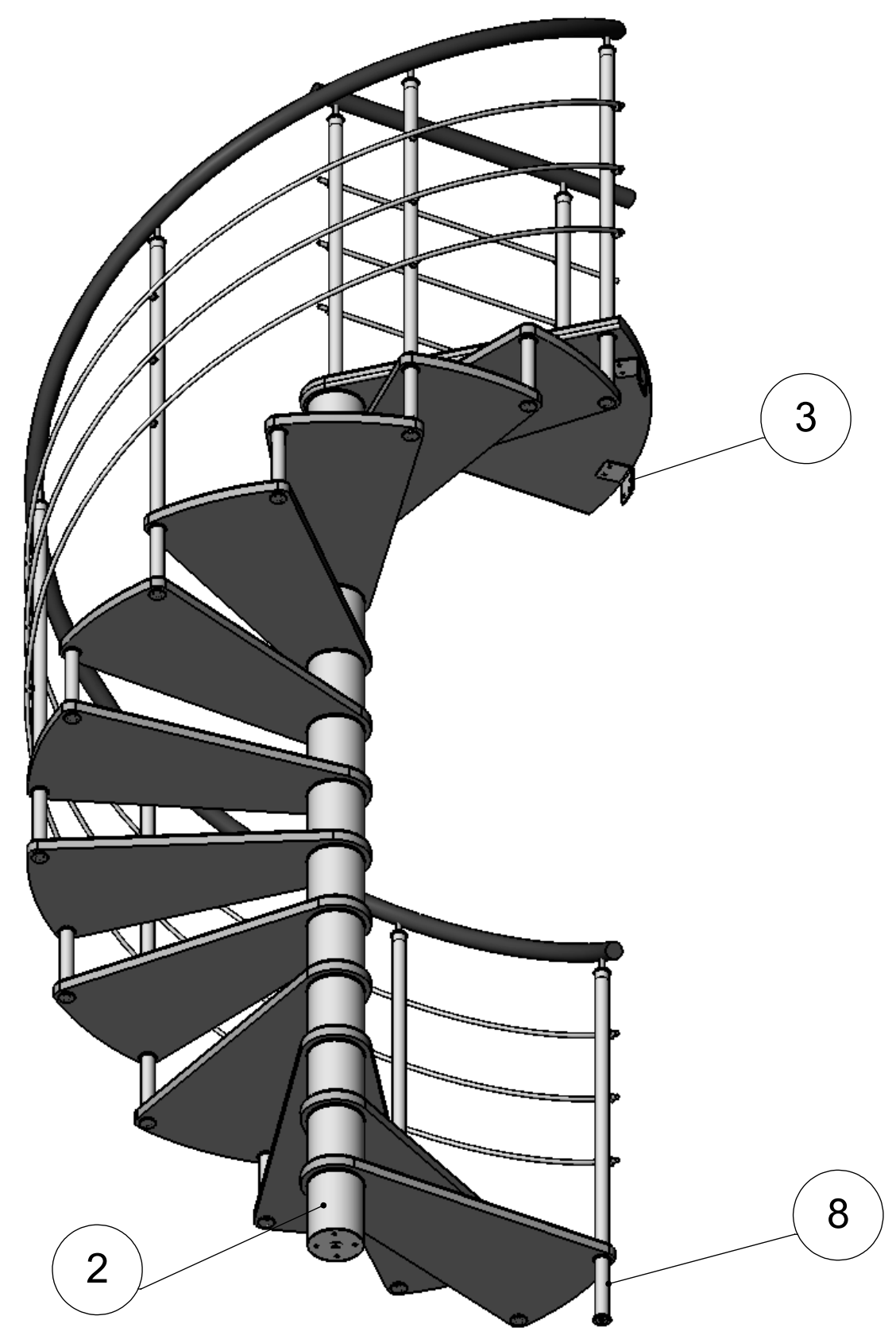
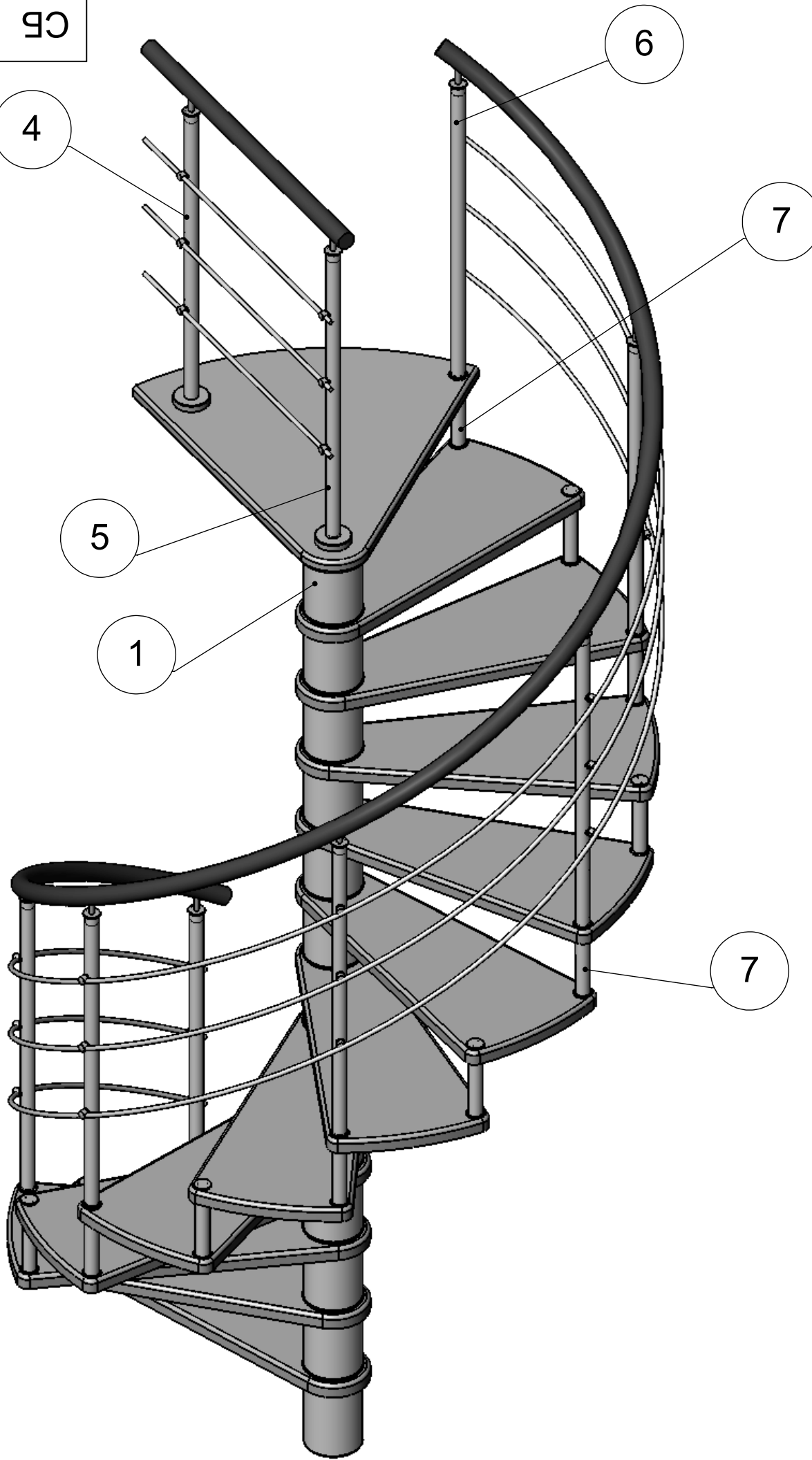


Инв. № подл.	Подп. и дата	Взам. инв. №	Инв. № дубл.	Подп. и дата	Справ. №

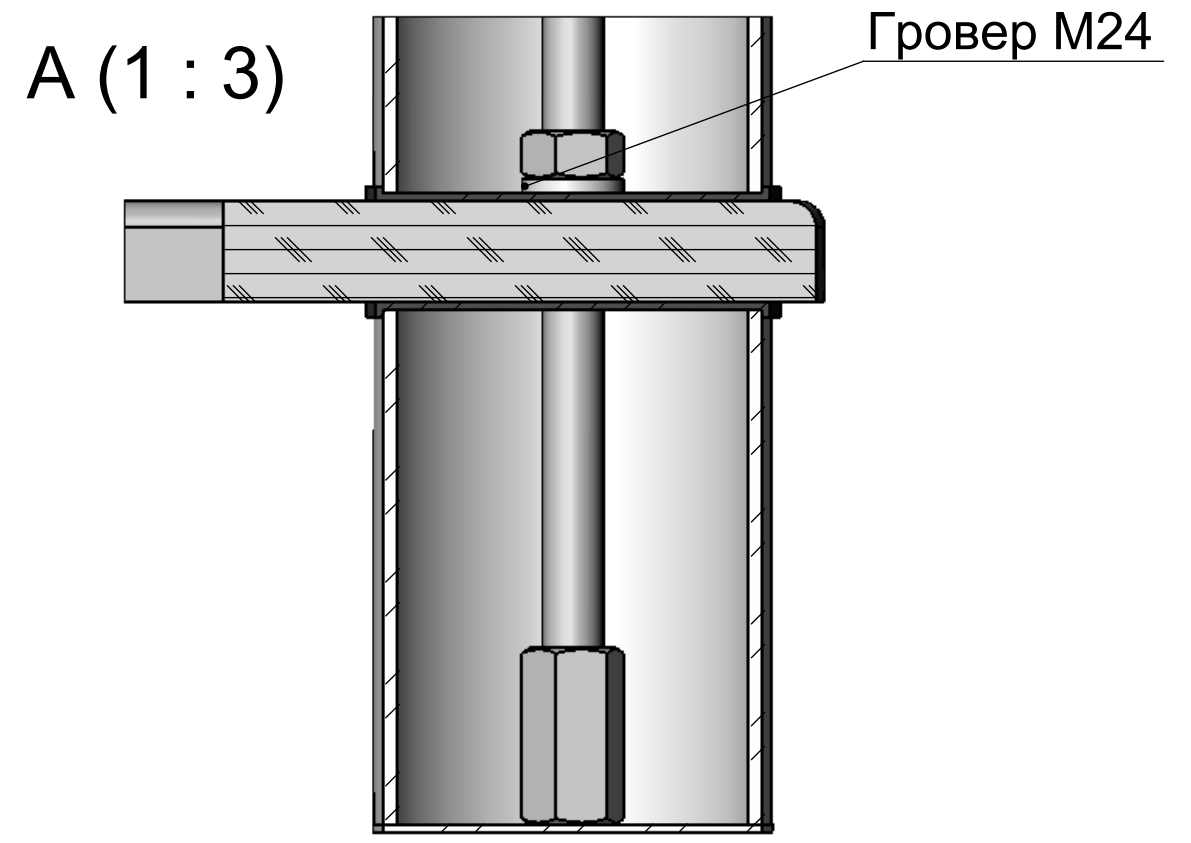
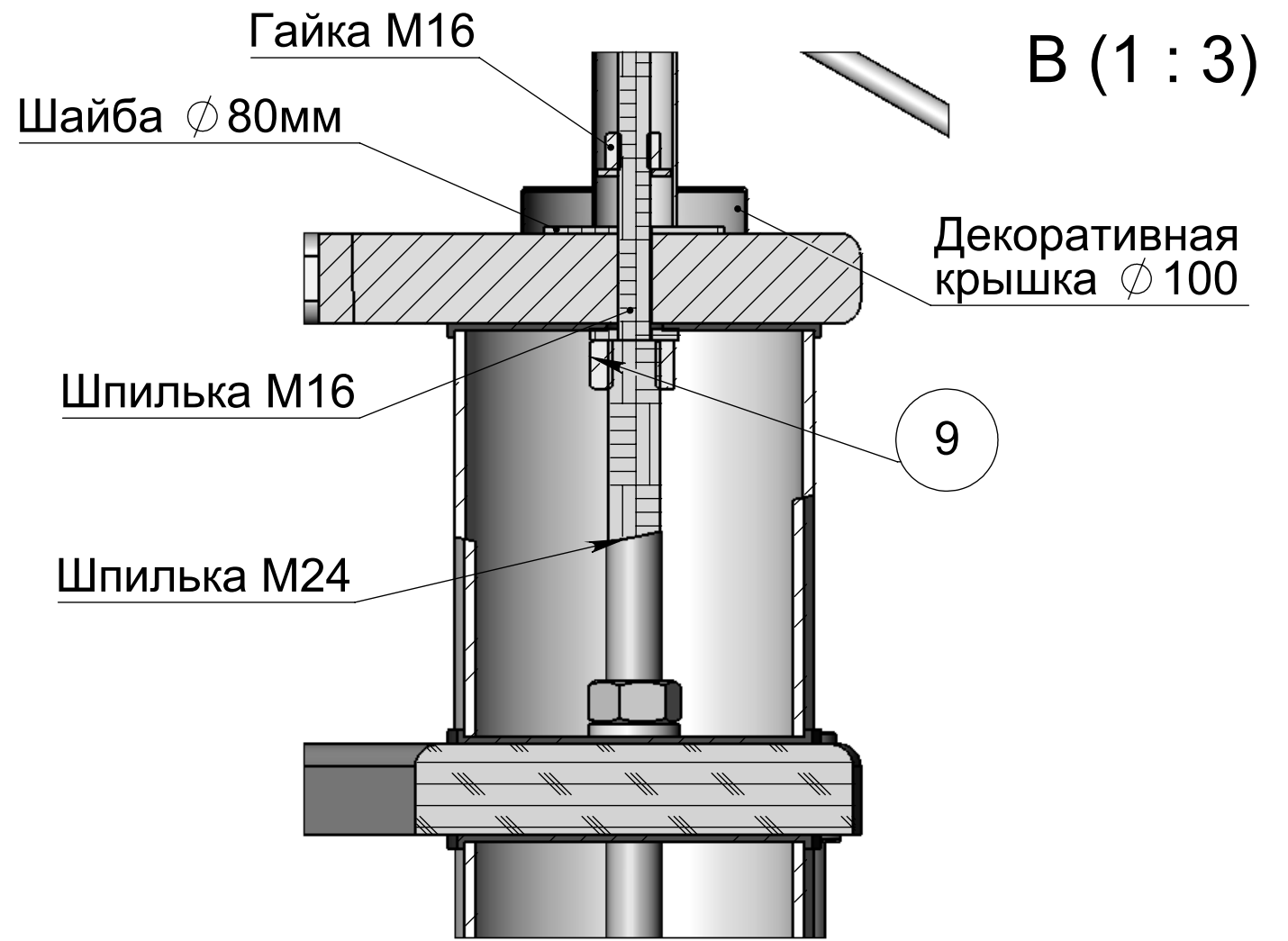
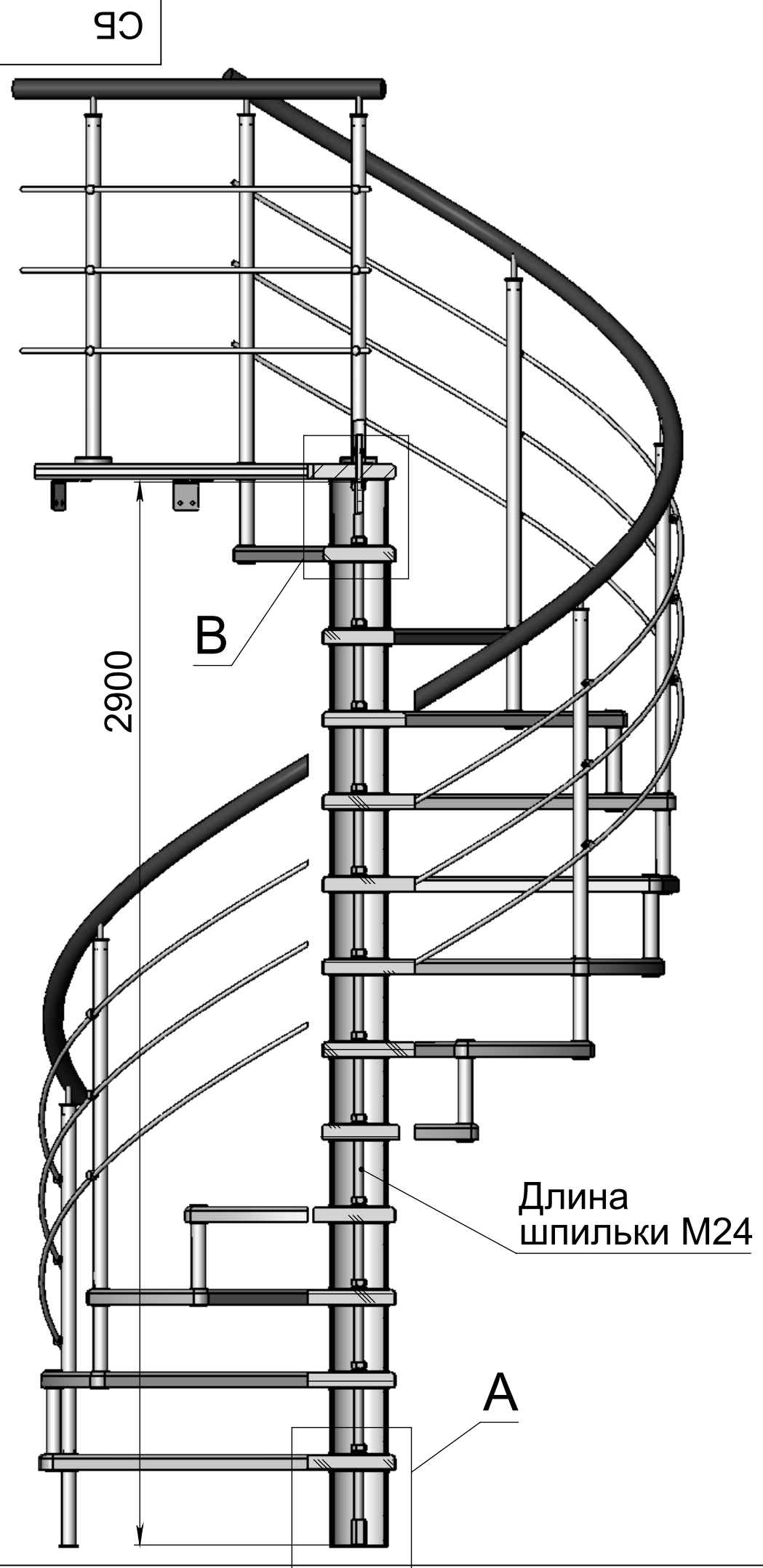


Изм.	Лист	№ докум.	Подп.	Дата
Разраб.				
Пров.				
Т. контр.				
Н. контр.				
Утв.				

**Лестница
в сборе**

Усталов

Лит.	Масса	Масштаб
	176.05	1:50
Лист 1	Листов 12	



Инв. № подл.	Подп. и дата	Взам. инв. №	Инв. № дубл.	Подп. и дата

Изм.	Лист	№ докум.	Подп.	Дата

СБ Усталов

Лист
2

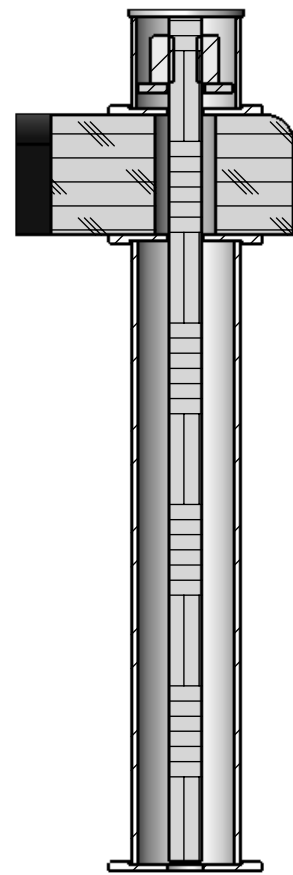
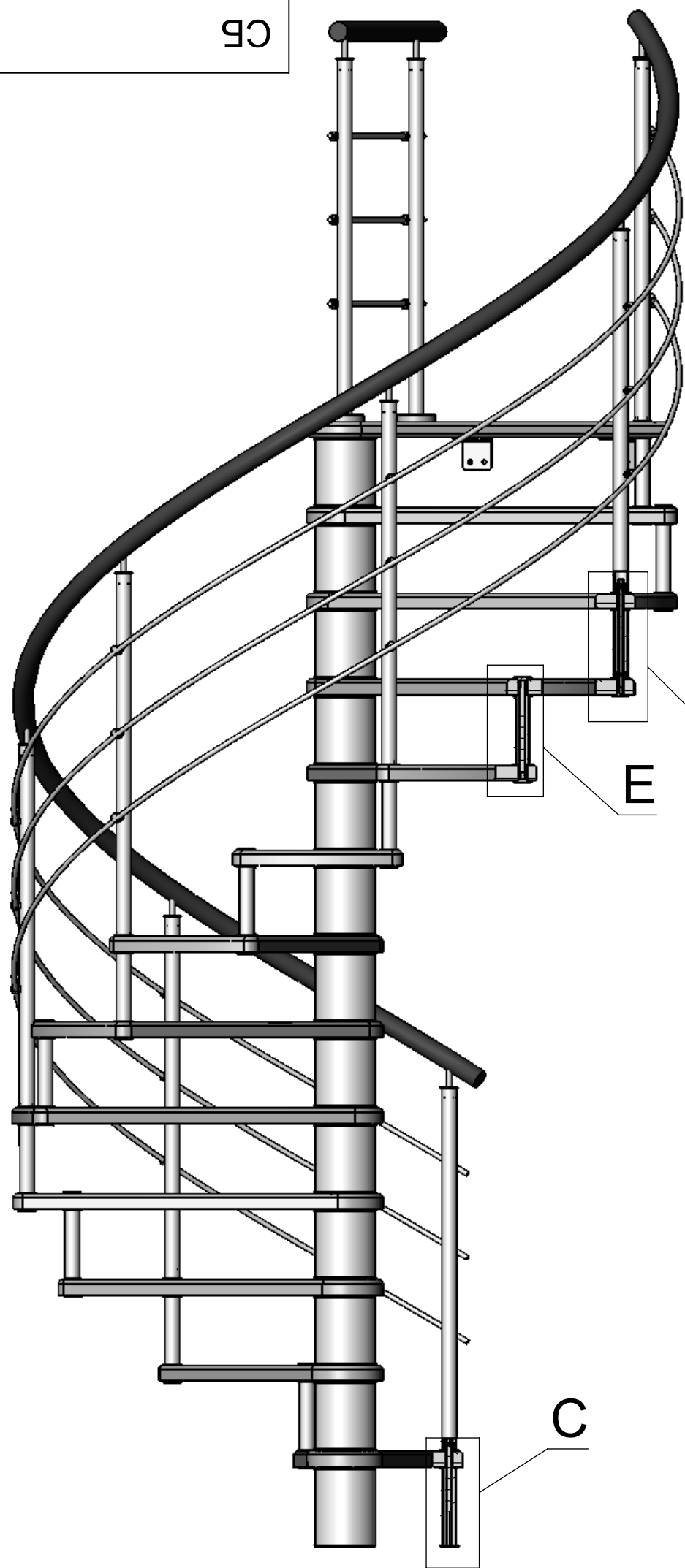
СБ

2

С (1 : 2.5)

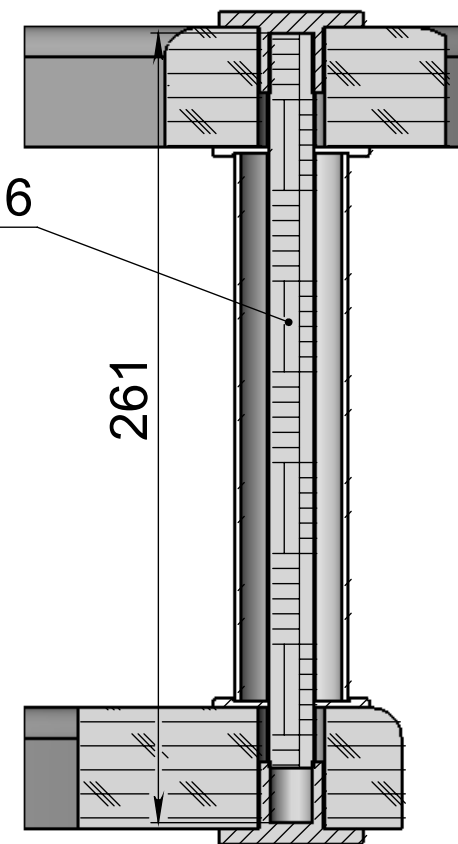
Е (1 : 2.5)

Д (1 : 2.5)



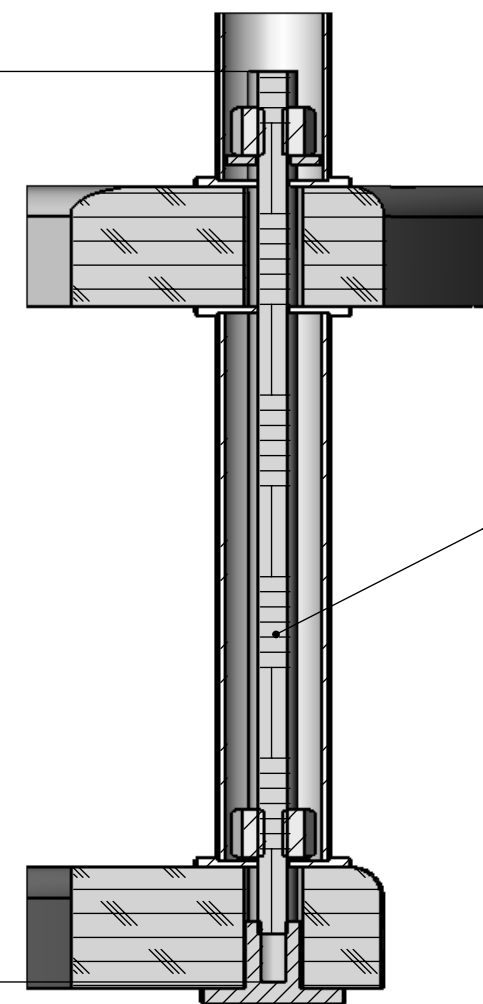
Шпилька М16

261



300

Шпилька М16



Инв. № подл.	Подп. и дата	Взам. инв. №	Инв. № дубл.	Подп. и дата

Изм.	Лист	№ докум.	Подп.	Дата

СБ Усталов

Лист 3

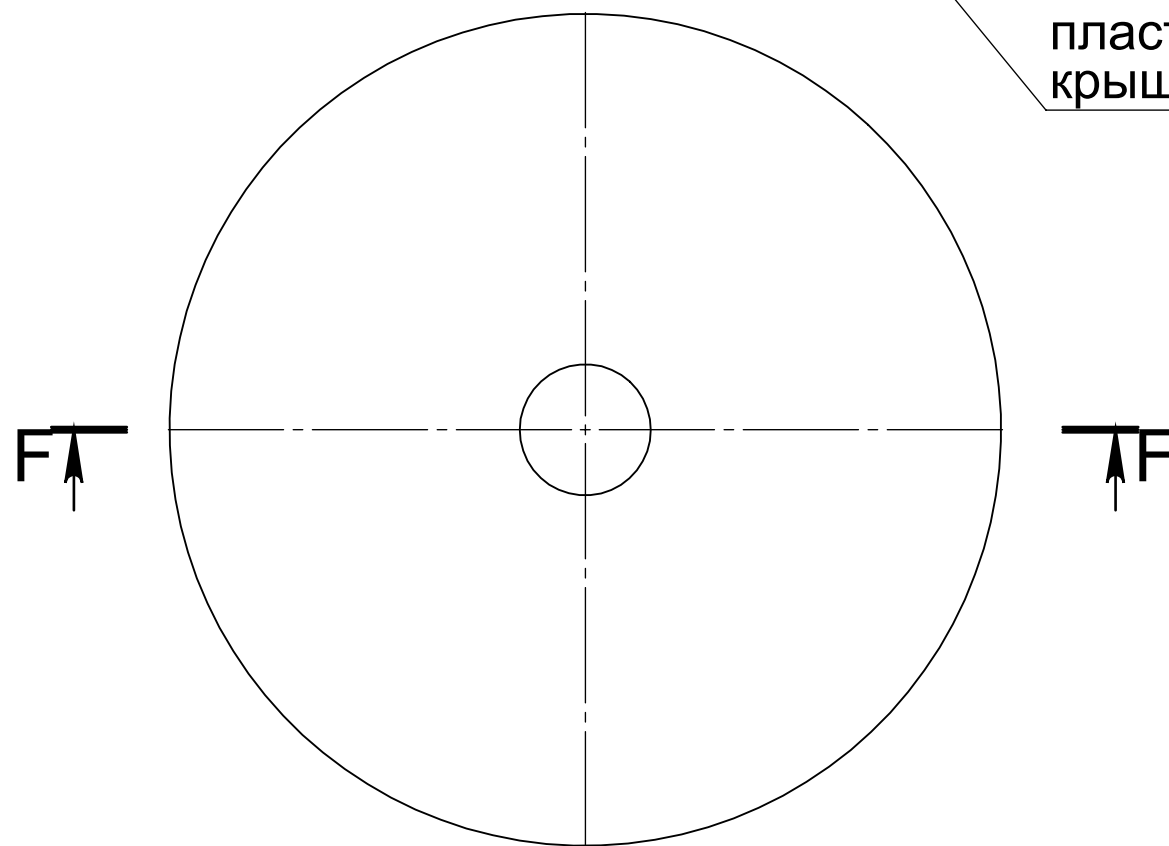
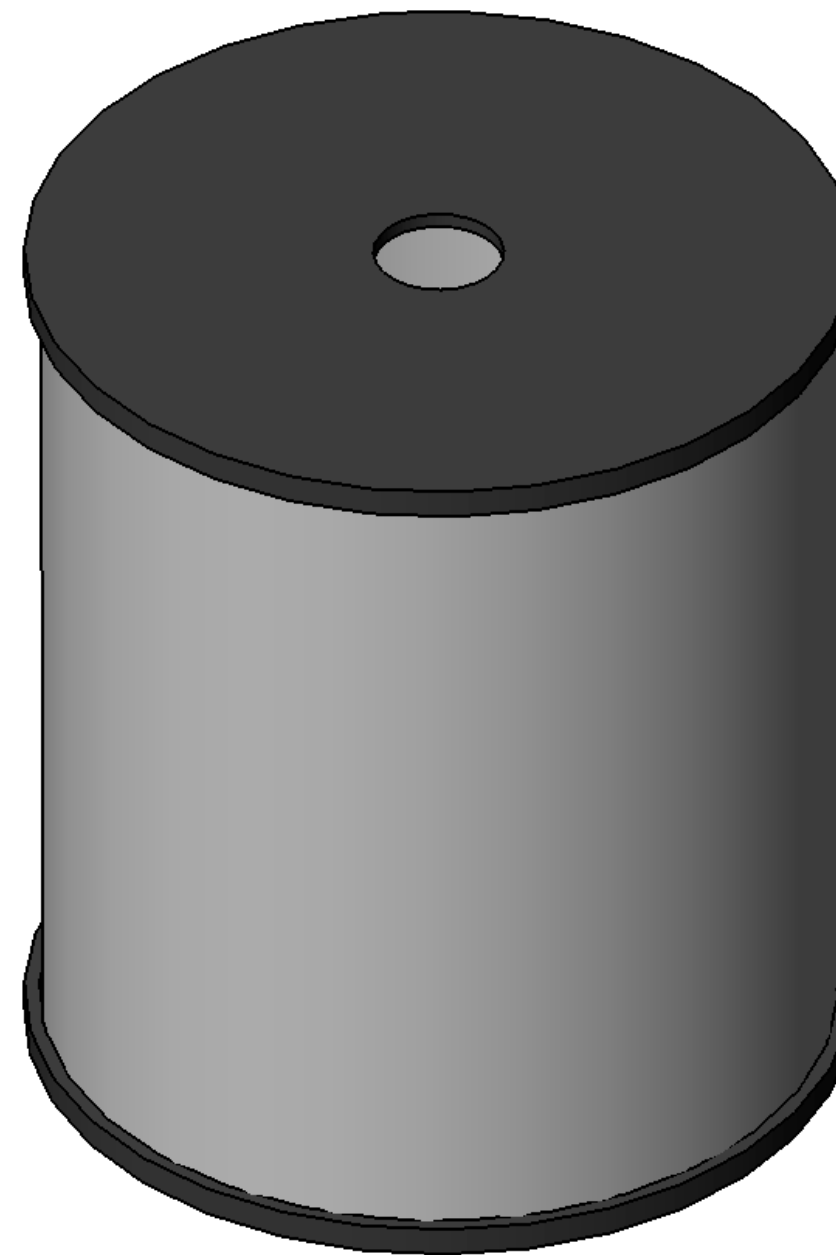
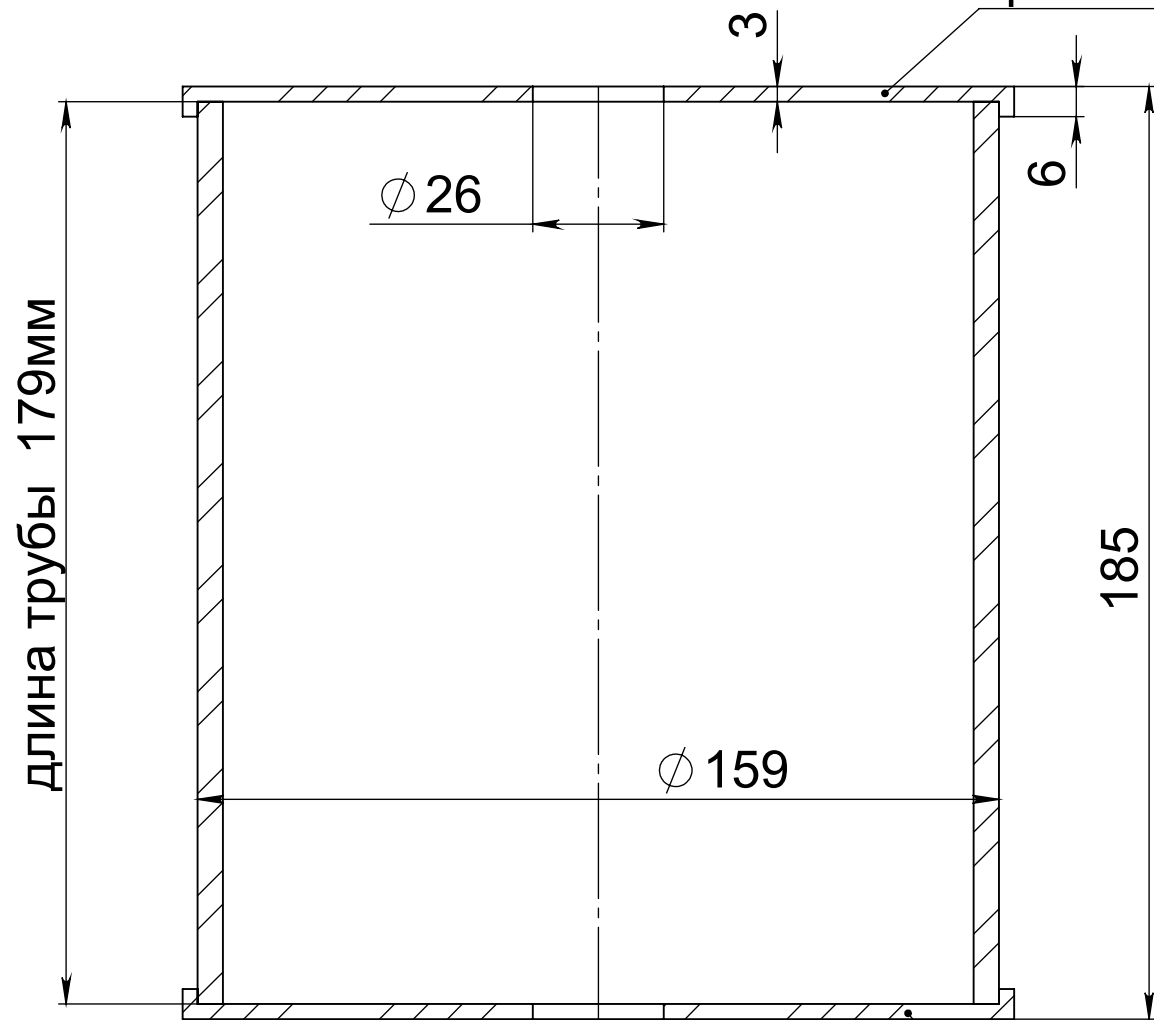
2

СБ

F-F (1 : 1.5)

пластиковая крышка

Поз. 1 - 12шт



Инв. № подл.	Подп. и дата	Взам. инв. №	Инв. № дубл.	Подп. и дата

Изм.	Лист	№ докум.	Подп.	Дата

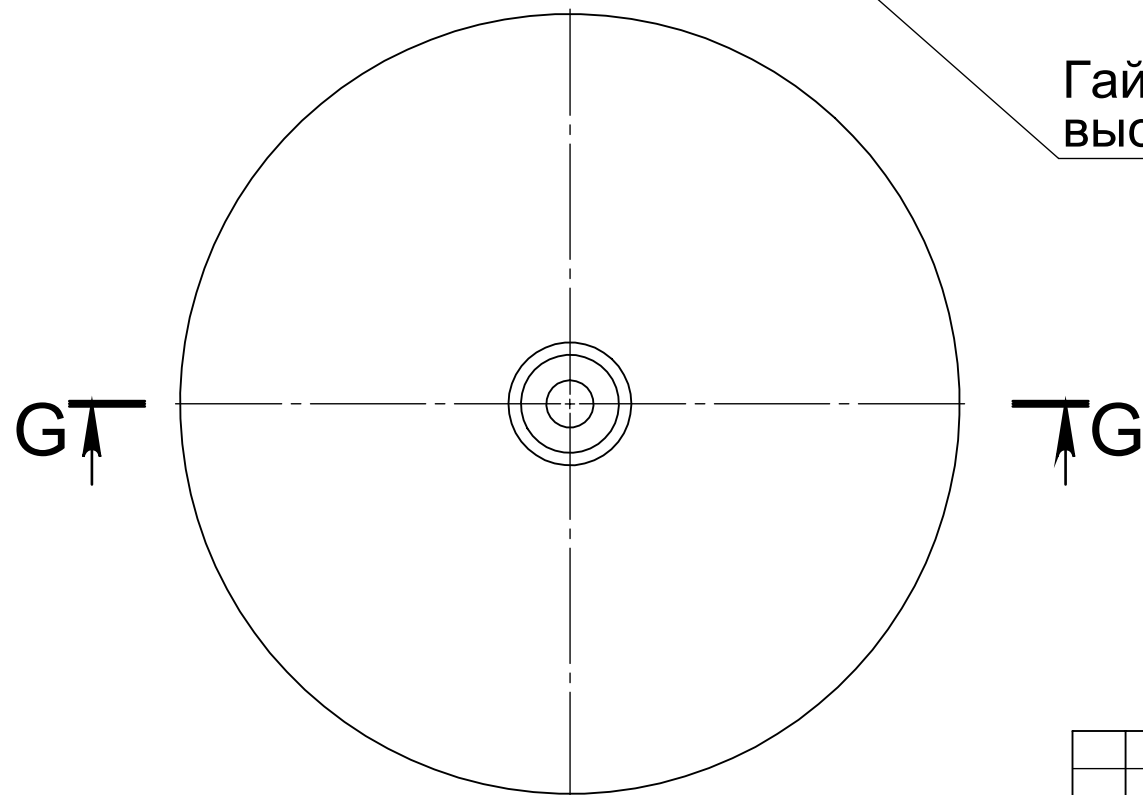
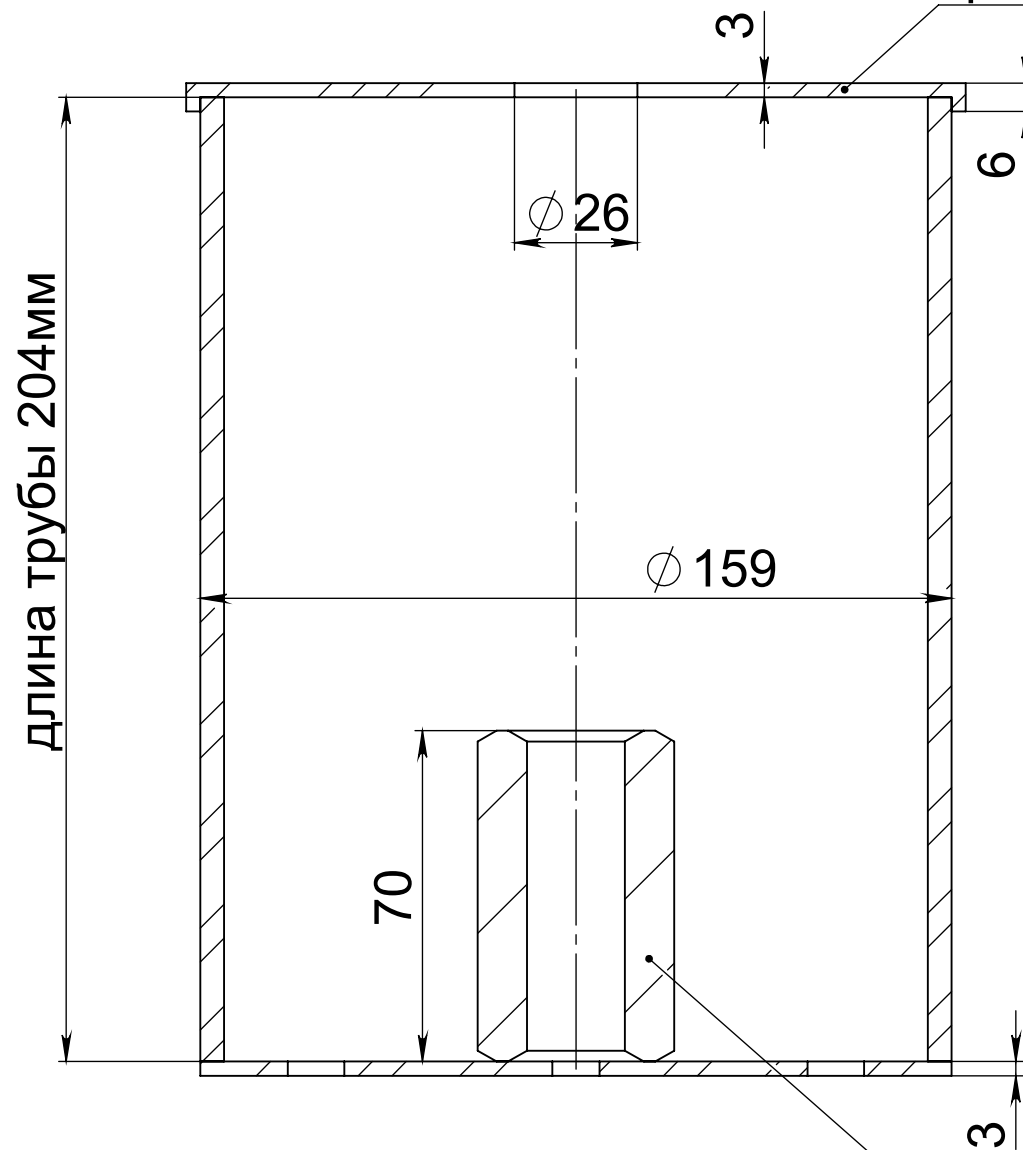
СБ Усталов

Лист 4

G-G (1 : 1.6)

пластиковая крышка

Поз. 2 - 1шт



Гайка M24
высокая



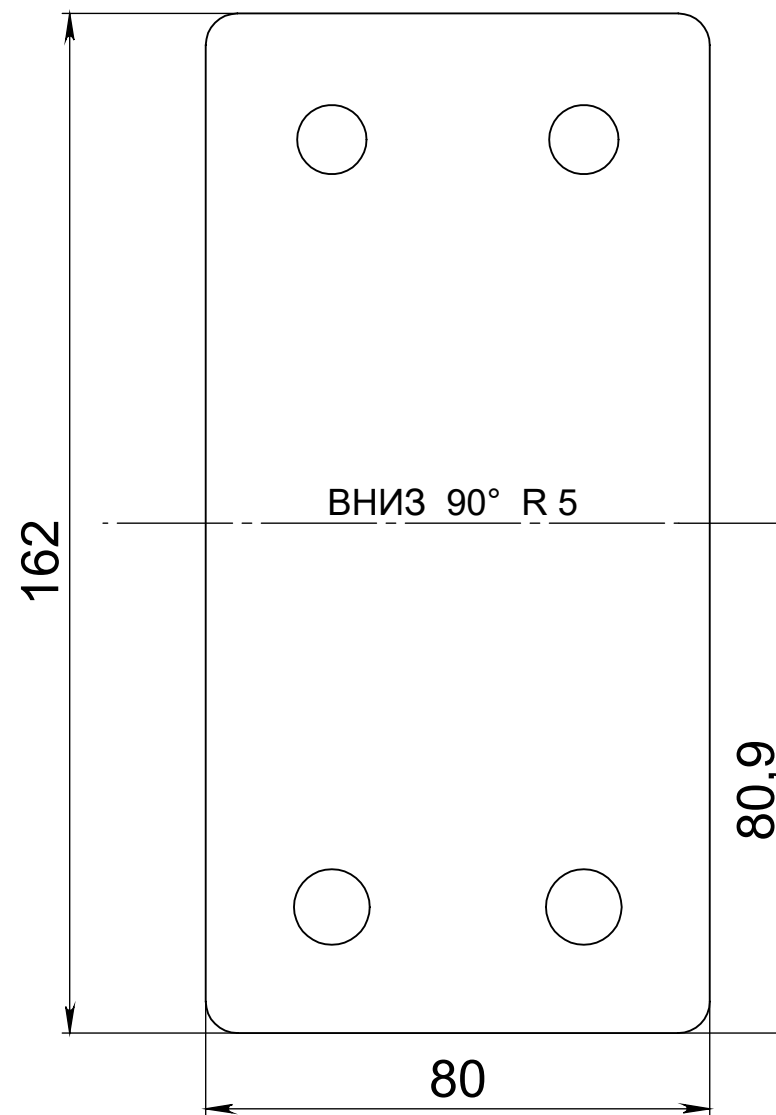
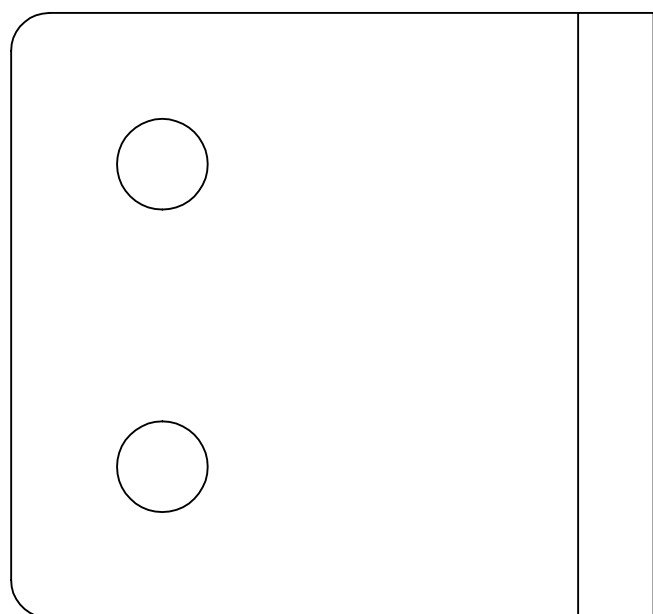
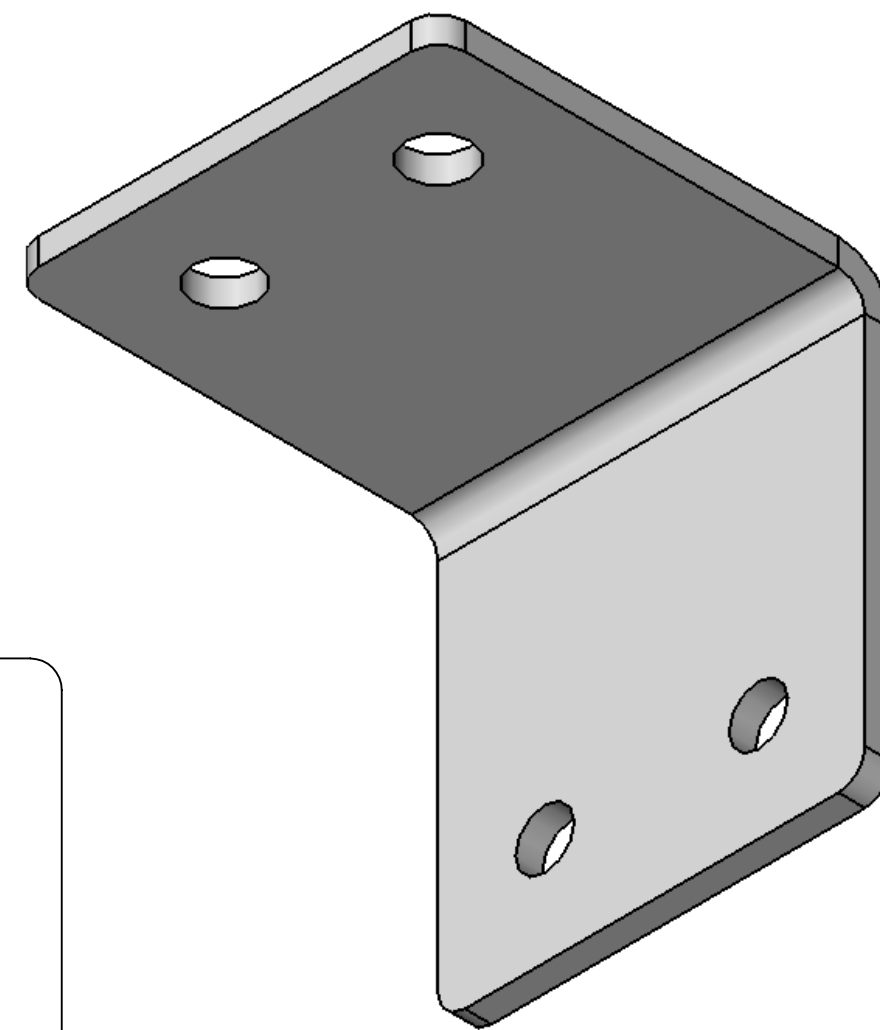
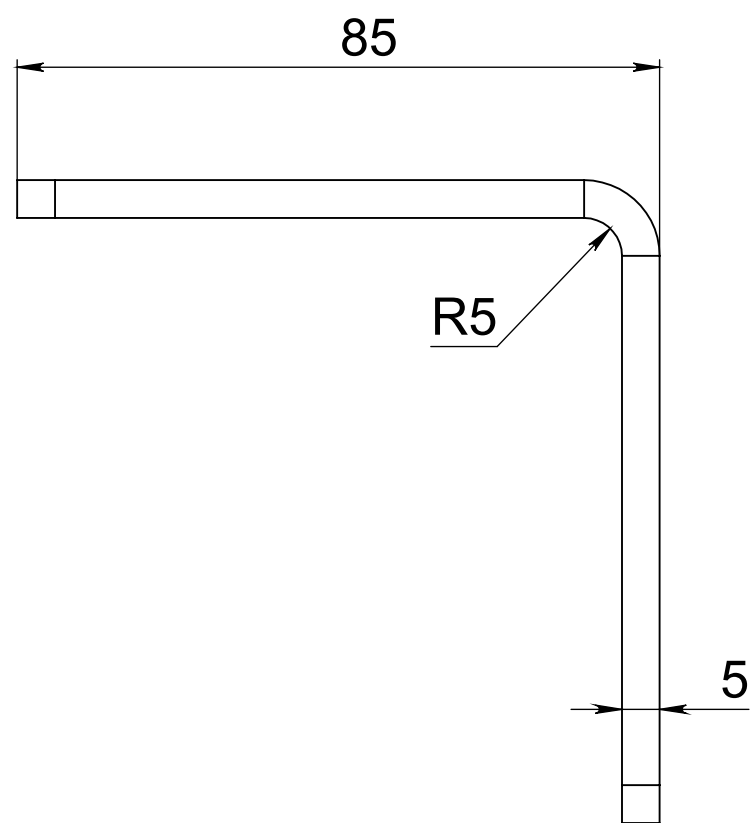
Инв. № подл.	Подп. и дата	Взам. инв. №	Инв. № дубл.	Подп. и дата

Изм.	Лист	№ докум.	Подп.	Дата

СБ Усталов

СБ

Поз. 3 - 2шт



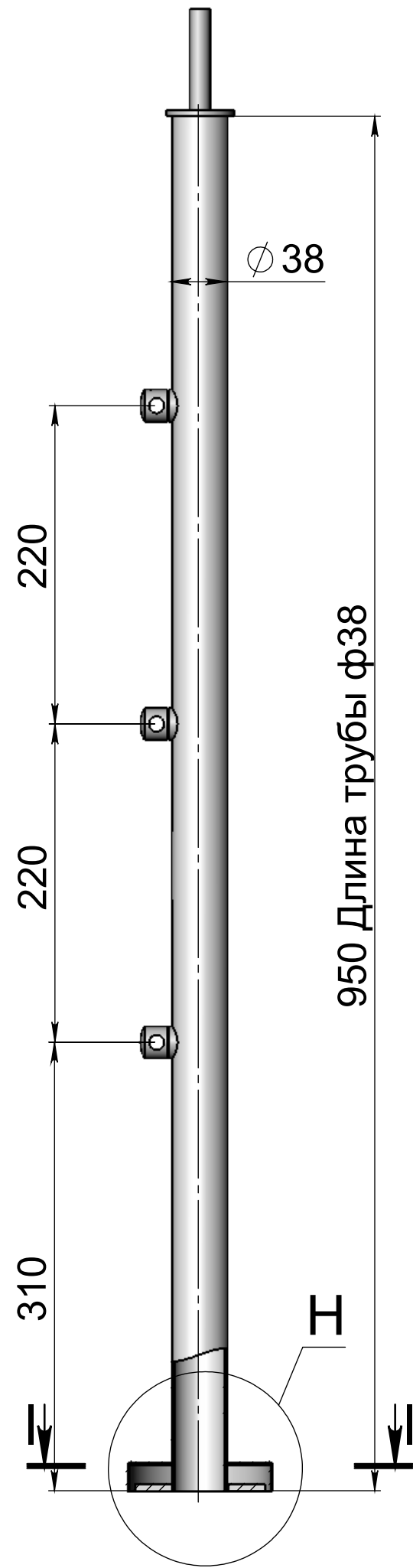
Инв. № подл.	Подп. и дата	Взам. инв. №	Инв. № дубл.	Подп. и дата

Изм.	Лист	№ докум.	Подп.	Дата

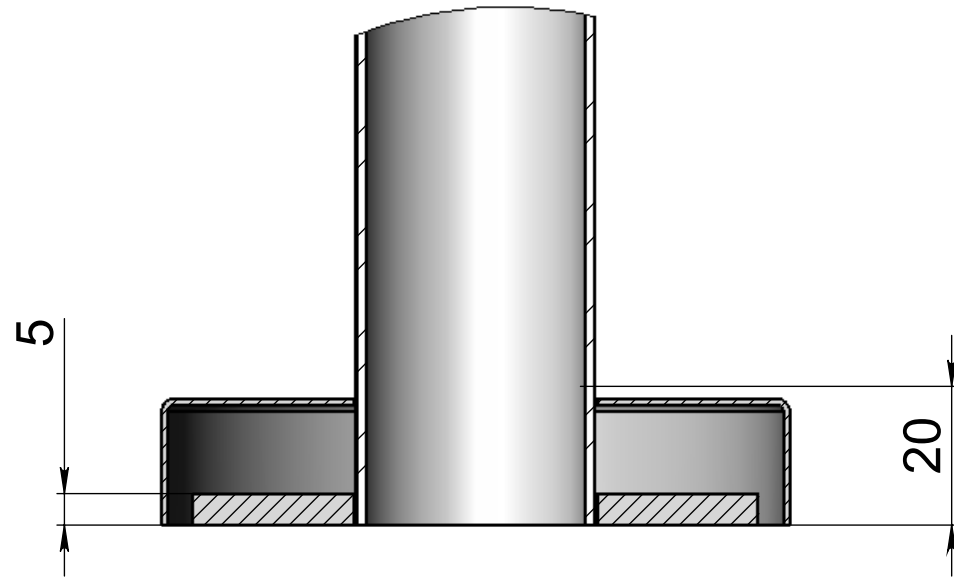
СБ Усталов

Лист 6

СБ

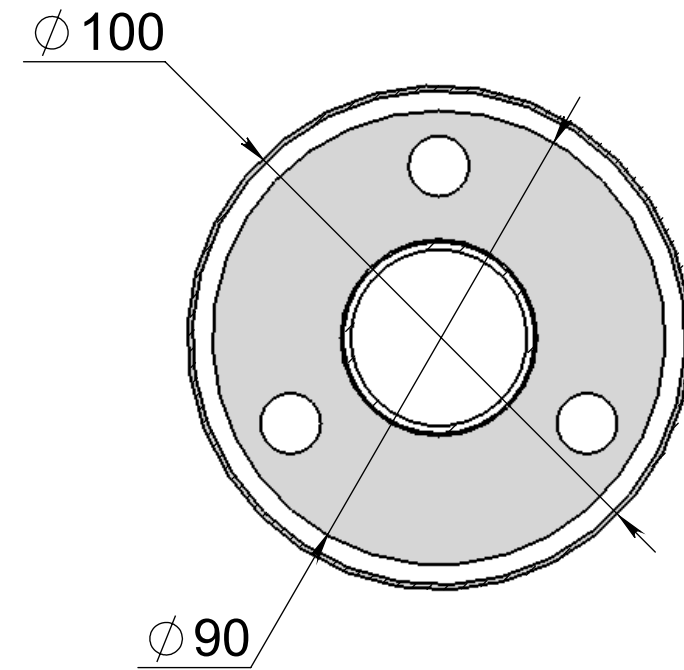


И (1 : 1.2)



Поз. 4 - 1шт

И-1 (1 : 1.5)



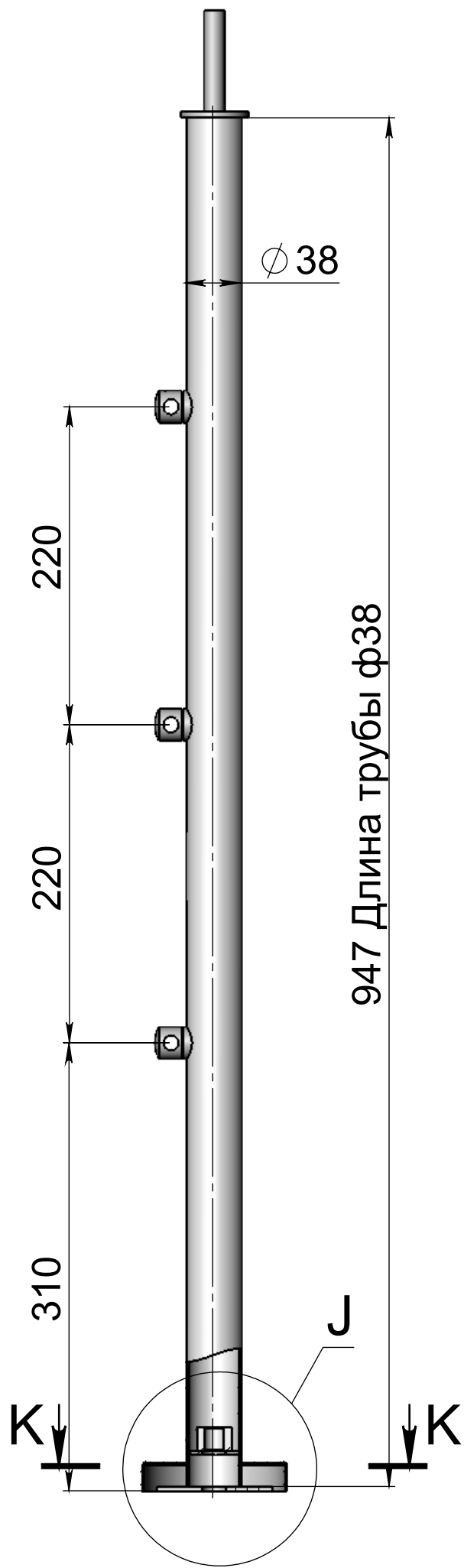
Инв. № подл.	Подп. и дата	Взам. инв. №	Инв. № дубл.	Подп. и дата

Изм.	Лист	№ докум.	Подп.	Дата

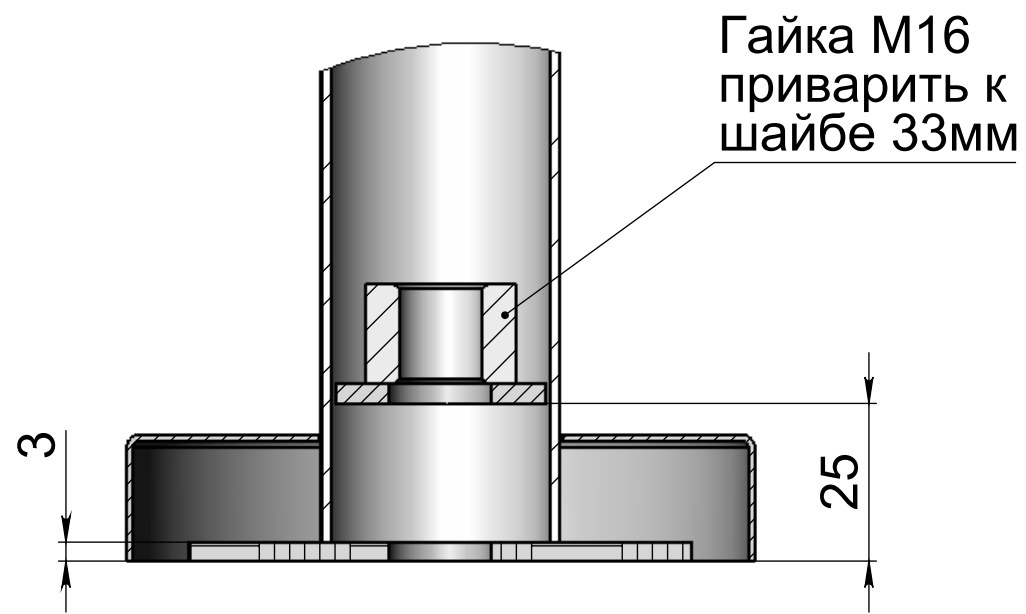
СБ Усталов

Лист 7

СБ

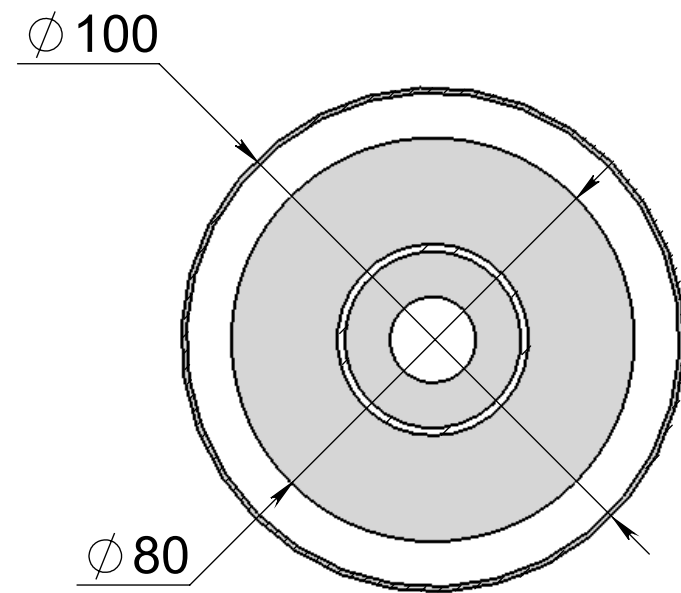


Ж (1 : 1.2)



Поз. 5 - 1шт

К-К (1 : 1.5)



Инв. № подл.	Подп. и дата	Взам. инв. №	Инв. № дубл.	Подп. и дата

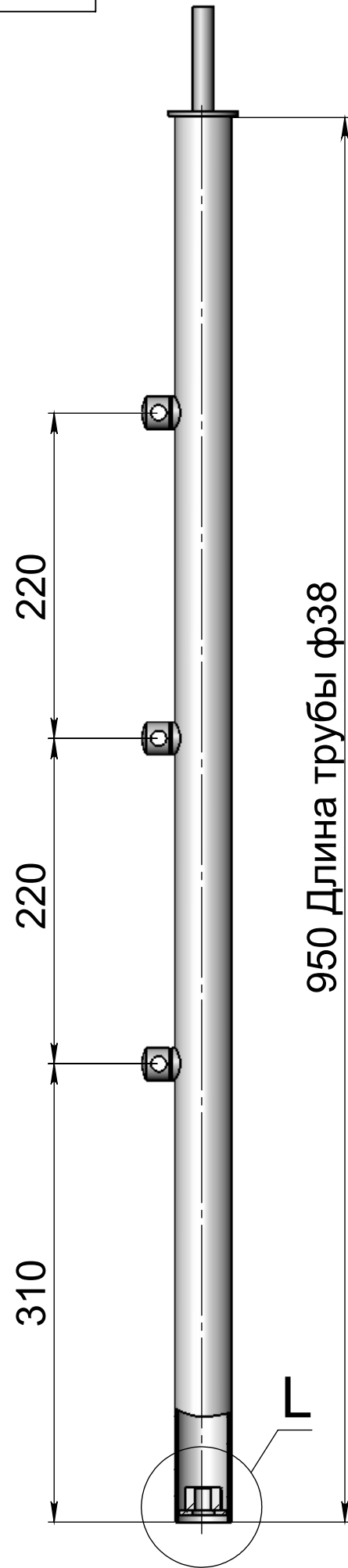
Изм.	Лист	№ докум.	Подп.	Дата

СБ Усталов

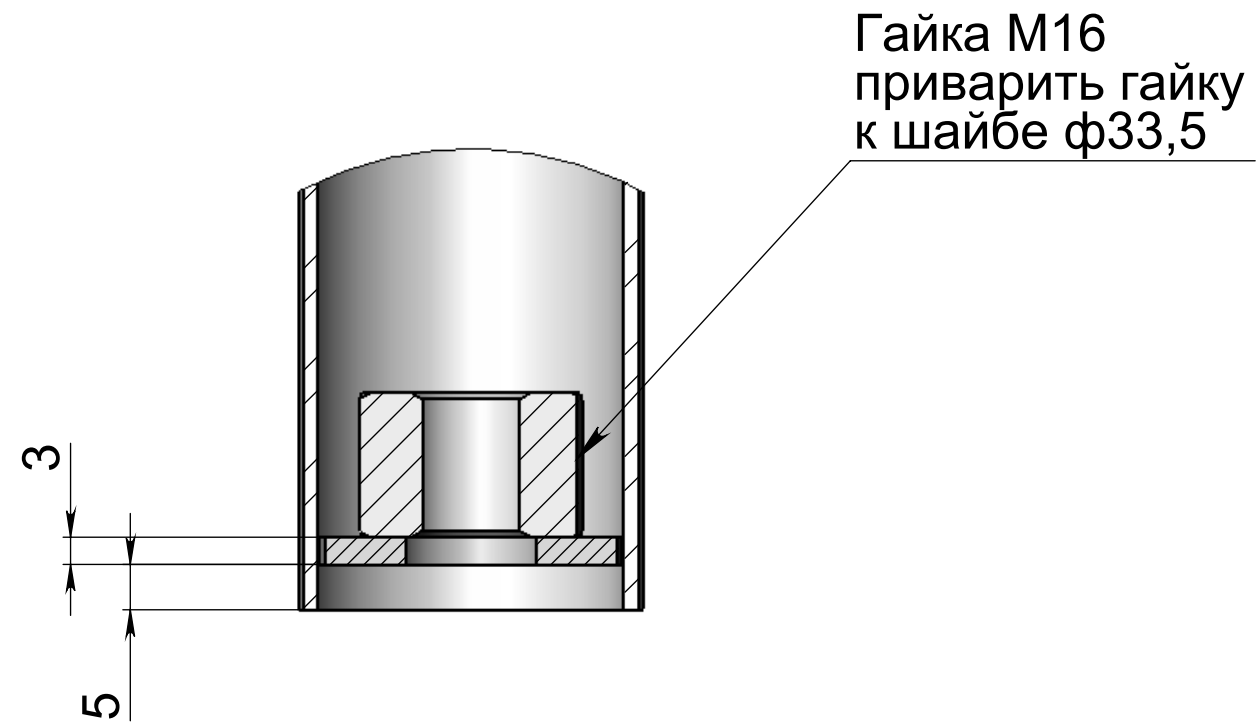
Лист 8

СБ

Поз. 6 - 7шт



L (1.2 : 1)



Инв. № подл.	Подп. и дата	Взам. инв. №	Инв. № дубл.	Подп. и дата

Изм.	Лист	№ докум.	Подп.	Дата

СБ Усталов

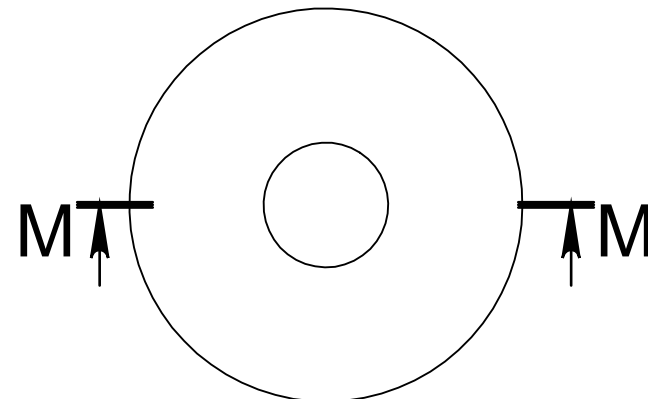
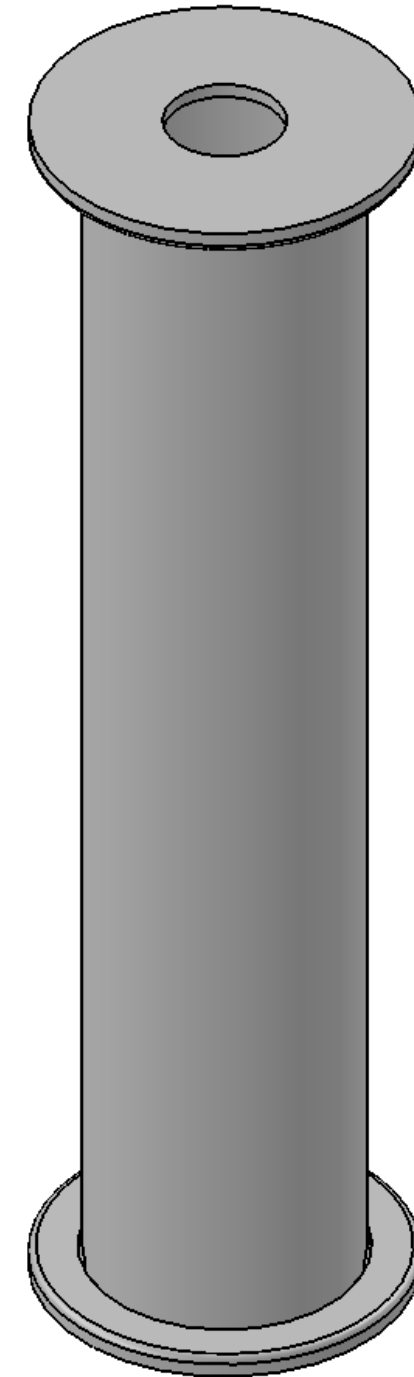
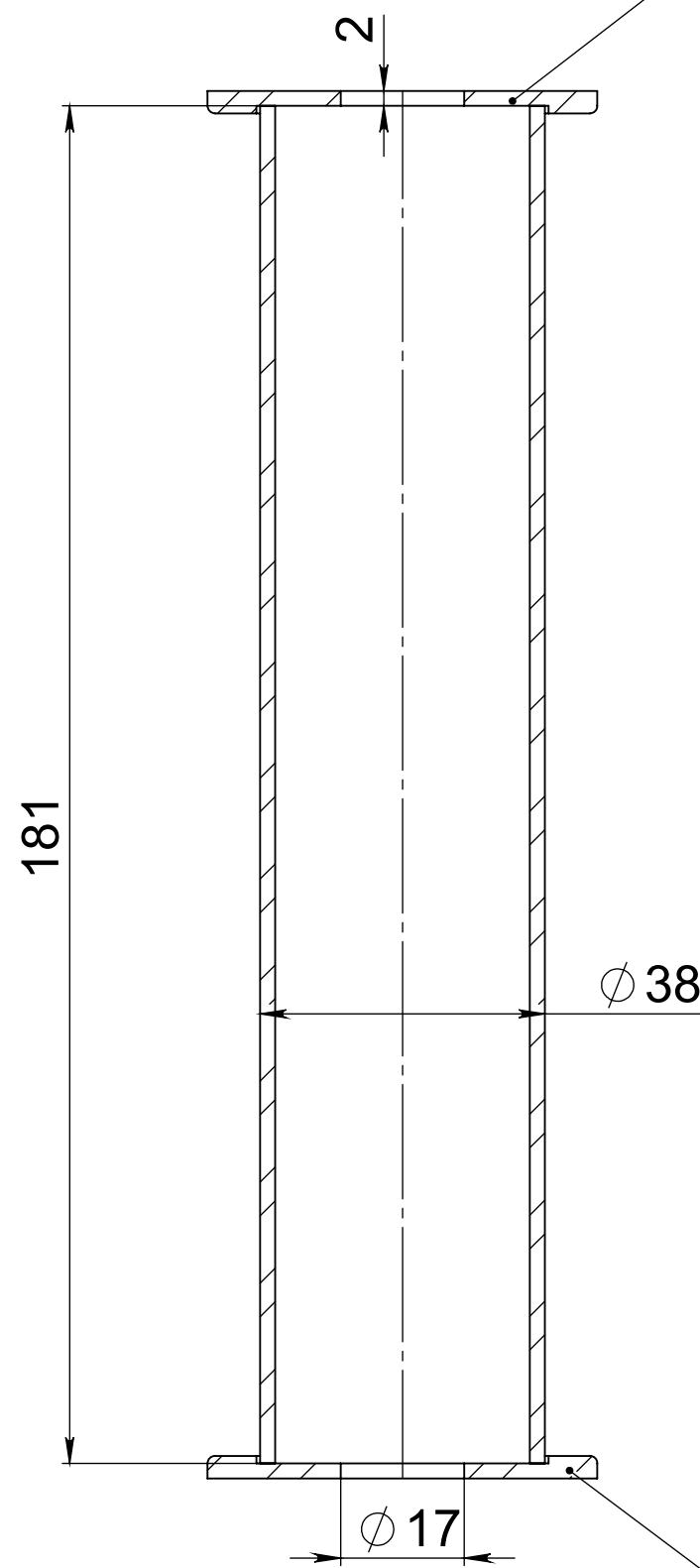
Лист 9

СБ

М-М (1 : 1)

шайба с канавкой

Поз. 7 - 12шт



шайба с канавкой

Инв. № подл.	Подп. и дата	Взам. инв. №	Инв. № дубл.	Подп. и дата

Изм.	Лист	№ докум.	Подп.	Дата

СБ Усталов

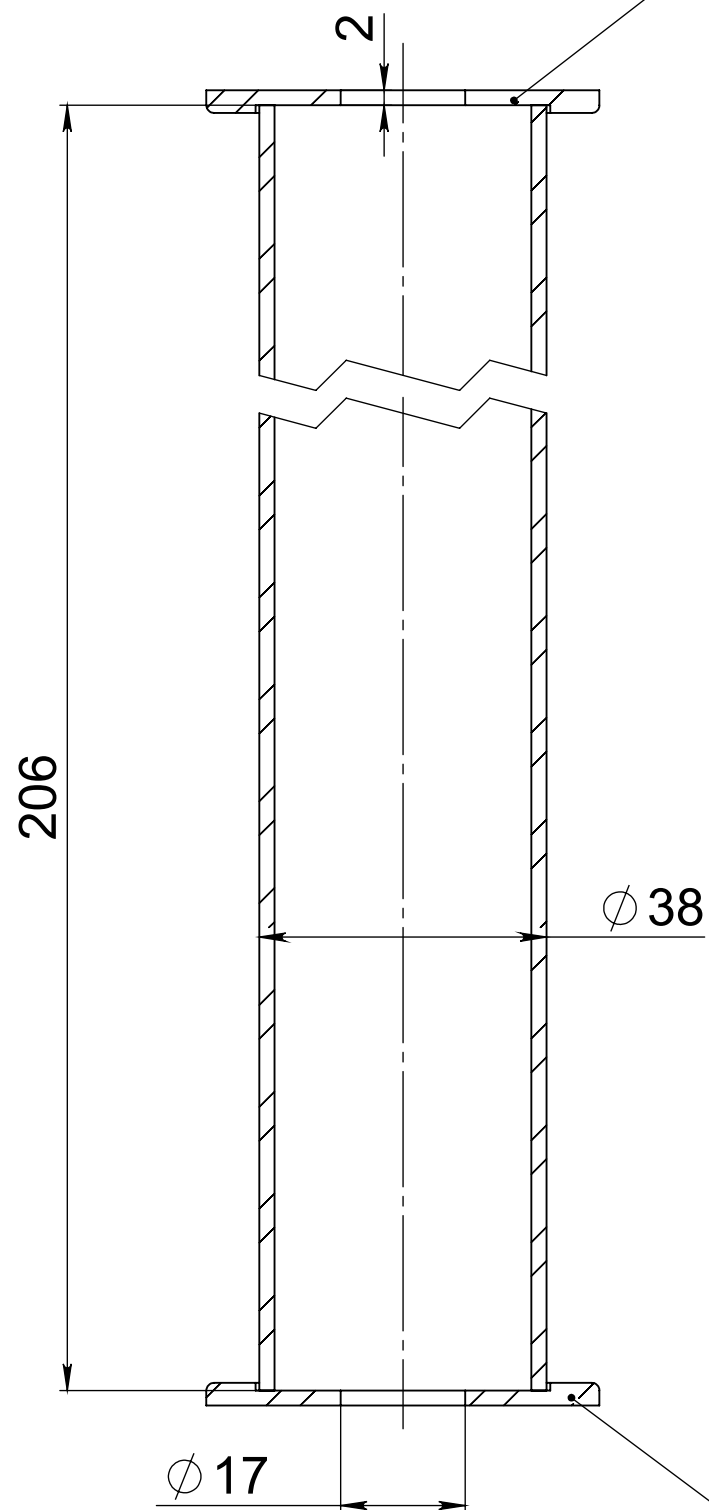
Лист 10

СБ

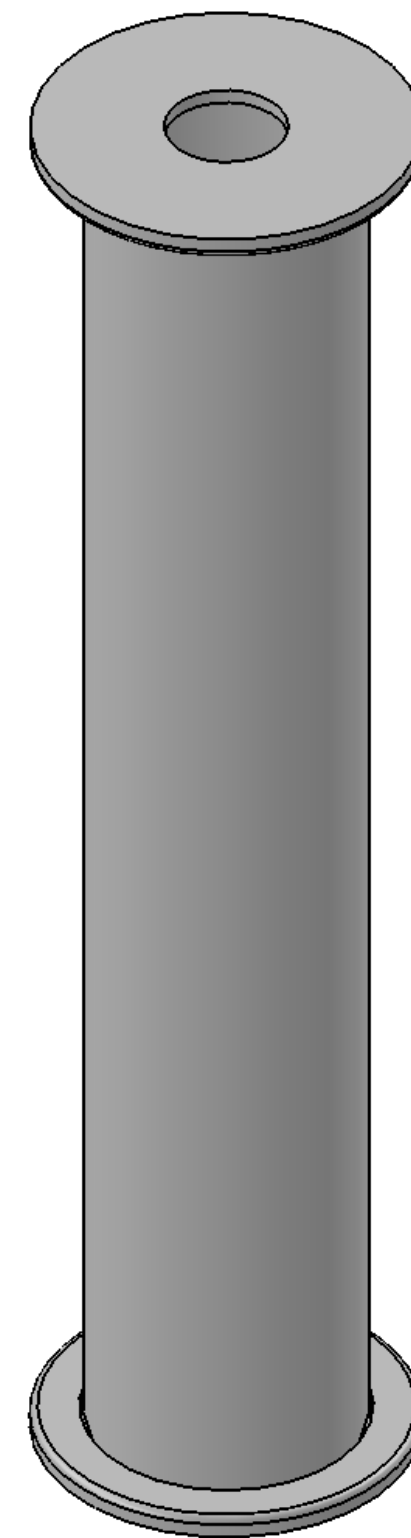
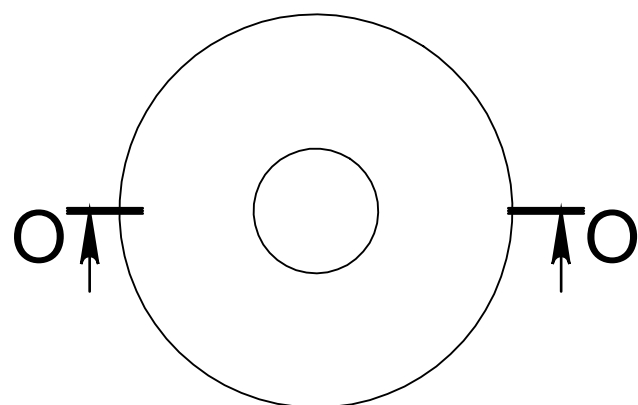
О-О (1 : 1)

шайба с канавкой

Поз. 8 - 1шт



шайба с канавкой

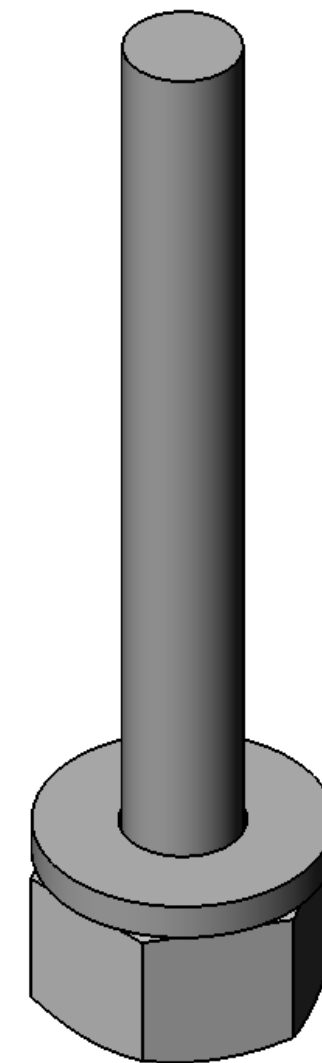
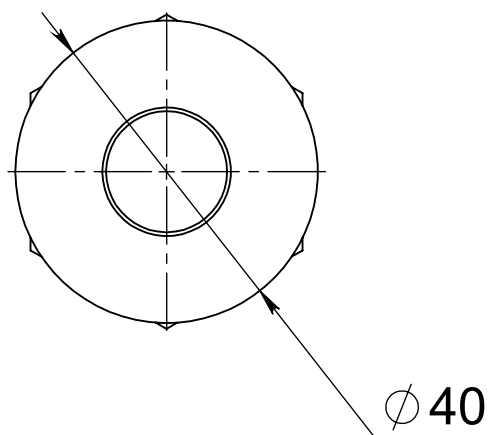
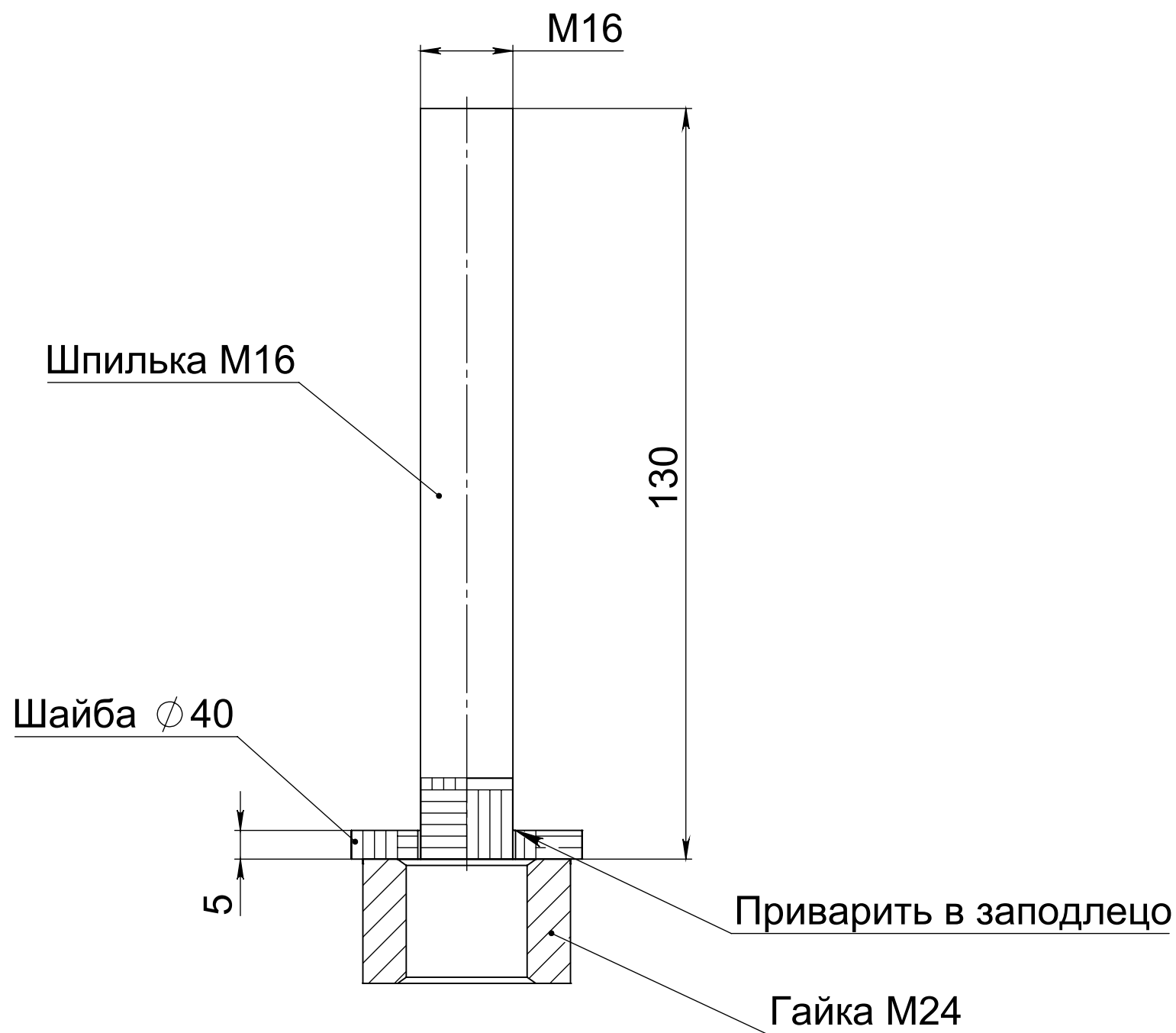


Инв. № подл.	Подп. и дата	Взам. инв. №	Инв. № дубл.	Подп. и дата

Изм.	Лист	№ докум.	Подп.	Дата

СБ Усталов

Лист 11



Инв. № подл.	Подп. и дата	Взам. инв. №	Инв. № дубл.	Подп. и дата

Изм.	Лист	№ докум.	Подп.	Дата

СБ Усталов