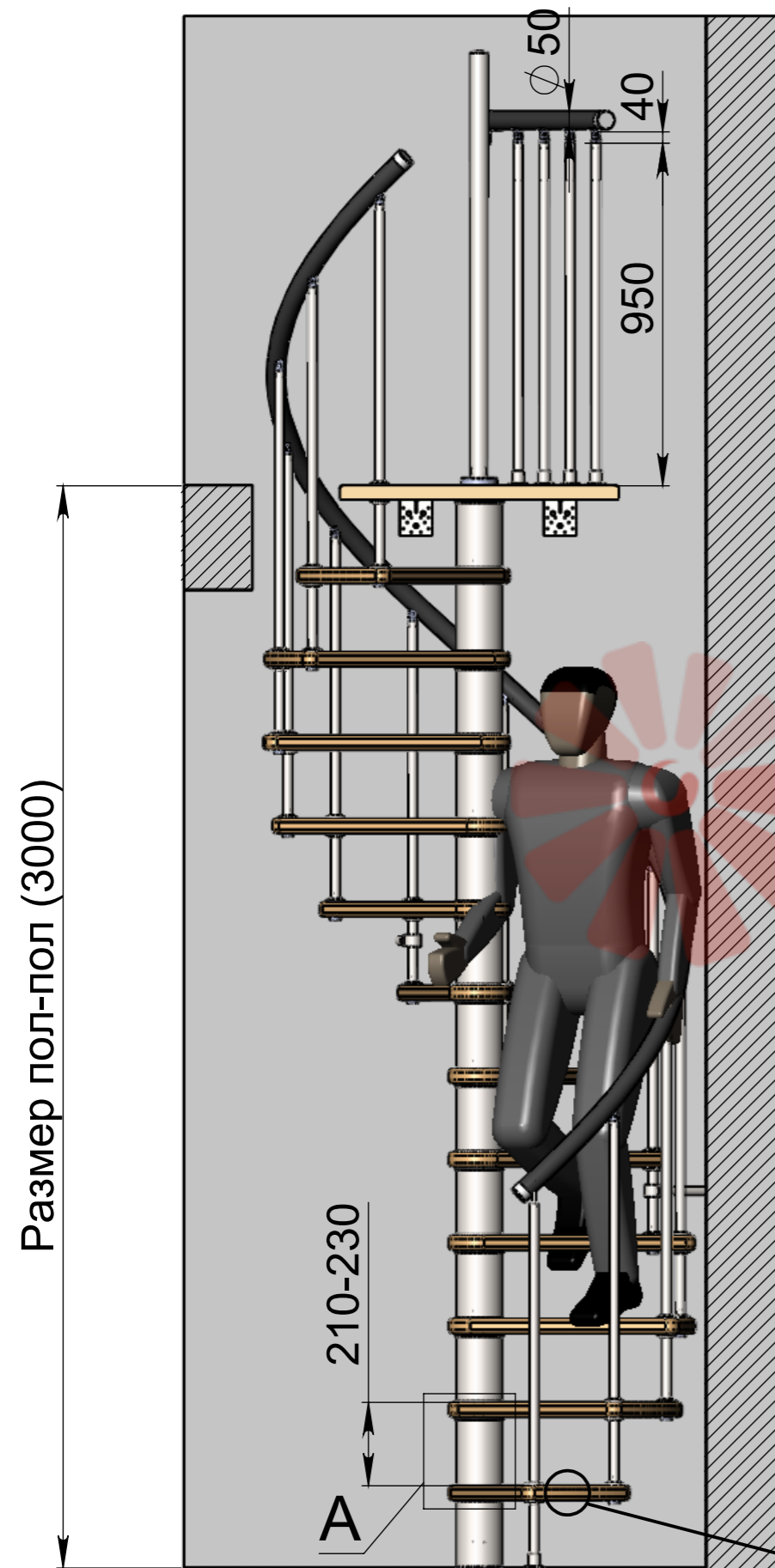
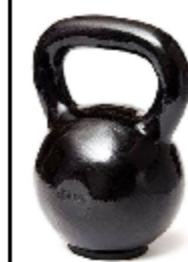


ВИНТОВАЯ ЛЕСТНИЦА SPIRAL BLACK & WHITE D 120,140,160 см («МИР ЛЕСТНИЦ»)





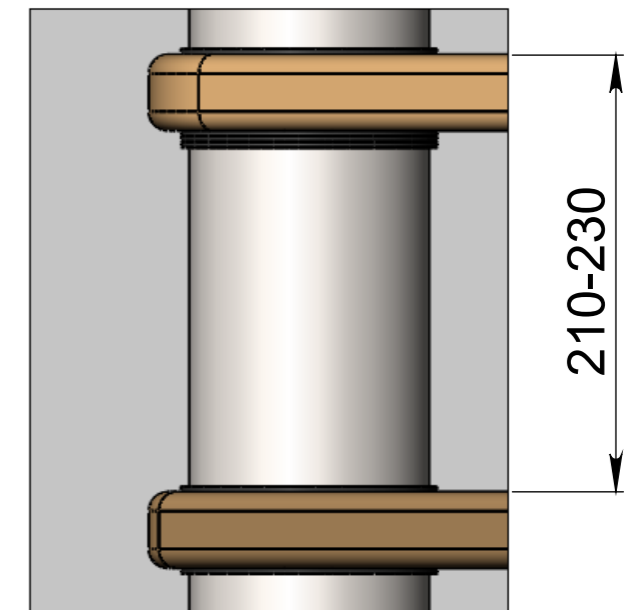
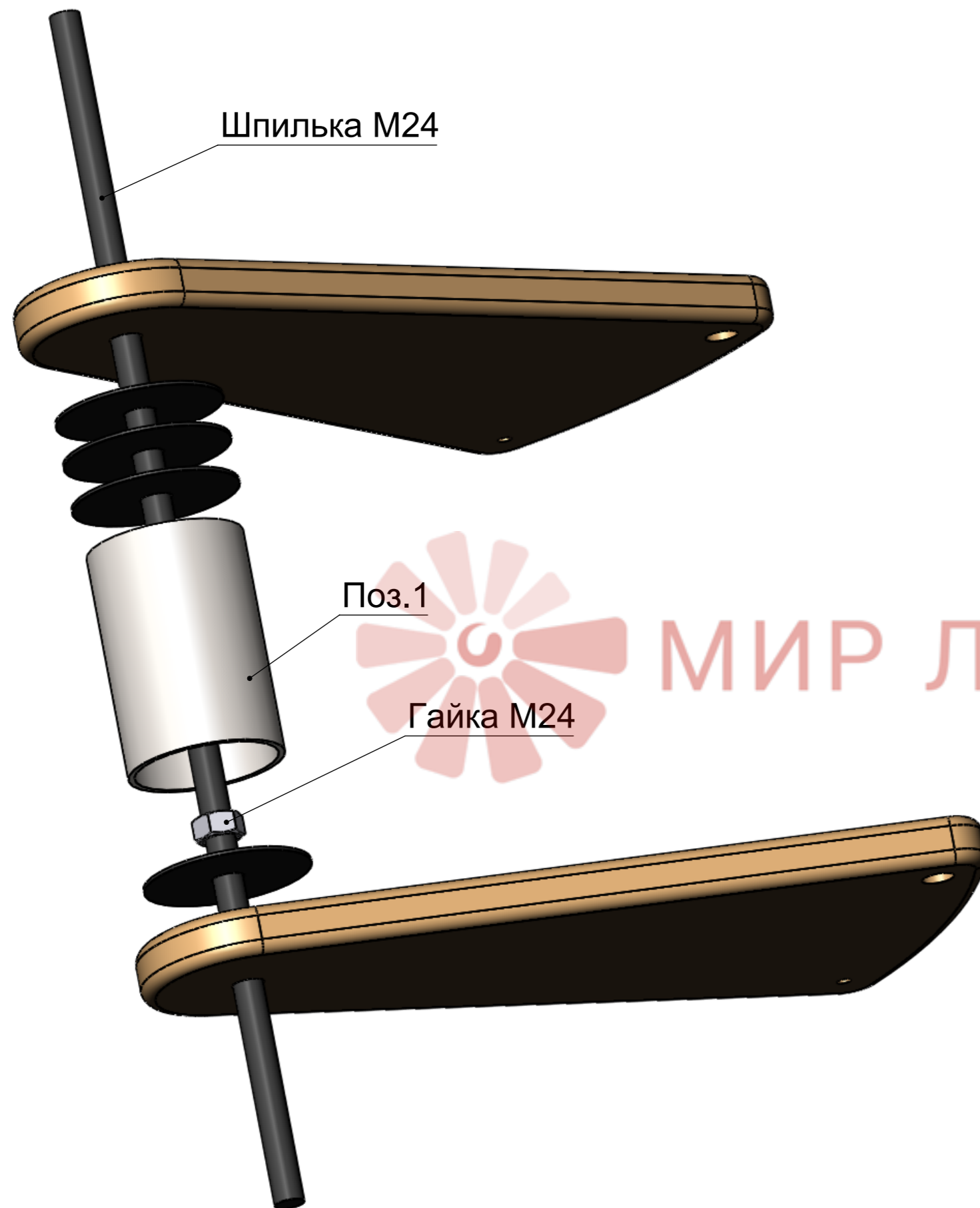
	Заход по часовой стрелки	Заход против часовой стрелки
Диаметр винта 1200 Длина L= 620- 650мм		
Диаметр винта 1400 Длина L= 720- 750мм		
Диаметр винта 1600 Длина L= 820- 850мм		



Максимальная нагрузка на ступень 200кг

1 Этап:
 Рассчитать шаг подъема лестницы
 Для этого измерить высоту от пола 1 этажа до пола 2 этажа.
 Размер пол-пол (Например размер 3000мм) разделить на количество подъемов лестницы (13).
 $3370/13 = 230,7\text{мм}$. Округляем до 231мм

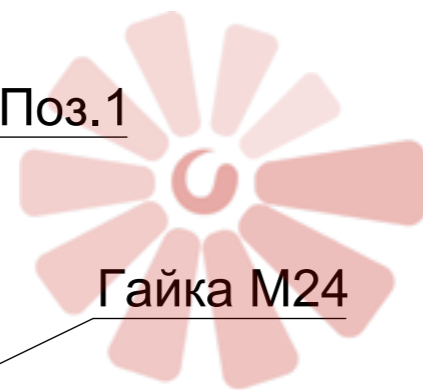
A (1 : 4)



Поз.1

Гайка M24

Шпилька M24



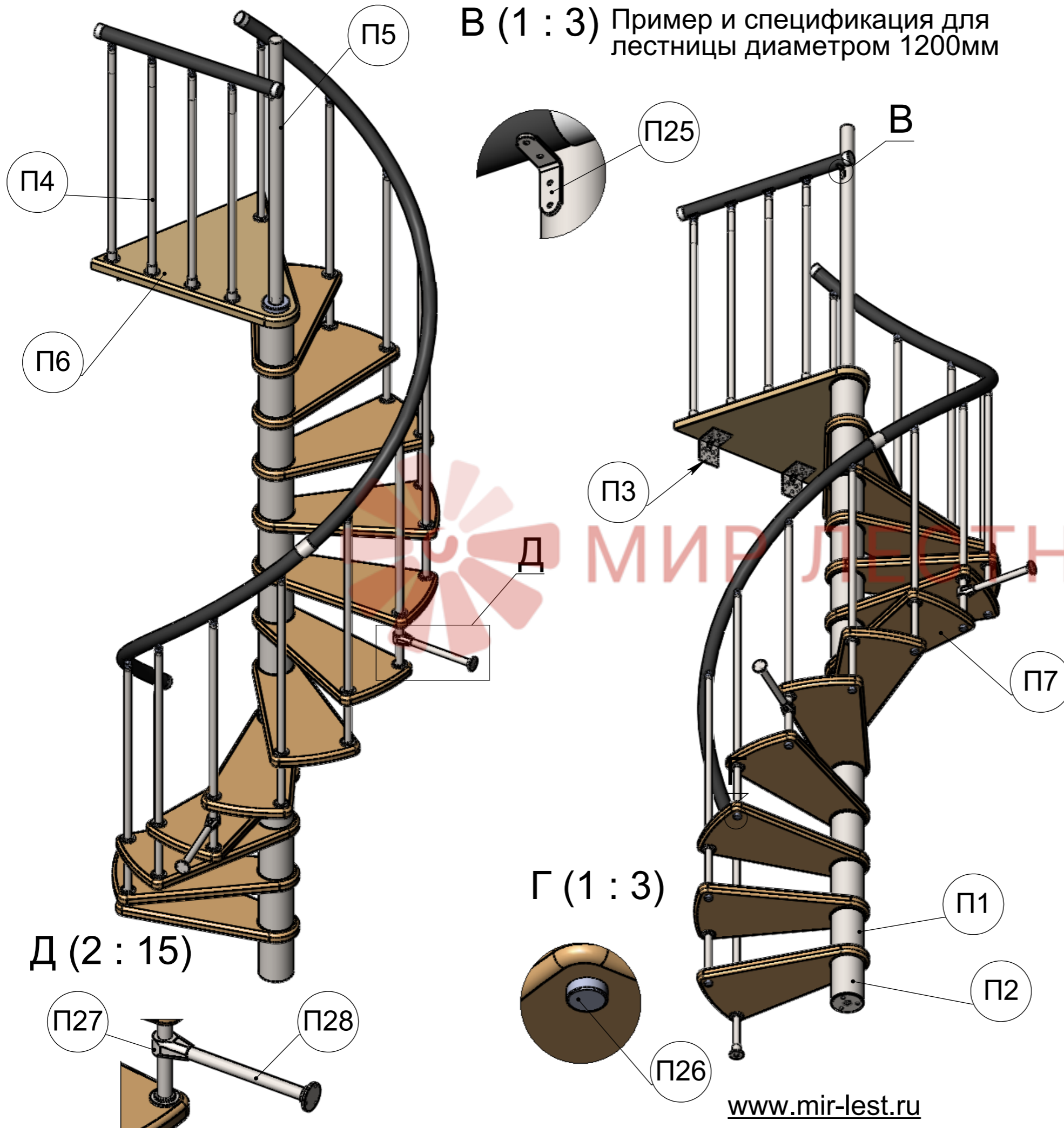
МИР ЛЕСТНИЦ

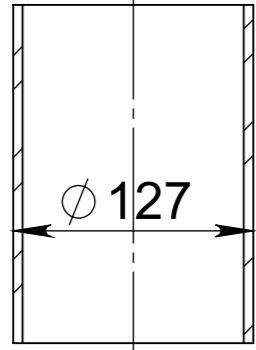
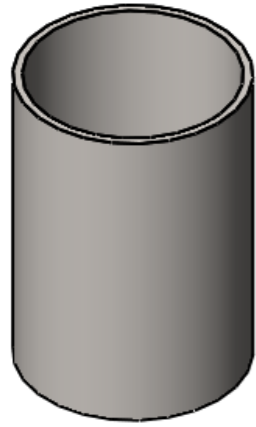
	Шаг лестницы
Поз.1+Проставка 2шт	210
Поз.1+Проставка 3шт	213
Поз.1+Проставка 4шт	216
Поз.1+Проставка 5шт	219
Поз.1+Проставка 6шт	221
Поз.1+Проставка 7шт	224
Поз.1+Проставка 8шт	227
Поз.1+Проставка 9шт	230

Лестница состоит из следующих элементов

Поз.	Обозначение	Кол.
1	основной модуль	12
2	нижний модуль	1
3	уголок	2
4	труба D25	17
5	стойка D50	1
6	площадка	1
7	ступень	12
8	проставка	110
9	шпилька M24 L=1000мм	1
10	шпилька M24 L=2000мм	1
11	гайка M24 низкая	7
12	муфта гайка M24 высокая	1
13	шайба M24	7
14	болт M10x60	17
15	бонка	19
16	декоративная накладка	1
17	сантехническая шпилька	3
18	поручень	2
19	заглушка поручня	4
20	соединитель поручня	1
21	консоль малая	40
21	консоль высокая	4
22	ложемент	20
23	глухарь M10x40	4
24	глухарь 100+дюбель	7
25	мебельный уголок	1
26	пластиковая заглушка	17
27	джокер	2
28	саморез 3 x 16	130
29	саморез 3 x 25	70

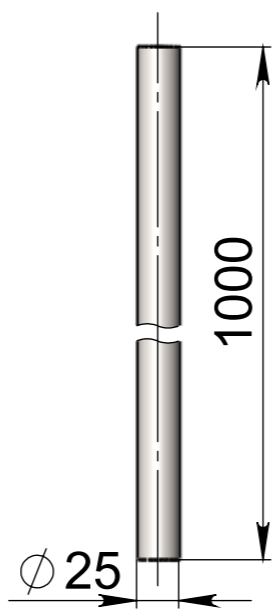
В (1 : 3) Пример и спецификация для лестницы диаметром 1200мм





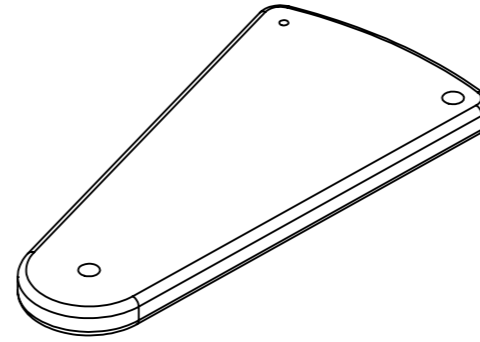
Кол- 12шт

П1



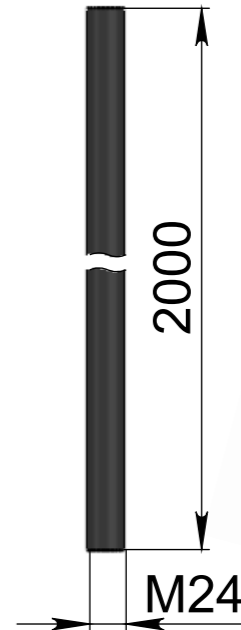
Кол- 20шт

П4



Кол- 12шт

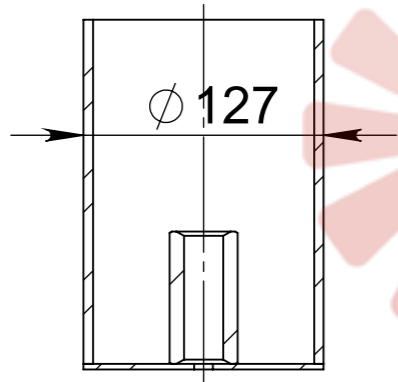
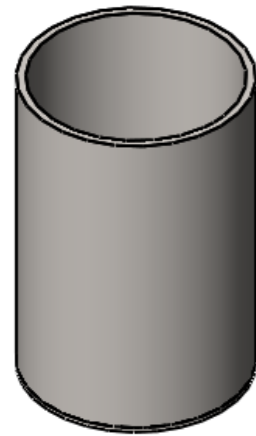
П7



2000

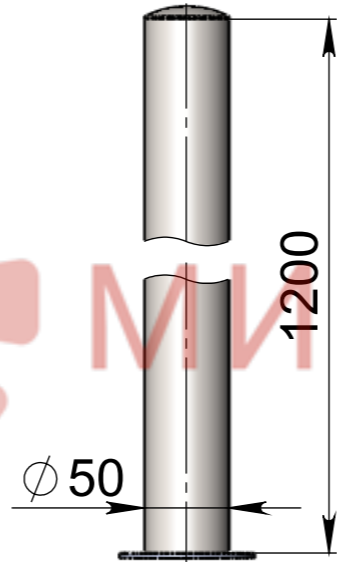
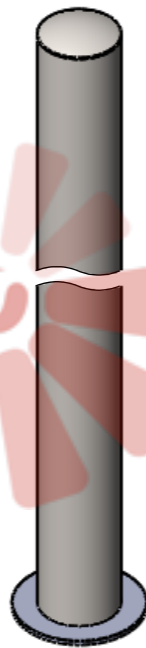


П10



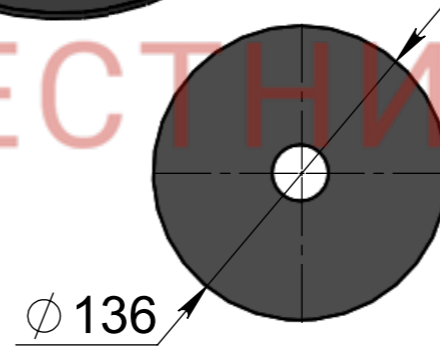
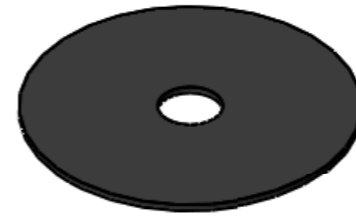
Кол- 1шт

П2



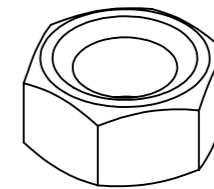
Кол- 1шт

П5



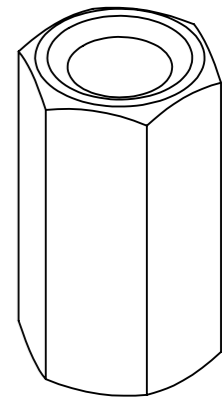
Кол- 110шт

П8



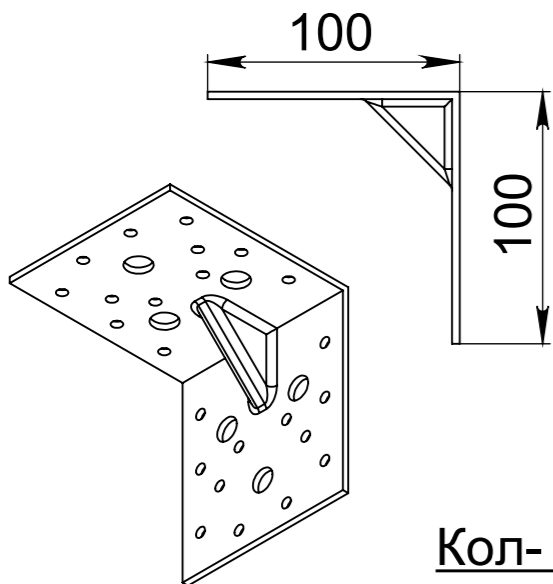
Кол- 7шт

П11



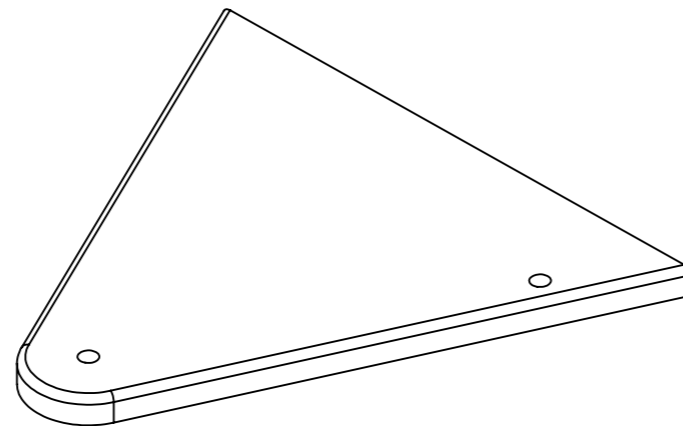
Кол- 1шт

П12



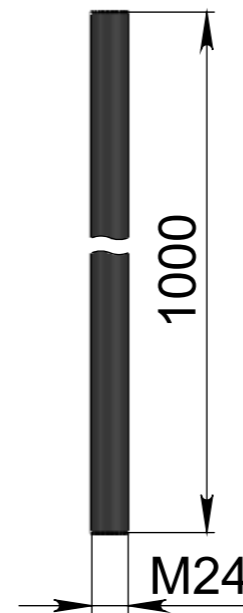
Кол- 2шт

П3



Кол- 1шт

П6



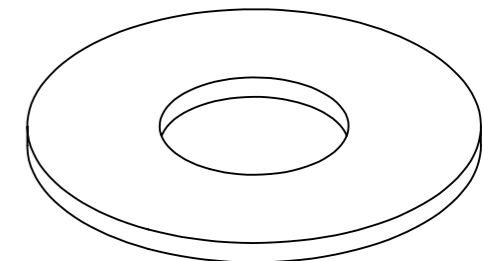
1000

M24



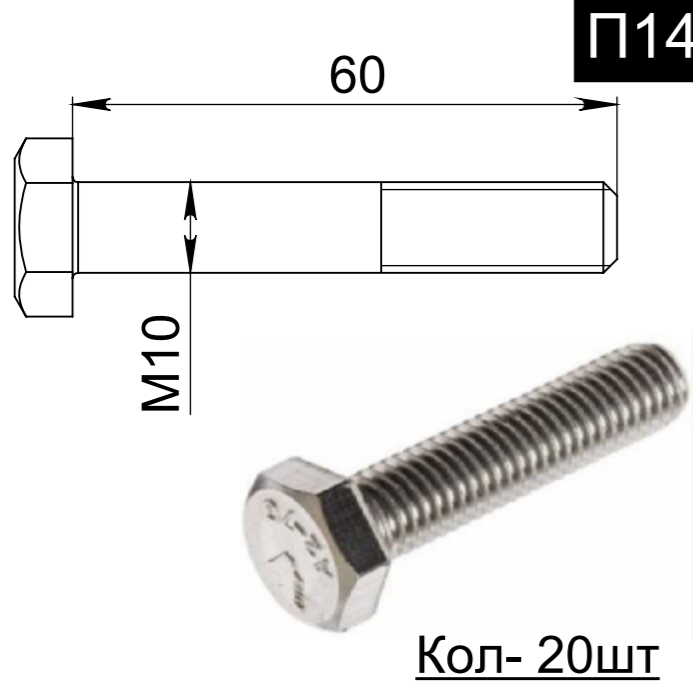
Кол- 1шт

П9



Кол- 7шт

П13



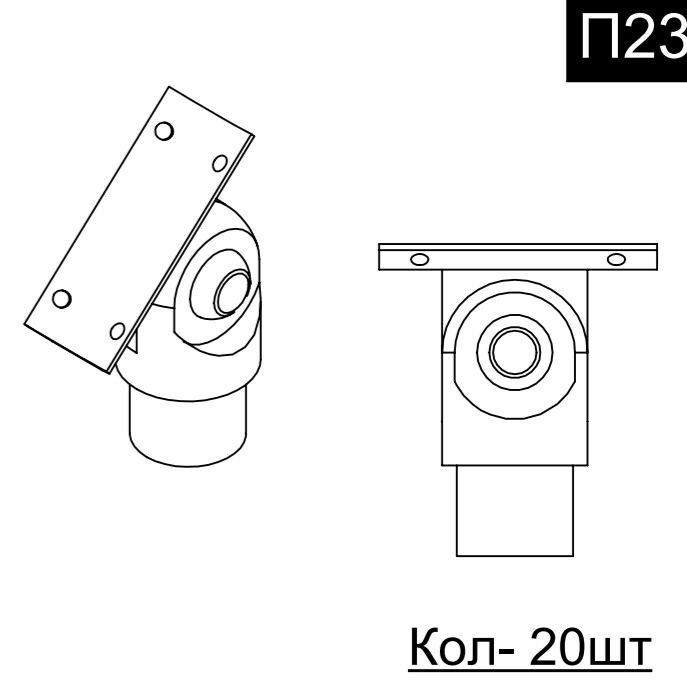
П14



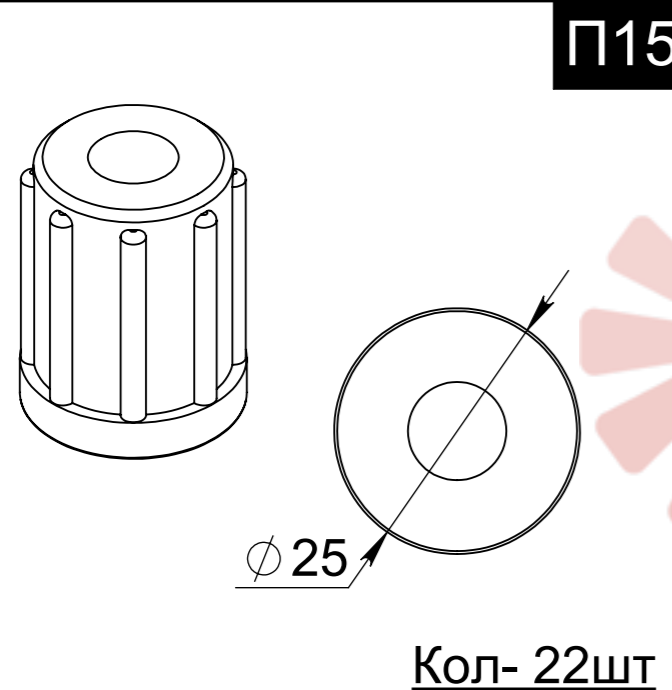
П17



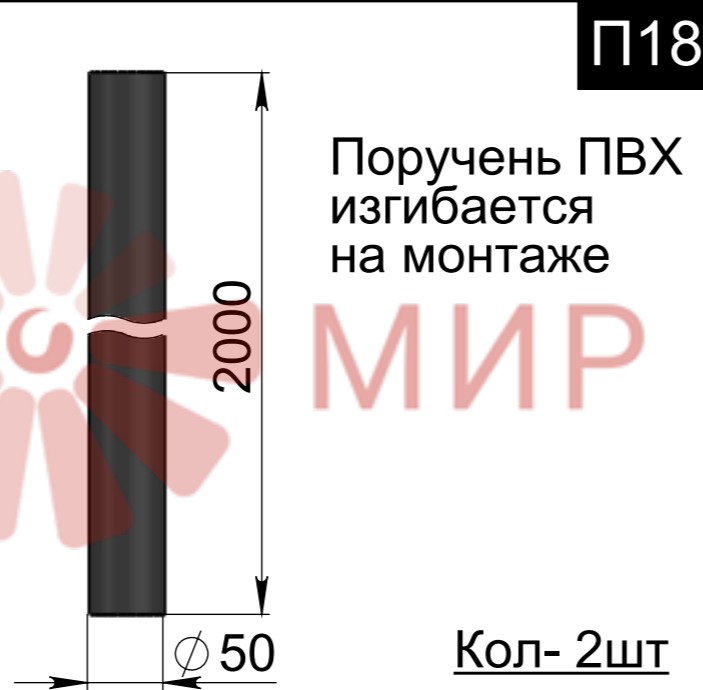
П20



П23



П15



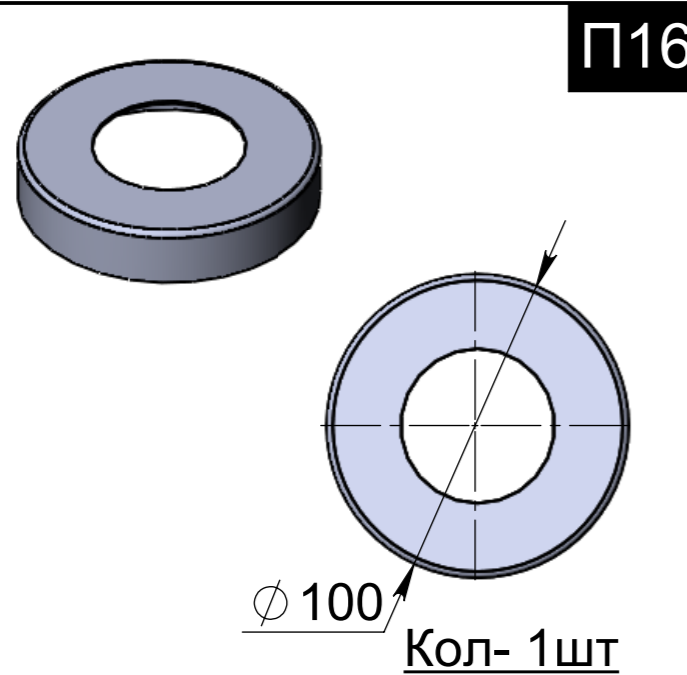
П18



П21



П24



П16



П19

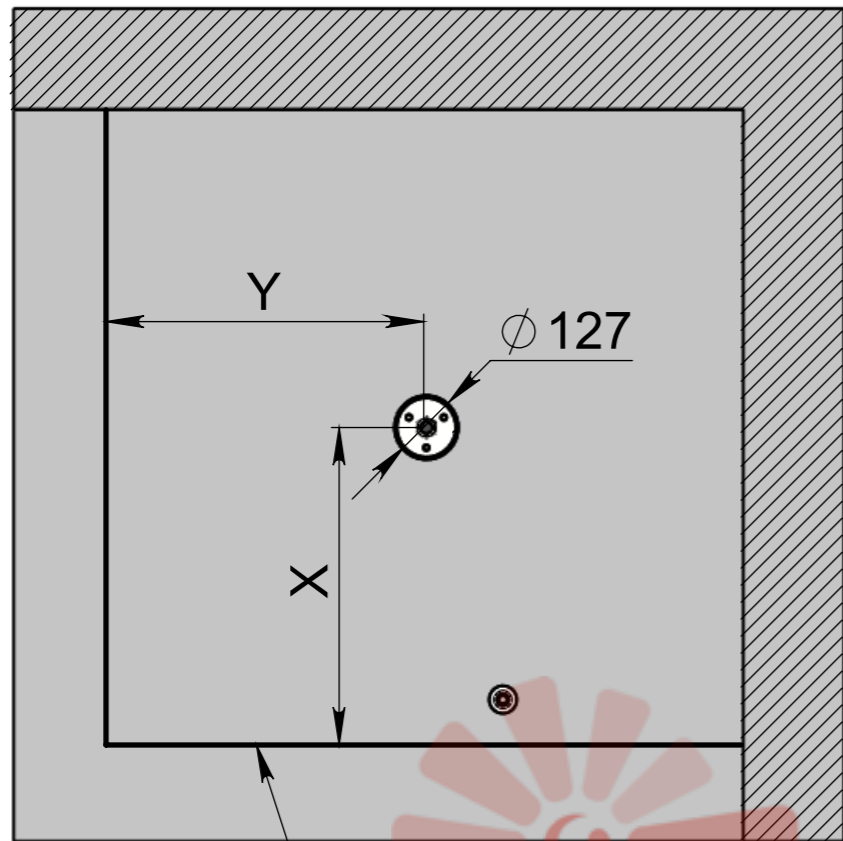


П22

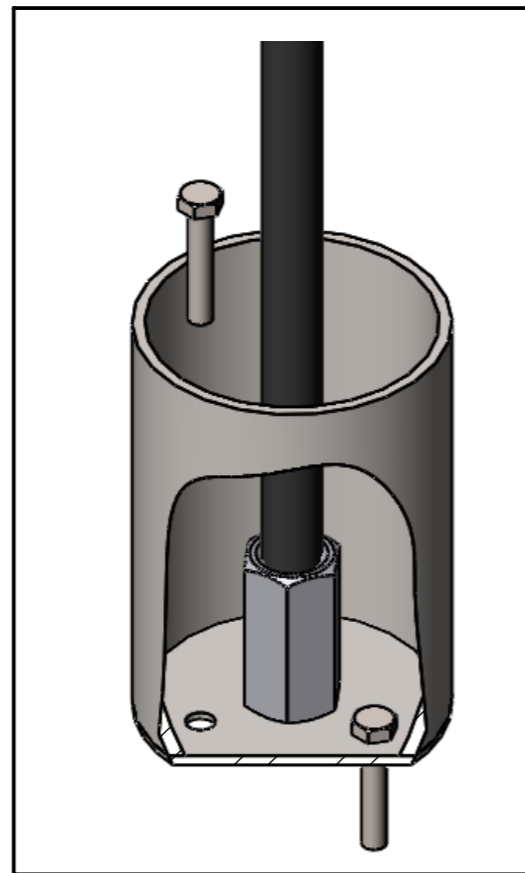


П25

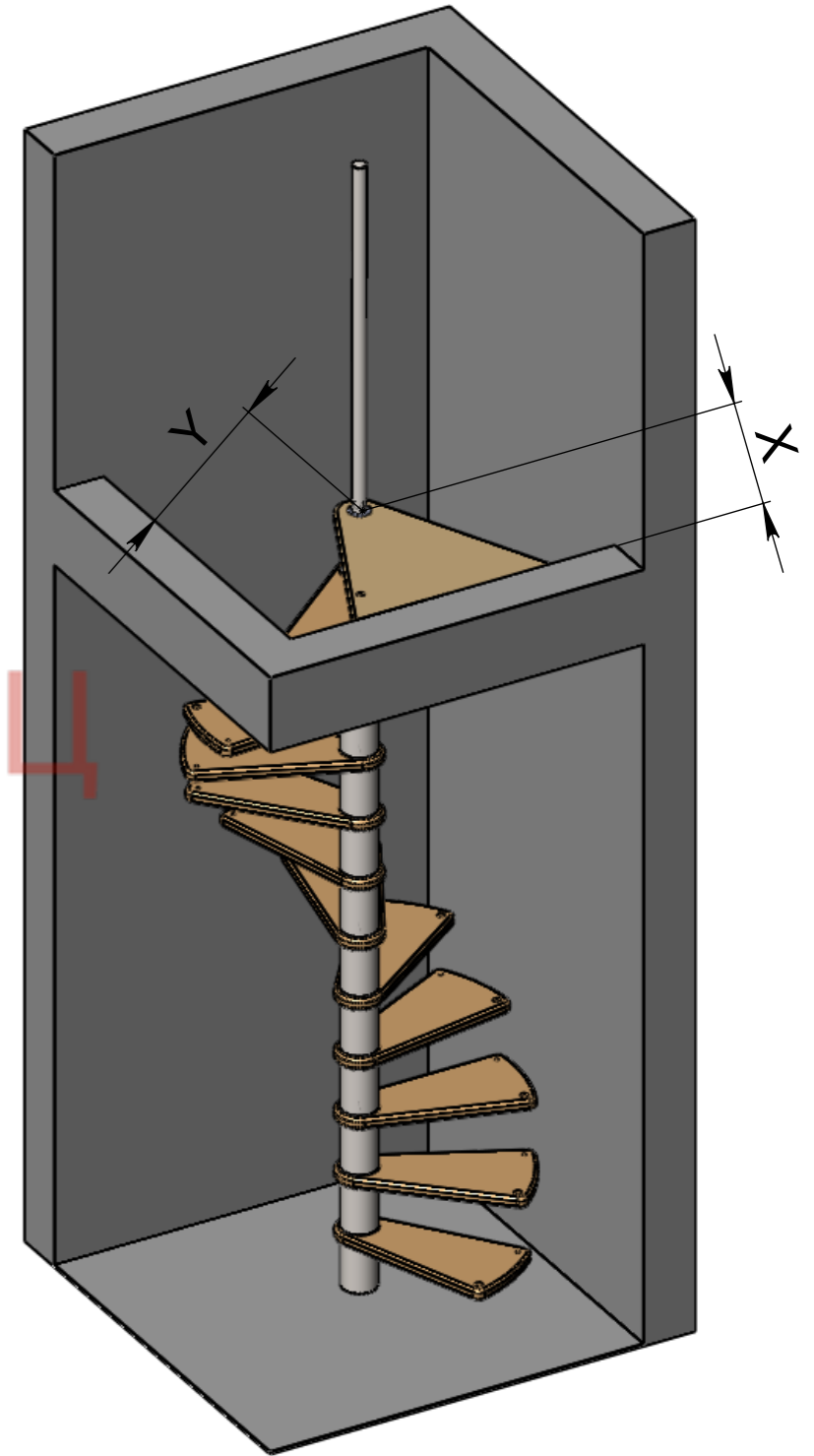
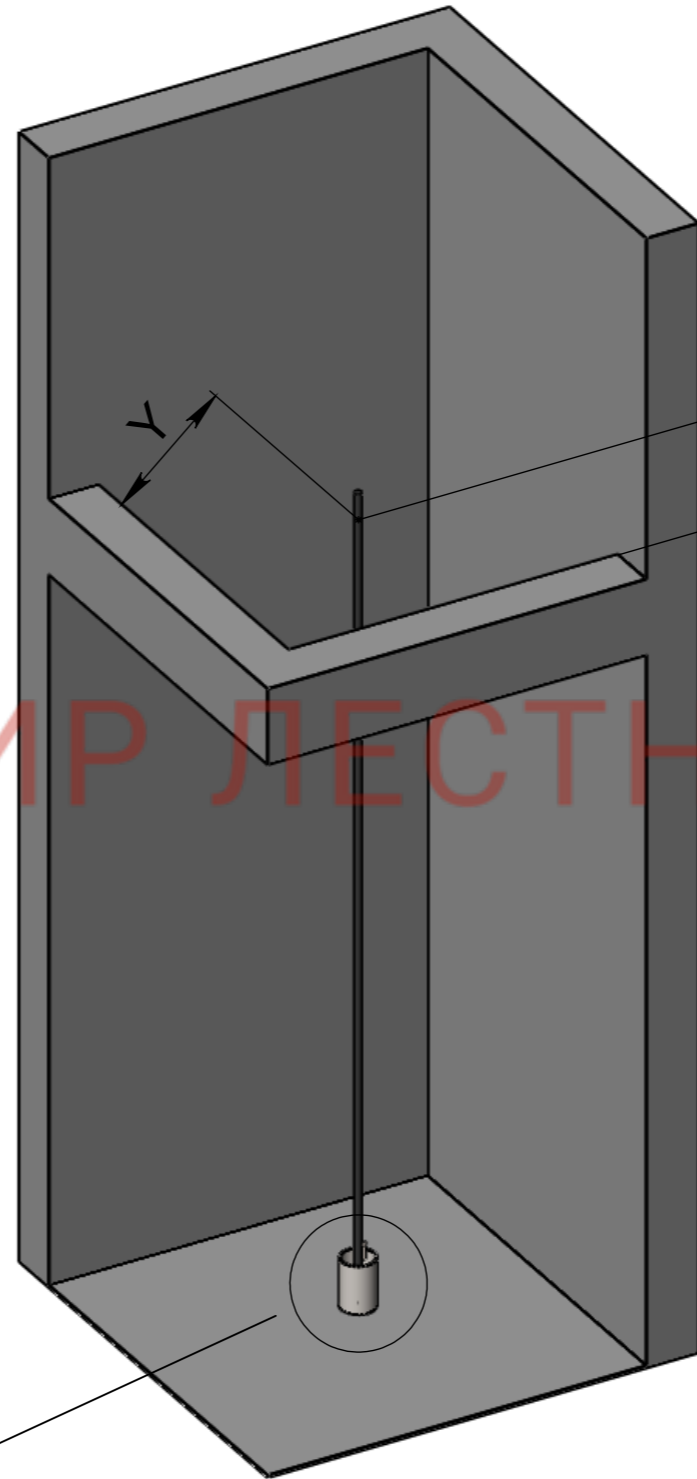
2 Этап:
Расчитать место положение центра лестницы
Например проем $\phi 1260\text{мм}$. центр от стен на
расстоянии 630мм.

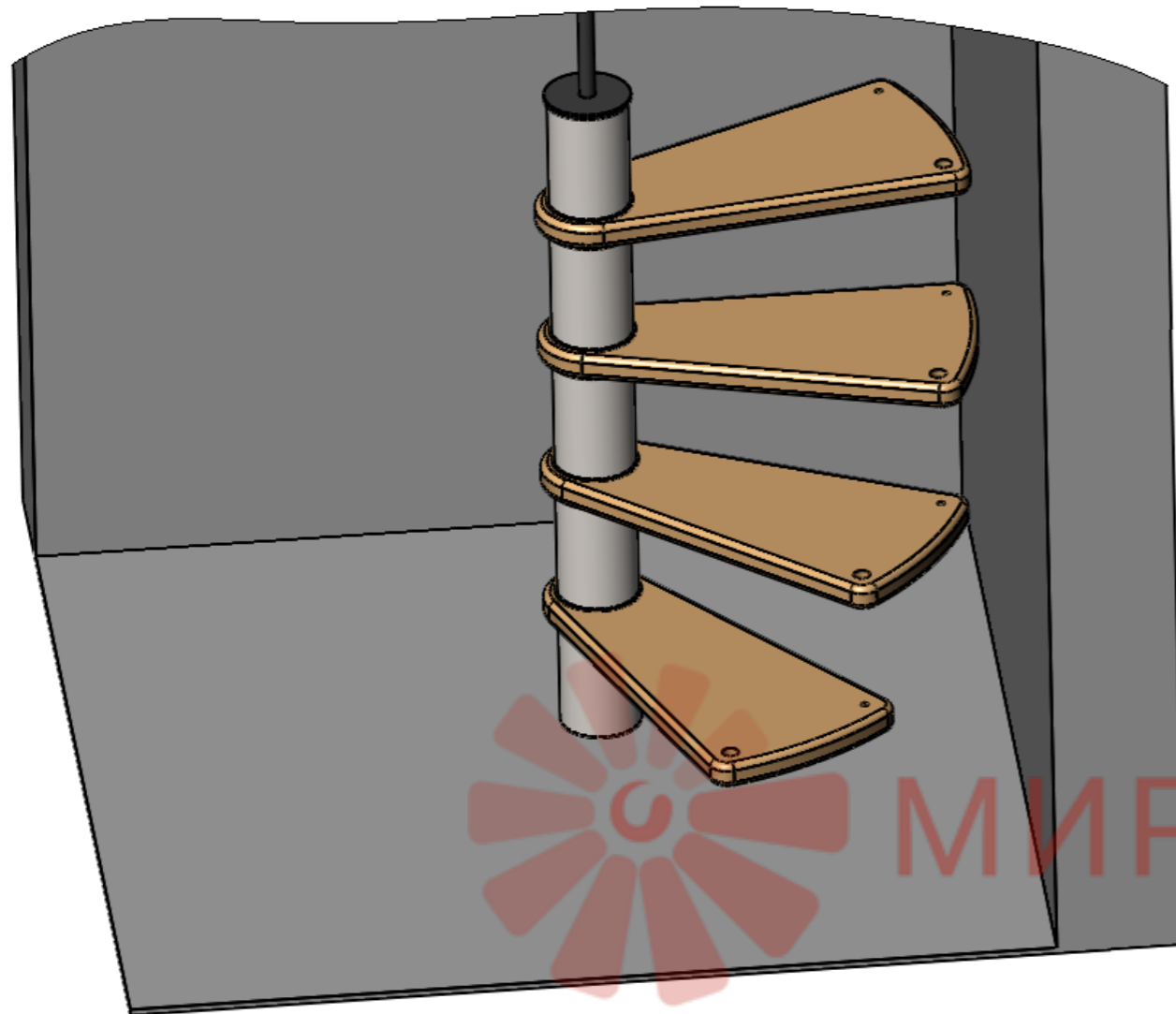


Граница проема
второго этажа



3 Этап:
Определить центр лестницы. Замерить длину площадки от центра
отверстия до края. При помощи отвеса отметить на полу место крепления
лестницы. Закрепить нижний модуль к полу 1ого этажа через 3 технических
отверстия в фланце модуля





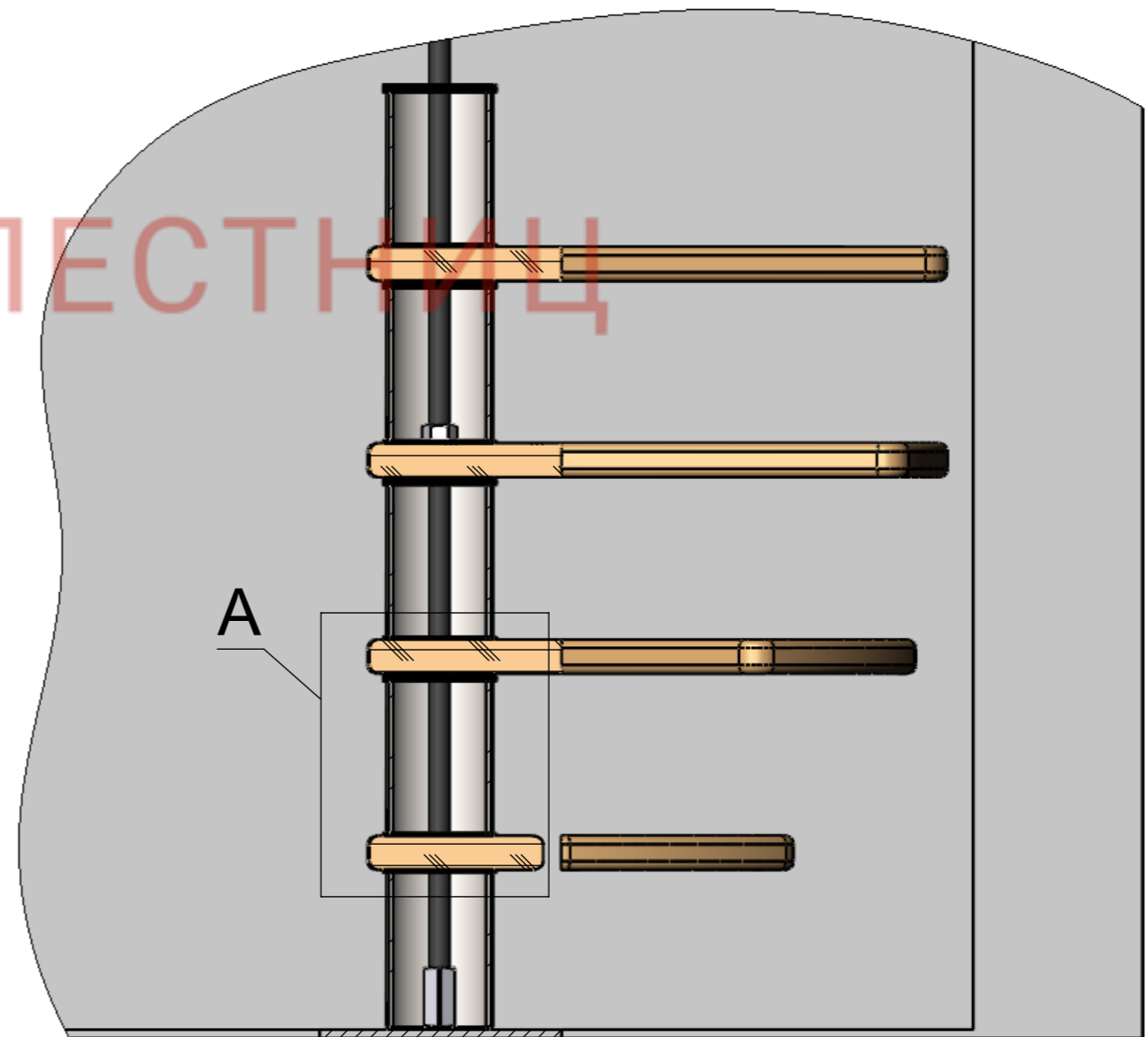
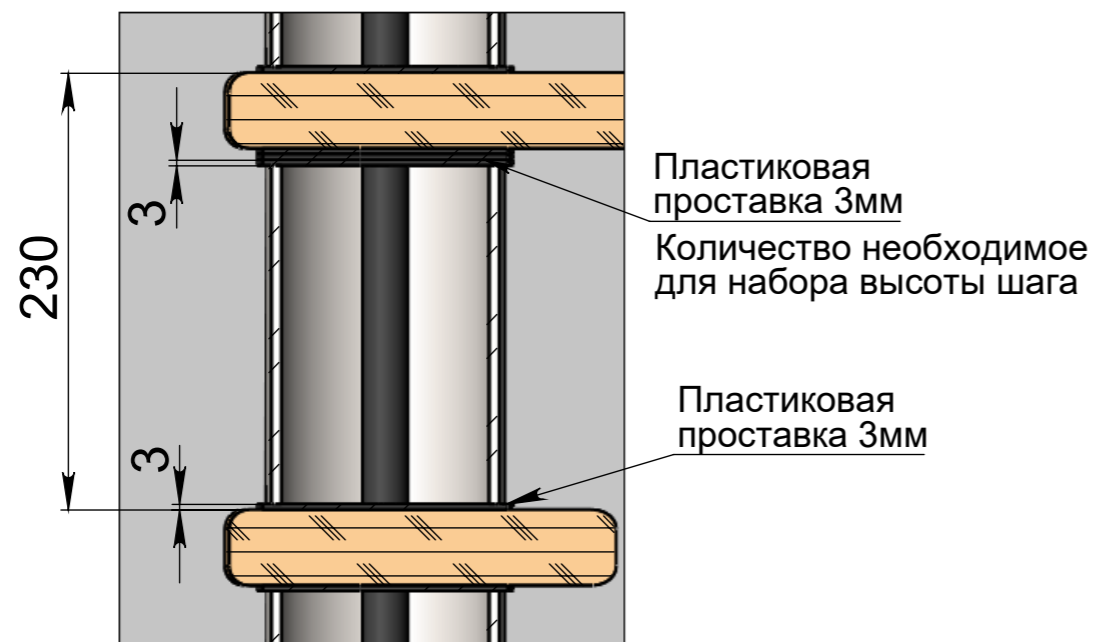
4.Этап
Закручиваем шпильку М24 -2 метра в муфту нижнего модуля .

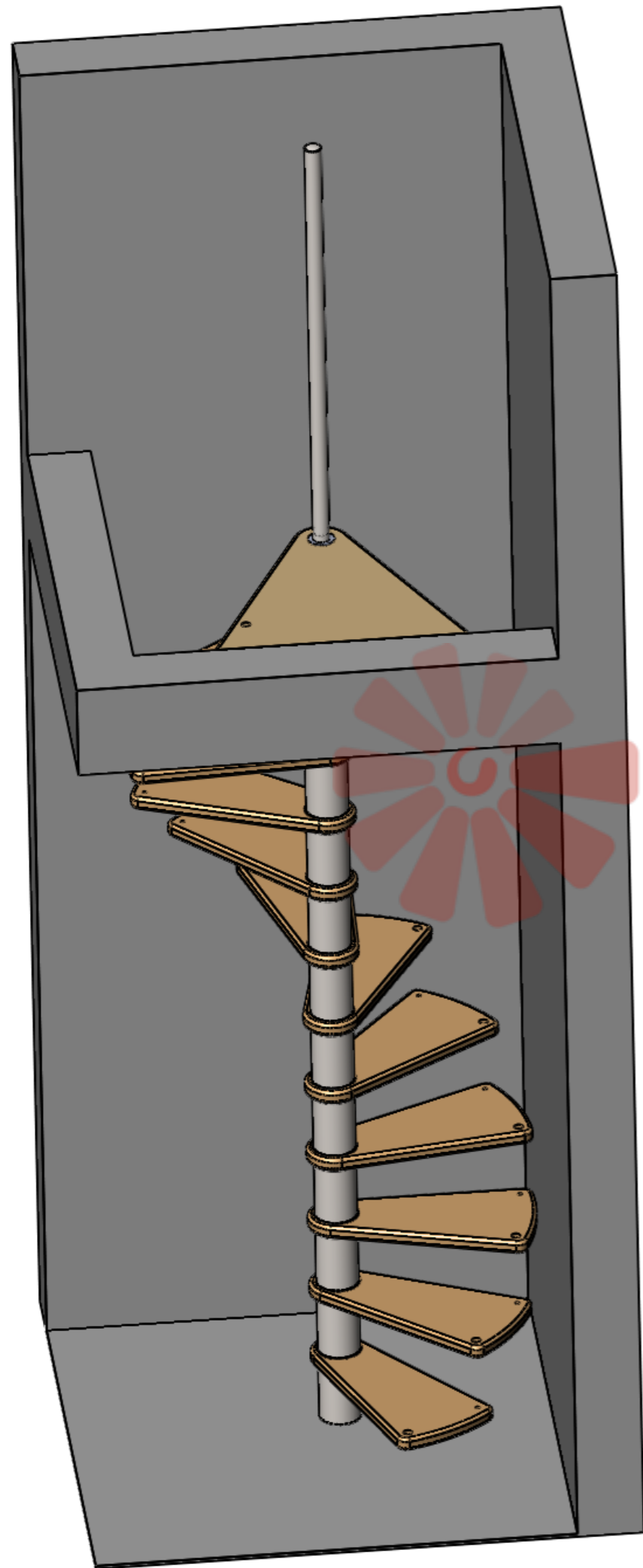
Устанавливаем композитные проставки в количестве исходя из высоты шага подъема

Устанавливаем ступень далее снова проставка ,но одна. На неё бочонок и уже проставки нужно количество снова , снова ступень и т.д
Сначала собирают только бочонки и ступени. Без ограждения !

Гайки которые обычные м24 и шайбы М24
Ставятся так :
3 ступень снизу ,затем бая ,затем 9ая ,12ая и тд

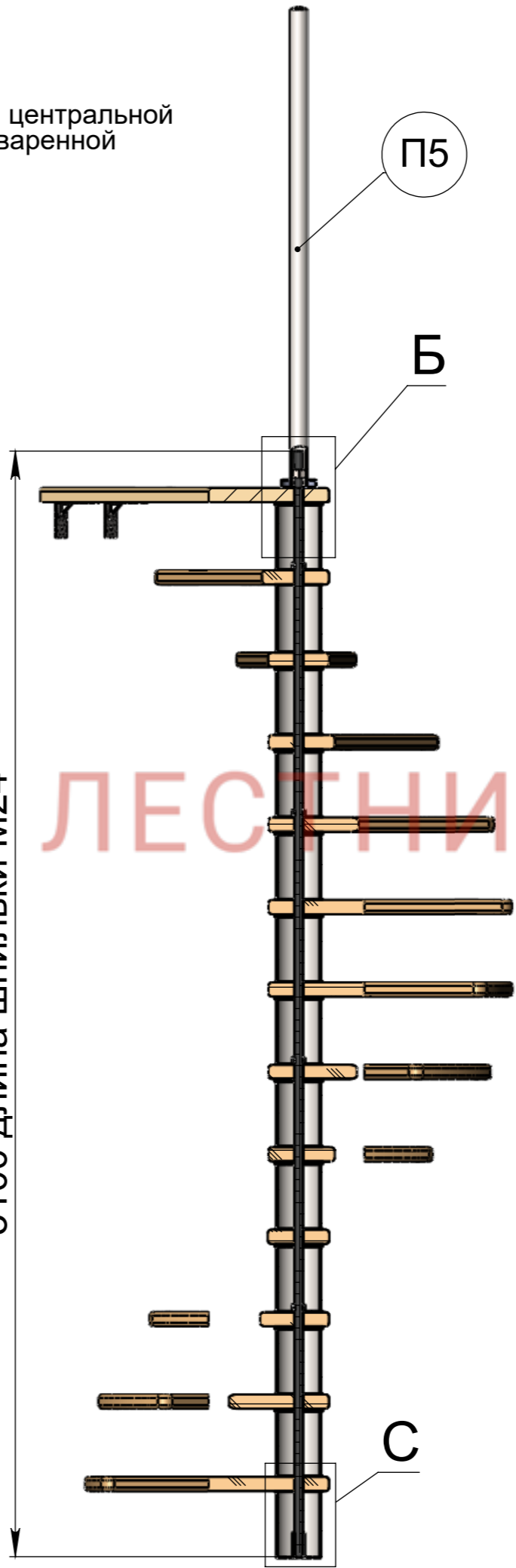
А (1 : 4)



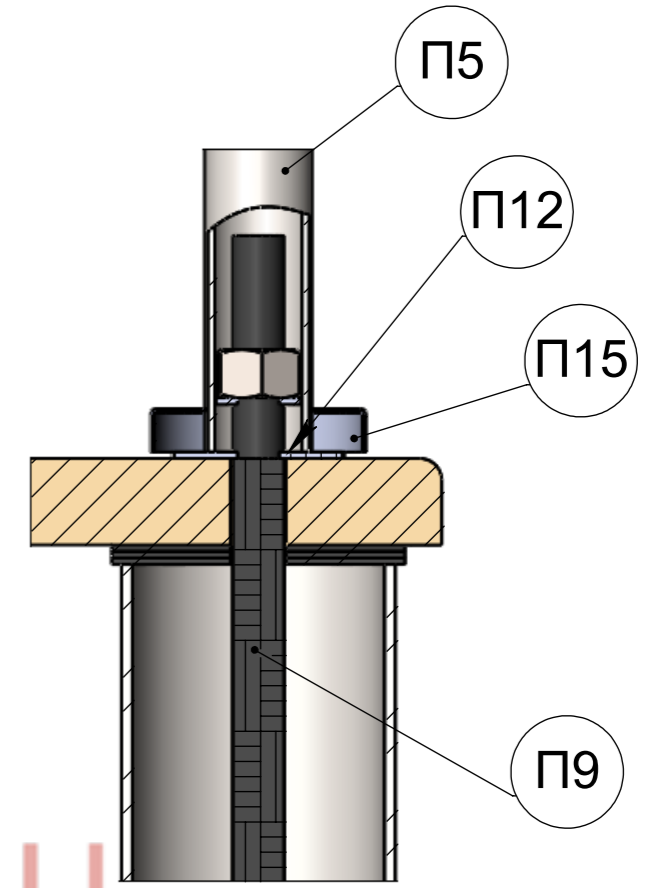


5 Этап:
Площадку затягиваем центральной
стойкой D50 (П5) с вваренной
в нее гайкой M24

3100 длина шпильки M24

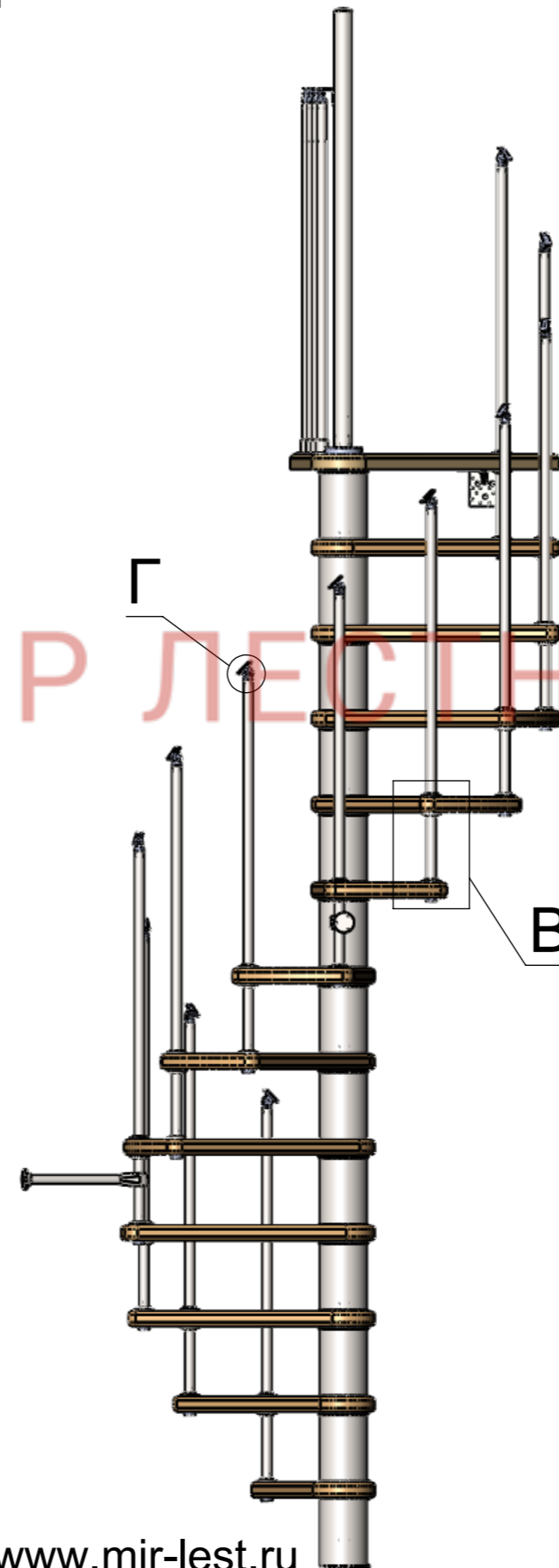
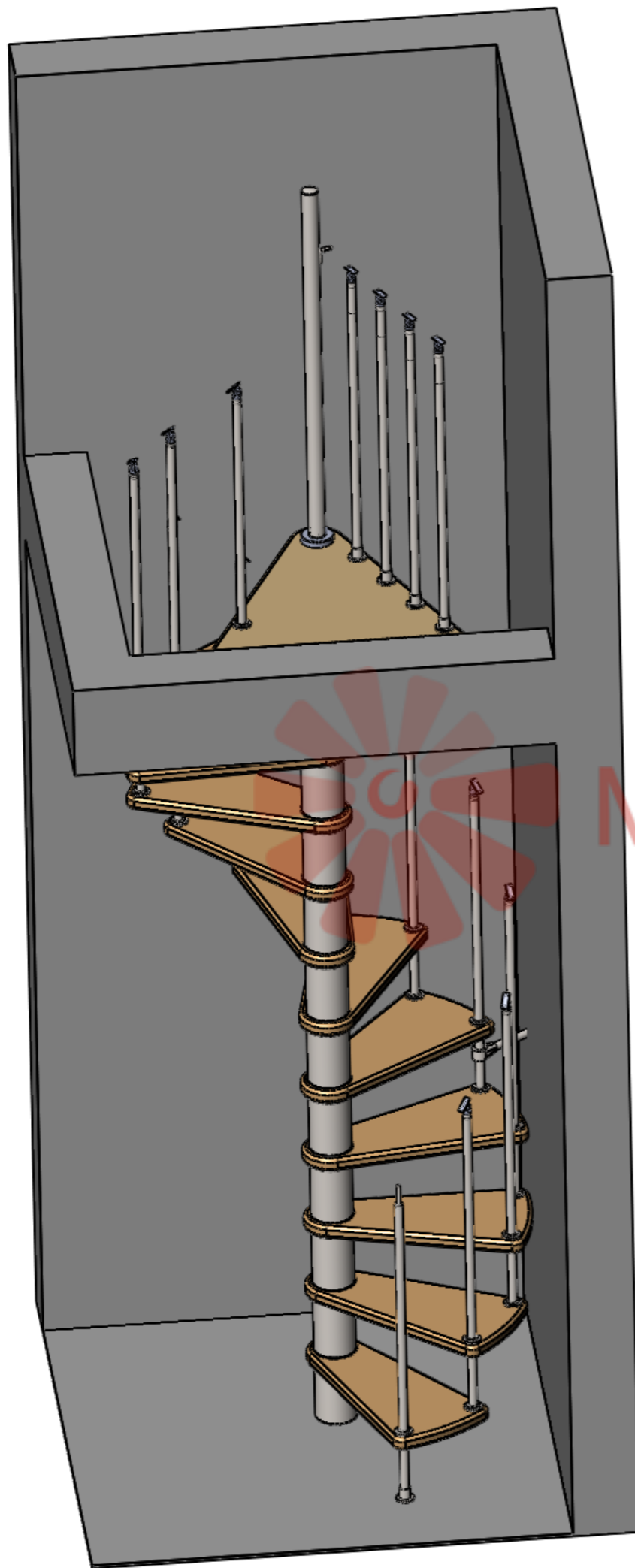


Б (1 : 3.5)

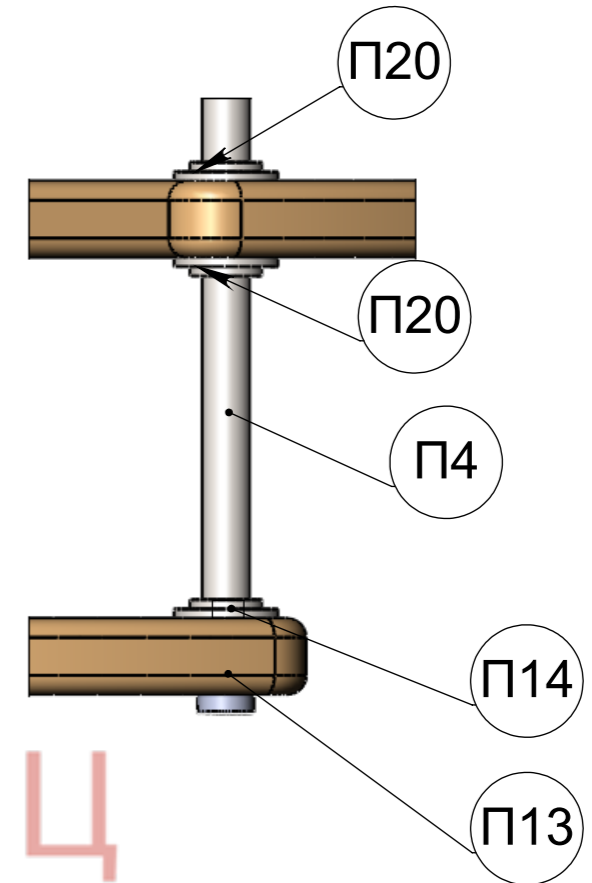


МИР ЛЕСТНИЦ

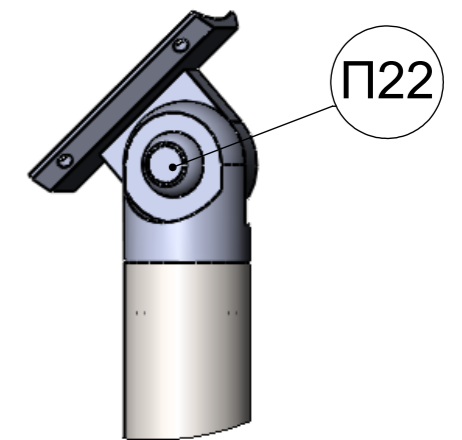
6 Этап:
 Установка балясин. В низ балясины D25 забить бонку. На балясину между ступенями одеть 2 консоли малые. Балясина проходит через отверстие $\phi 26$ мм верхней ступени и зажимается болтом M10x60. Консоли прикручиваются к ступени саморезами. и к балясине притягиваются шестигранником. На верх балясин одевается ложемент



В (1 : 4)

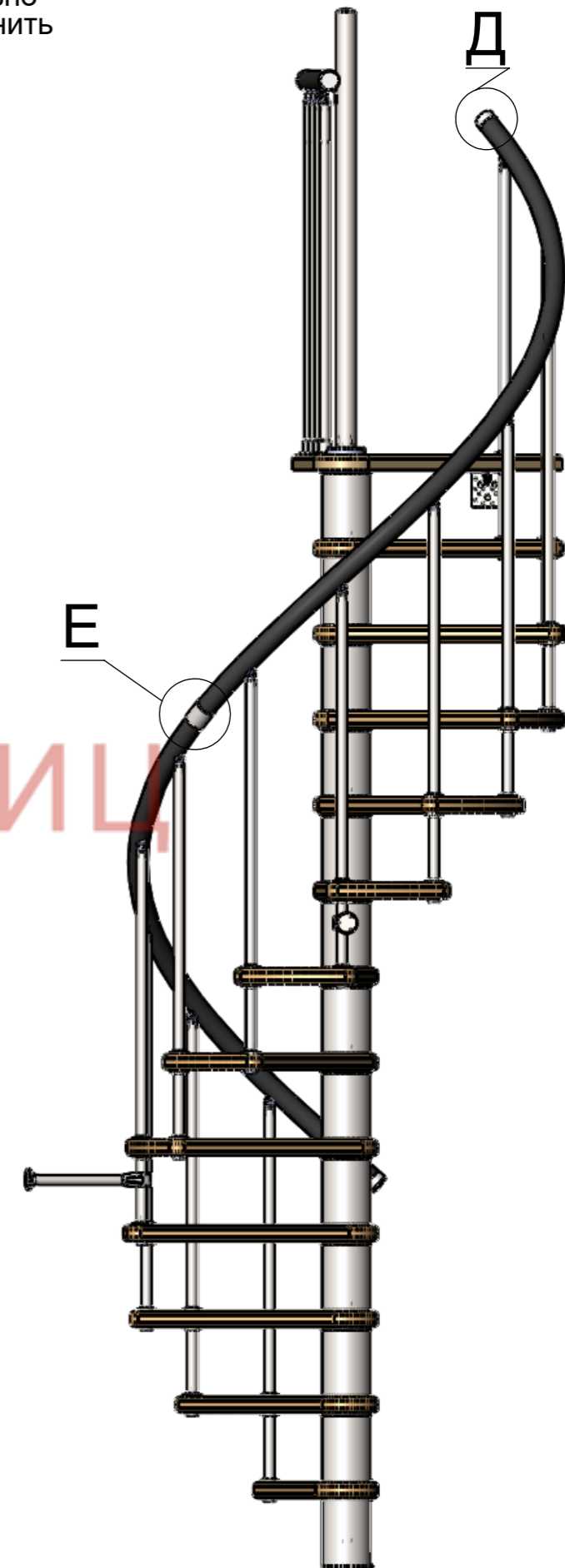
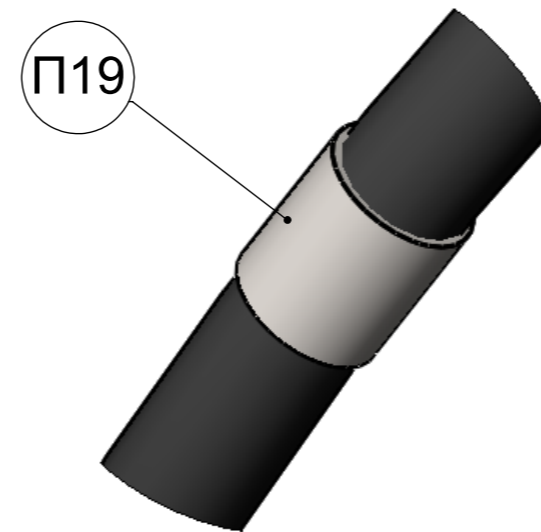
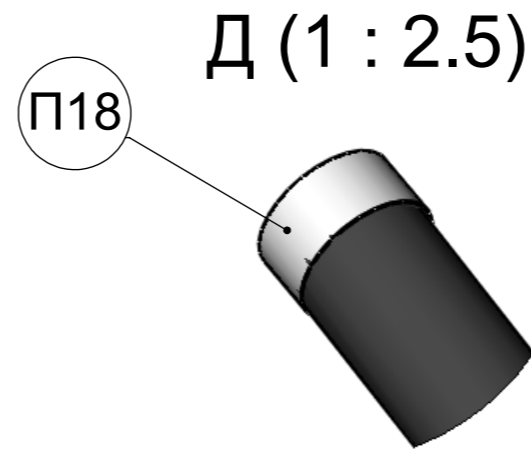
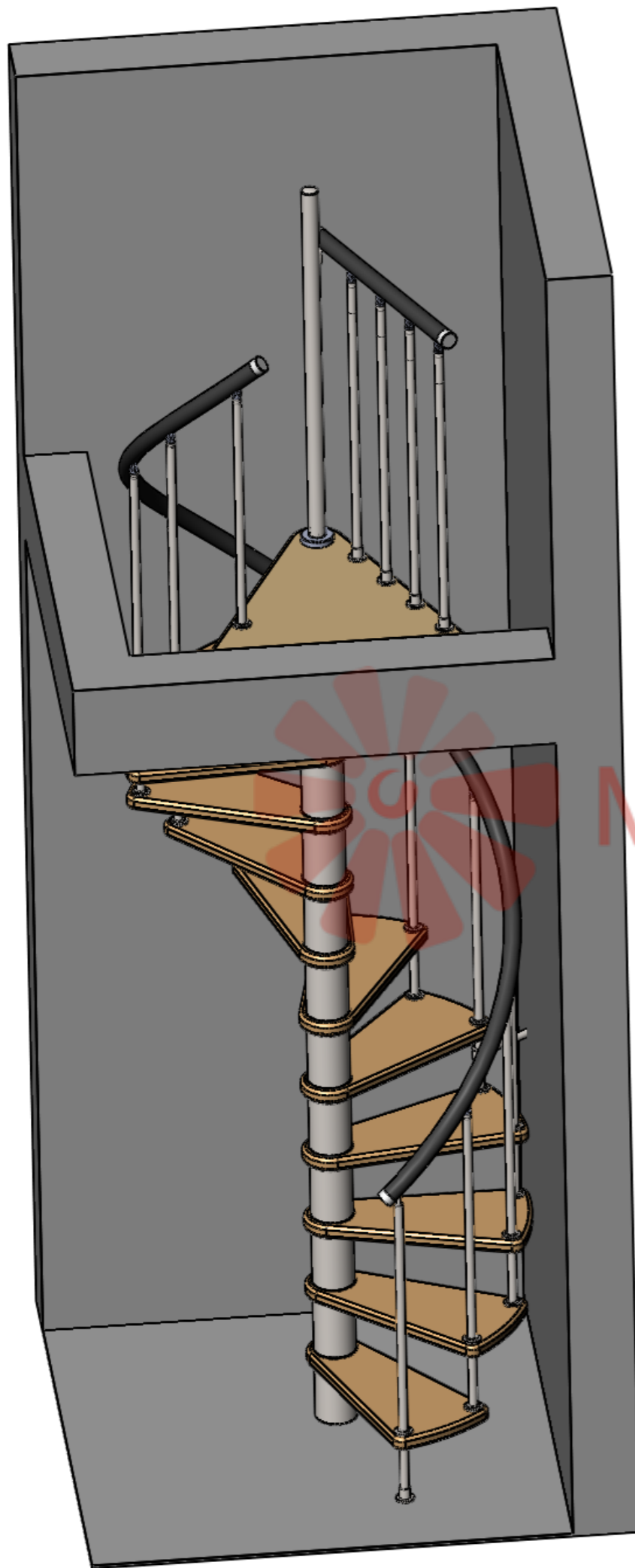


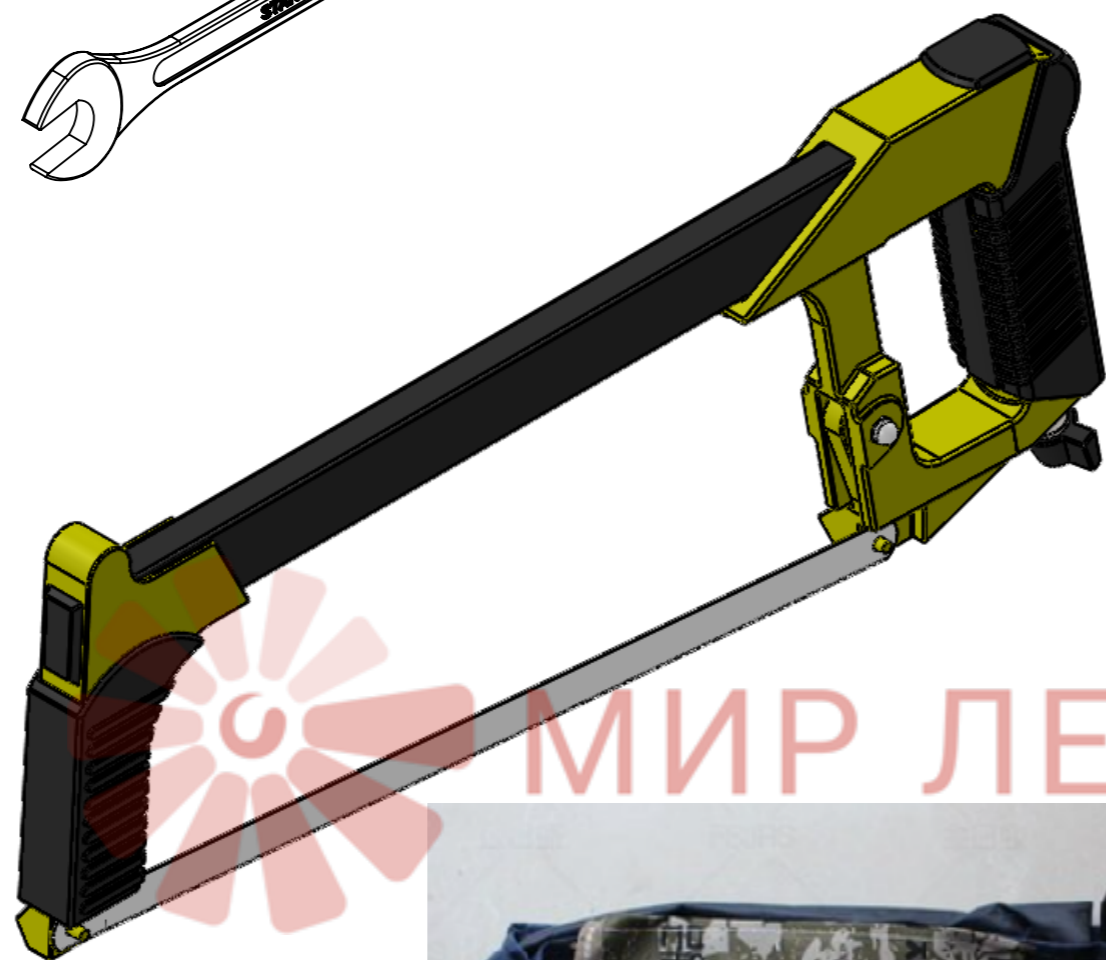
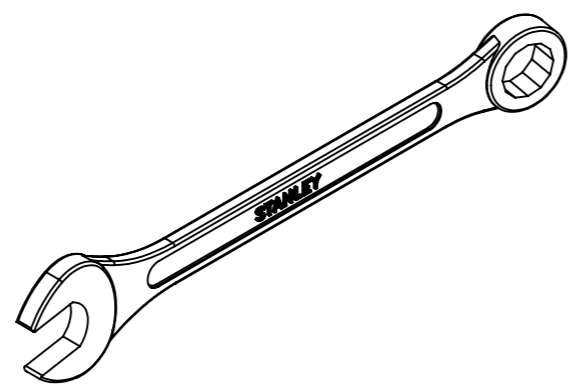
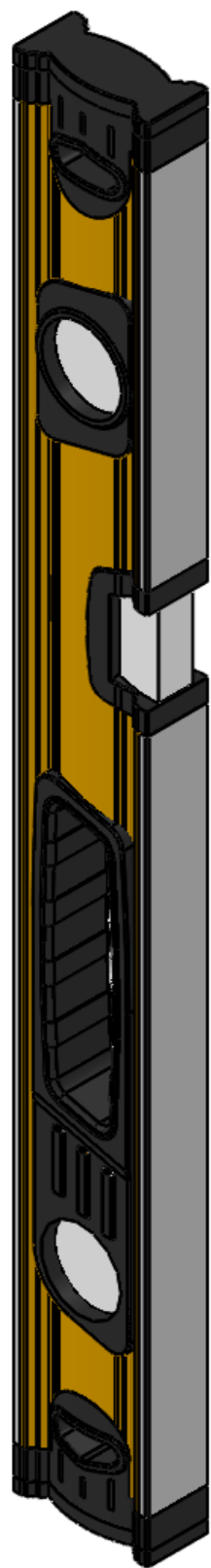
Г (1 : 1.5)



МИР ЛЕСТНИЦ

7 Этап:
Установка поручня. ПВХ поручень разогреть при помощи электро нагревателя и последовательно крепить к ложементу. Две части поручня соединить соединителем





МИР ЛЕСТНИЦ

термоодеяло или фен для загиба Пвх поручня

www.mir-lest.ru