



Лестница стандартная К-009м  
Паспорт

## 1. ОБЩИЕ УКАЗАНИЯ

1.1. Лестница К-009м (далее по тексту - «лестница») предназначена для эксплуатации в загородных домах, двухуровневых квартирах, дачах. Допускается хранение разобранной лестницы в таре в сухом неотапливаемом помещении.

## 2. ТЕХНИЧЕСКИЕ ХАРАКТЕРИСТИКИ

№ п.п.	Параметры	Модель лестницы	
		К-009м/1	К-009м/2
2.1	Модификации лестницы	левая (Л) и правая (П)	
2.2	Высота подъёма, мм (от уровня пола нижнего этажа до уровня пола верхнего этажа) *	2925-3120	
2.3	Число ступеней	15	
2.4	Количество подъемов	15-16	
2.5	Ширина марша, мм	900	
2.6	Высота шага ступеней, мм	195	
2.7	Толщина ступеней, мм	40	
2.8	Максимально допустимая статическая нагрузка на одну ступень, кг	200	
2.9	Габариты лестницы в плане *, мм	1665x2680	1665x2460
2.10	Минимальные размеры требуемого прямоугольного отверстия в перекрытии верхнего этажа, мм	950x2700	1160x2460

\*ПРИМЕЧАНИЕ: увеличение высоты подъема лестницы достигается добавлением подиума, точная подгонка подъема по высоте – за счет изменения размера верхнего шага.

В соответствии с «Номенклатурой продукции и услуг (работ), в отношении которых законодательными актами Российской Федерации предусмотрена их обязательная сертификация» и «Номенклатурой продукции, соответствие которой может быть подтверждено декларацией о соответствии» деревянные детали лестниц (код ОКП 536170) не подлежат обязательному подтверждению их соответствия обязательным требованиям государственных стандартов.

Лестница поставляется в разобранном виде

### 3. РЕКОМЕНДАЦИИ ПО СБОРКЕ

- 3.1. Сборку должны производить не менее двух человек.
- 3.2. Для сборки вам понадобятся: молоток, комплект гаечных ключей, отвертка-шуруповерт, герметик силиконовый (в комплект поставки не входят)
- 3.3. Последовательность сборки лестницы приведена на рис. 1 - 7.
- 3.4. Номера позиций на рисунках соответствуют номерам позиций табл. 1.
- 3.5. Для увеличения срока службы лестницы рекомендуется покрыть деревянные детали лестницы лакокрасочным покрытием до сборки.
- 3.6. Во избежание трения между деревянными деталями лестницы и возникновения скрипа, при сборке необходимо промазывать места их соприкосновения тонким слоем силиконового герметика.
- 3.7. Окончательную затяжку резьбовых соединений, саморезов производить после полной сборки лестницы.

## 4. ГАРАНТИЙНЫЕ ОБЯЗАТЕЛЬСТВА

4.1. Изготовитель гарантирует сохранение потребительских качеств лестницы в течение 12 месяцев со дня её продажи при соблюдении условий её хранения и эксплуатации:

- Температуру воздуха рекомендуется поддерживать в пределах 18-24С°.
- Относительная влажность должна быть 56±10%.

Данные требования зафиксированы в Российских ГОСТах и СНИПах.

4.2 Условия гарантии:

1. Сборку лестницы производить согласно инструкции по сборке лестницы;
2. Гарантия включает выполнение ремонтных работ и замену дефектных деталей лестницы.

3. Настоящая гарантия не распространяется на периодическое обслуживание и ремонт лестницы, или замену деталей лестницы в связи с их естественным износом.

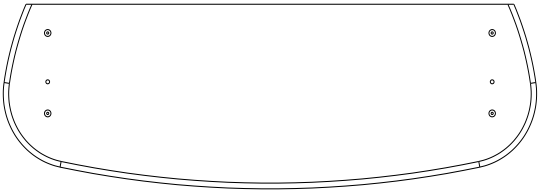

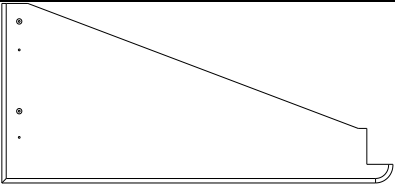
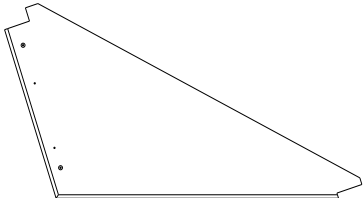
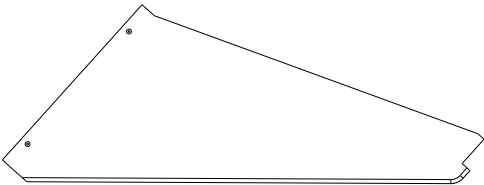
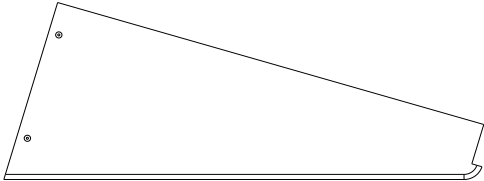
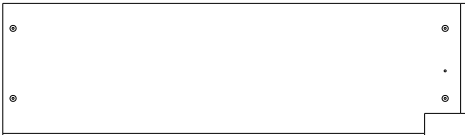

4. Изделие снимается с гарантийного обслуживания в следующих случаях:

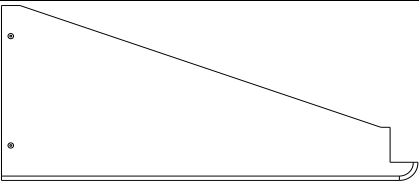
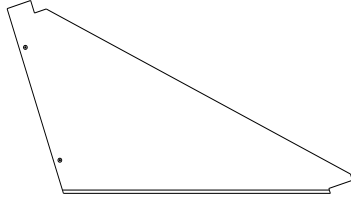
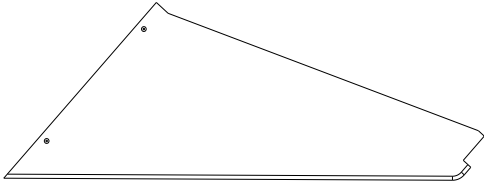
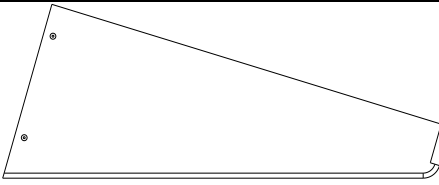
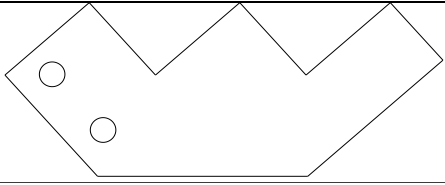
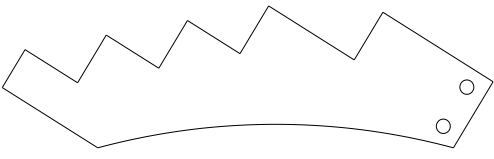
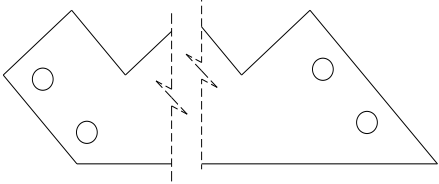

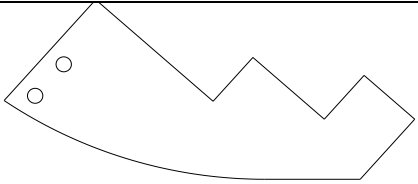
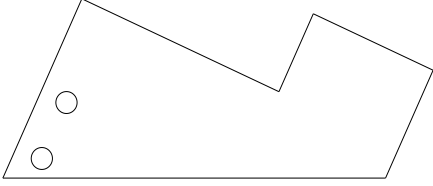
- наличие механических повреждений на лестнице;
- при нахождении изделия (лестницы) под воздействием резких перепадов температуры, в т. ч. в помещении, где оно установлено;
- при нахождении изделия (лестницы) в непосредственной близости от огня и отопительных приборов;
- при условии повышенной влажности помещения;
- ущерб в результате ошибочных действий потребителя;
- ущерб или утеря изделия (лестницы) в следствии обстоятельств непреодолимой силы (стихия, пожар, молния и т. п.) несчастных случаев и т. п.
- ущерб, вызванный попаданием на изделия (лестницу) посторонних предметов, жидкостей;
- при наличии следов постороннего вмешательства или выполнения ремонта самостоятельно;
- ущерб в результате транспортировки самовывозом.

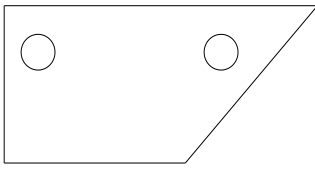
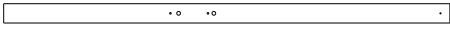
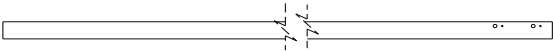
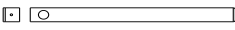
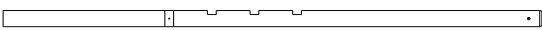


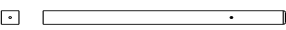

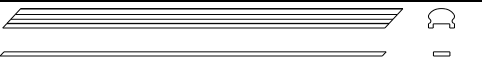


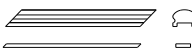
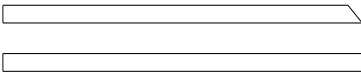
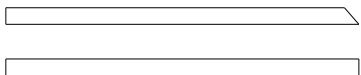
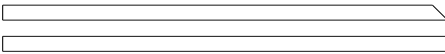
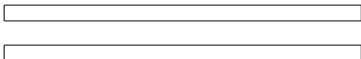

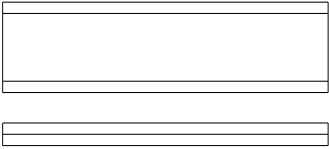
5. Настоящая гарантия не ущемляет законных прав потребителя, предоставленных ему действующим законодательством страны и прав потребителя по отношению к дилеру, возникающих из заключенного между ними договора купли-продажи.

Завод изготовитель постоянно работает над усовершенствованием своей продукции, направленным на улучшение дизайна и эксплуатационных характеристик выпускаемых изделий. Поэтому в конструкции изделия могут быть внесены незначительные изменения, не отраженные в данном документе и не влияющие на эксплуатационные характеристики изделия.

## 5. КОМПЛЕКТНОСТЬ ПОСТАВКИ

№ п/п	Наименование	Общий вид*	Кол-во	
			К-009М/1	К-009М/2
1.1	Ступень 1.1		1	1
1.2	Ступень 1.2		2	2
1.3	Ступень 1.3		1	1
1.4	Ступень 1.4		1	1
1.5	Ступень 1.5		1	1
1.6	Ступень 1.6		1	2
1.7	Ступень 1.7		1	2
1.8	Ступень 1.8		3	2

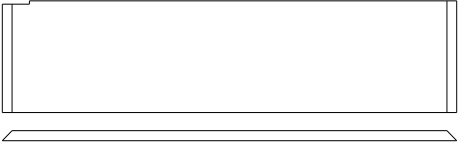
<b>1.9</b>	Ступень 1.9		1	1
<b>1.10</b>	Ступень 1.10		1	1
<b>1.11</b>	Ступень 1.11		1	1
<b>1.12</b>	Ступень 1.12		1	—
<b>2.1</b>	Косоур 2.1		1	1
<b>2.2</b>	Косоур 2.2		1	1
<b>2.3</b>	Косоур 2.3		1	1
<b>2.4</b>	Косоур 2.4		1	1
<b>2.5</b>	Косоур 2.5		1	—
			—	1

2.6	Косоур 2.6		—	1
3.1	Столб 3.1		1	1
3.2	Столб 3.2		1	1
3.3	Столб 3.3		1	1
3.4	Столб 3.4		1	1
3.5	Столб 3.5		1	1
3.6	Столб 3.6		1	1
3.7	Столб 3.7		1	1
4.1	Поручень с подпоручнем 4.1		1	1
4.2	Поручень с подпоручнем 4.2		1	1
4.3	Поручень с подпоручнем 4.3		1	1
4.4	Поручень с подпоручнем 4.4		1	1
4.5	Поручень с подпоручнем 4.5		—	1
5.1	Балясина 5.1		8	8
5.2	Балясина 5.2		1	1
5.3	Балясина 5.3		1	1
5.4	Балясина 5.4		2	2
6	Опорная доска		1	1
7	Декоративная планка		21	20
8	Гвоздь 30x1,2		48	48

<b>9.1</b>	Саморез 40	20	25
<b>9.2</b>	Саморез 80	65	65
<b>9.3</b>	Саморез 100	15	18
<b>10</b>	Болт сантехнический M10x120	16	19
<b>11</b>	Гайка M10	16	19
<b>12</b>	Шайба M10	16	19
<b>13.1</b>	Шкант 8x30	2	2
<b>13.2</b>	Шкант 16x60	14	16
<b>14.1</b>	Заглушка D12	65	65
<b>14.2</b>	Заглушка D50	16	20



Дополнительные элементы для комплектации лестниц с подступенками

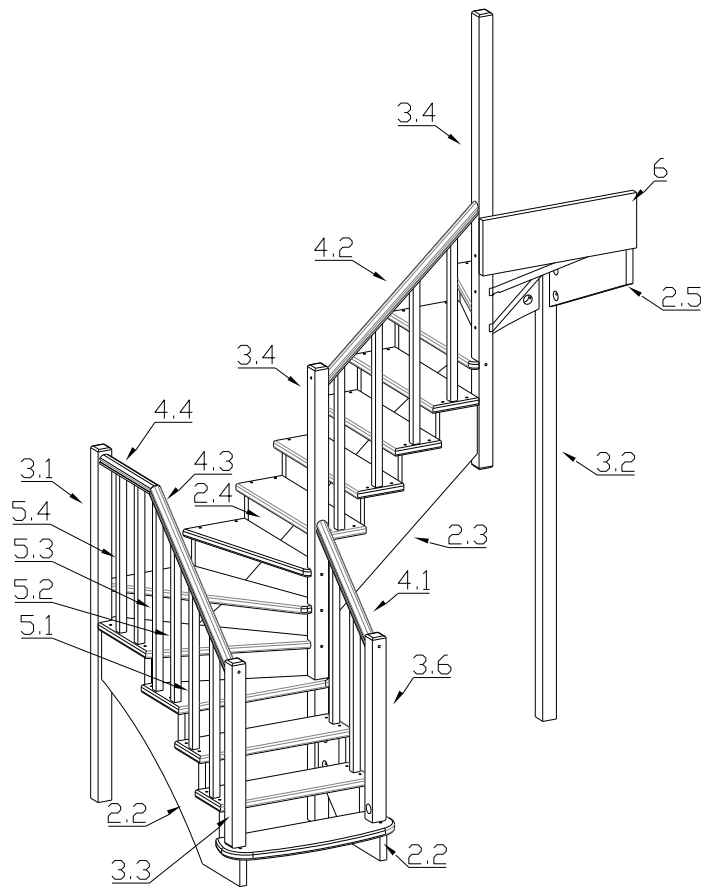
<b>15.1</b>	Подступенок 16.1		1	1
<b>15.2</b>	Подступенок 16.2		3	3
<b>15.3</b>	Подступенок 16.3		1	1
<b>15.4</b>	Подступенок 16.4		1	1
<b>15.5</b>	Подступенок 16.5		2	2
<b>15.6</b>	Подступенок 16.6		1	2
<b>15.7</b>	Подступенок 16.7		4	4
<b>15.8</b>	Подступенок 16.8		1	1
<b>15.9</b>	Подступенок 16.9		1	—
<b>9.1</b>	Саморез 40		42	45

\* На общих видах условно изображены детали от правых лестниц. У разных вариантов лестницы внешний вид деталей может незначительно отличаться.

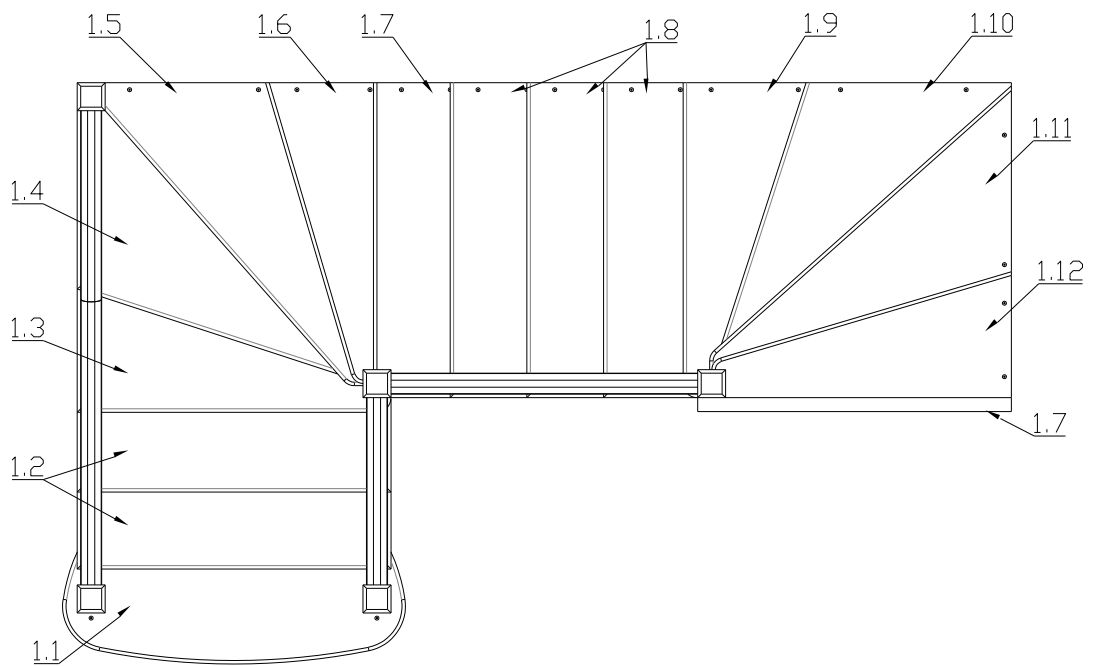
Крепеж для монтажа лестницы к перекрытию в комплект не входит.

## 6. ОБЩИЙ ВИД

К-009М/1



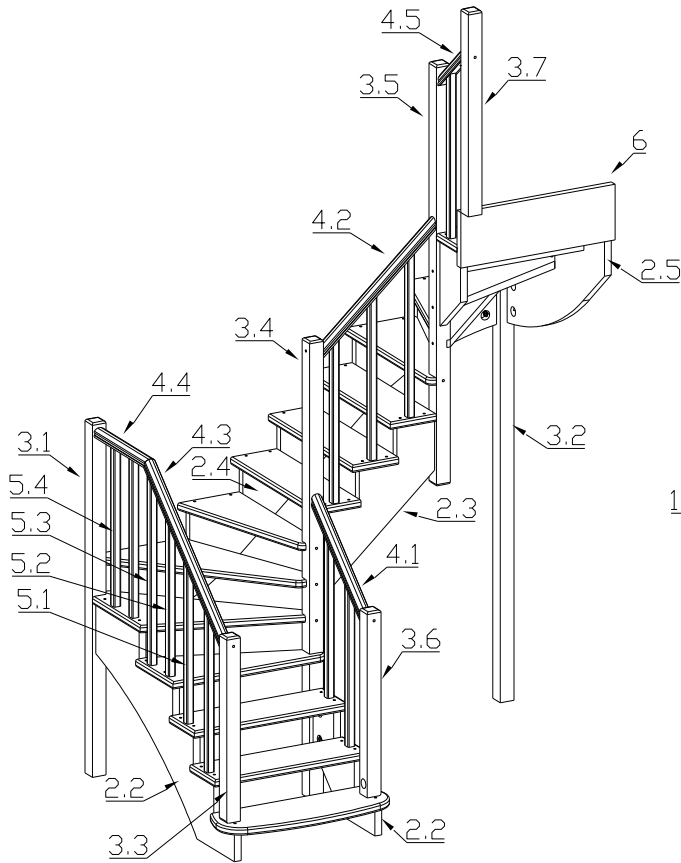
Вид сверху



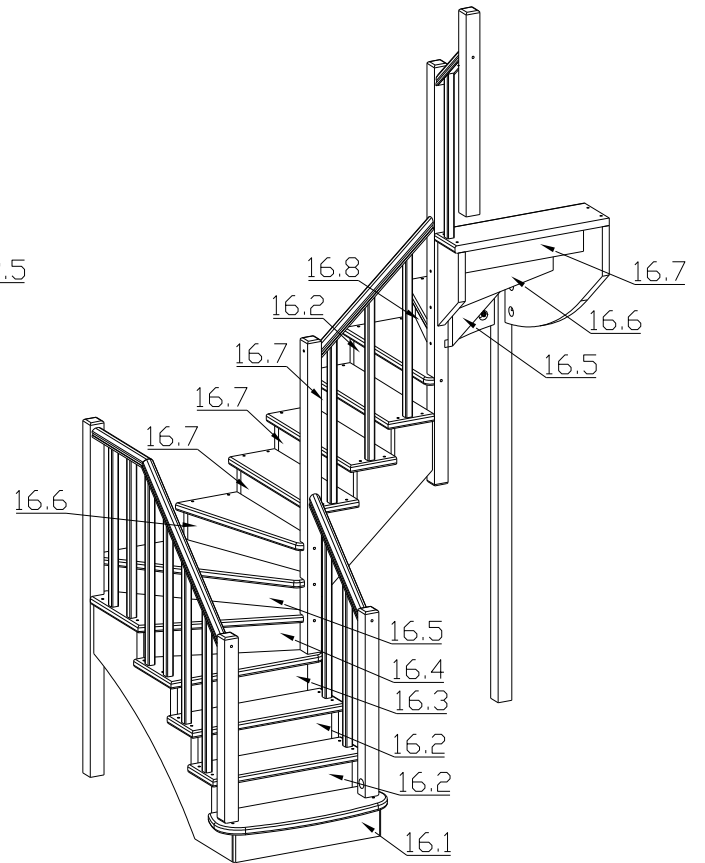
# К-009М/2

## Вариант без подступенок

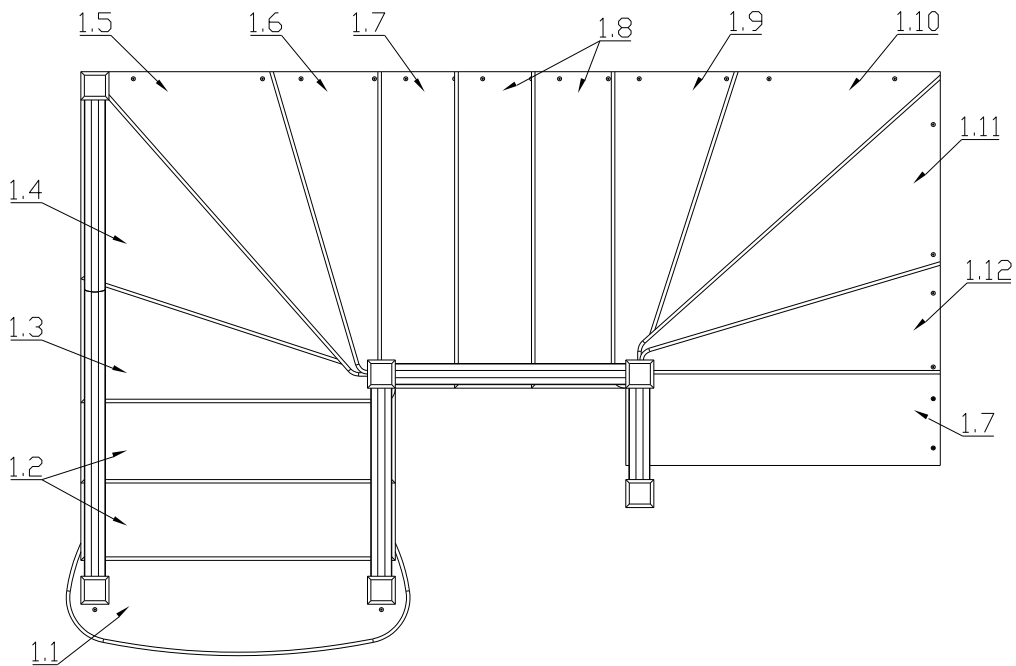
## Вариант с подступенками



Вставки



Вид сверху



## 7. ИНСТРУКЦИЯ ПО СБОРКЕ

Дальнейшая инструкция по сборке приведена на примере правой лестницы. Лестницы с противоположным заходом собираются в аналогичной последовательности

1. Прикрутить балясины 5.1 к ступеням 1.2, 1.7, 1.8 и балясины 5.2, 5.3, 5.4 к ступеням 1.3, 1.4 снизу саморезами 80 (9.2).

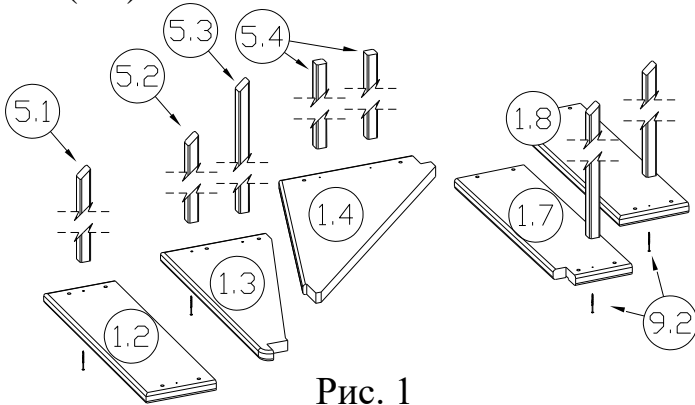


Рис. 1

3. Установить ступени 1.1, 1.2, а также ступени 1.3, 1.5, 1.6, вставляя их в пазы столба 3.4 и выравнивая торцы по косоурам. Прикрепить ступени к косоурам саморезами 80 (9.2), к столбу саморезами 100 (9.3).

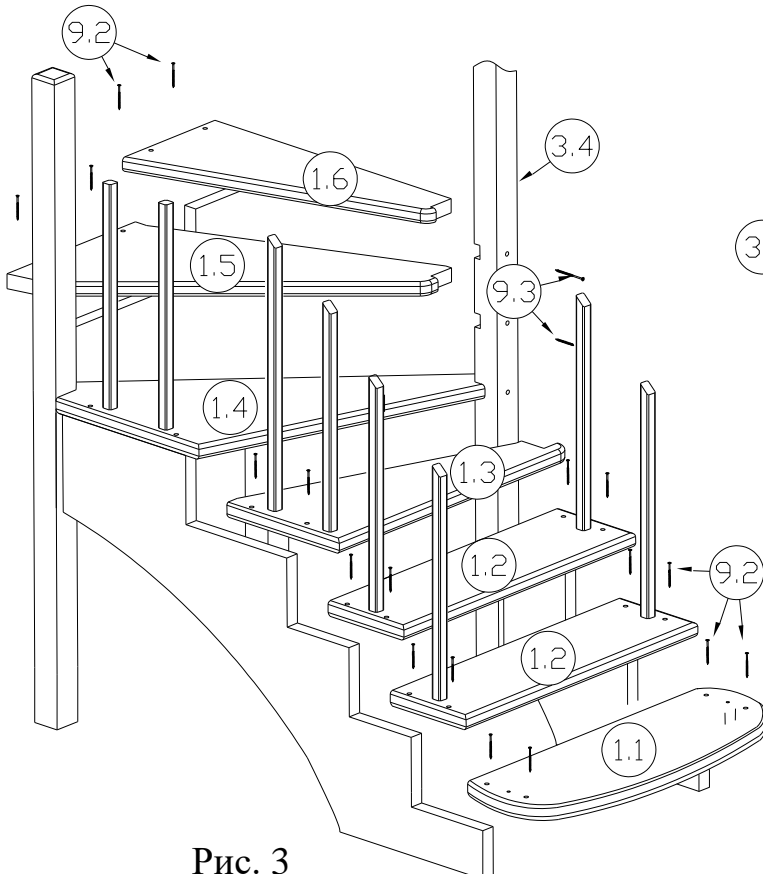


Рис. 3

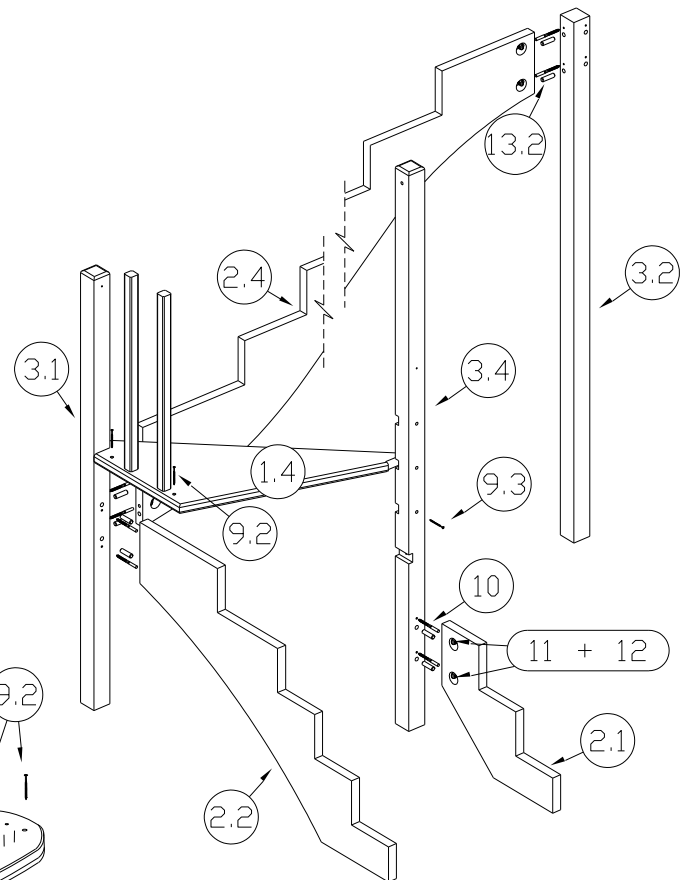


Рис. 2

4. Аналогично предыдущим шагам соединить косяк 2.3 со столбами 3.4, 3.5, косяк 2.5 со столбом 3.2 и установить ступени 1.7 - 1.12\*.

\*В модели лестницы К-009м/2 ступень 1.12 аналогична ступени 1.6

5. В ступень 1.1 вкрутить сантехнический болт М10х120 (10), на него установить столб 3.3 и затянуть гайкой М10 (11) с шайбой М10 (12). Прикрутить подпоручни 4.3, 4.4 к балясинам саморезами 40 (9.1). Соединить поручни 4.3 и 4.4 между собой при помощи шкантов 8х30 (13.1). Прикрутить поручни 4.3, 4.4 к подпоручням 4.3, 4.4 саморезами 40 снизу. Притянуть поручень к столбам 3.1, 3.3 саморезами 100 (9.3). Собрать аналогичным образом остальные ограждения. В моделях лестниц без подступенок прибить гвоздями или приклеить декоративные планки (7) между ступеней к косярам.

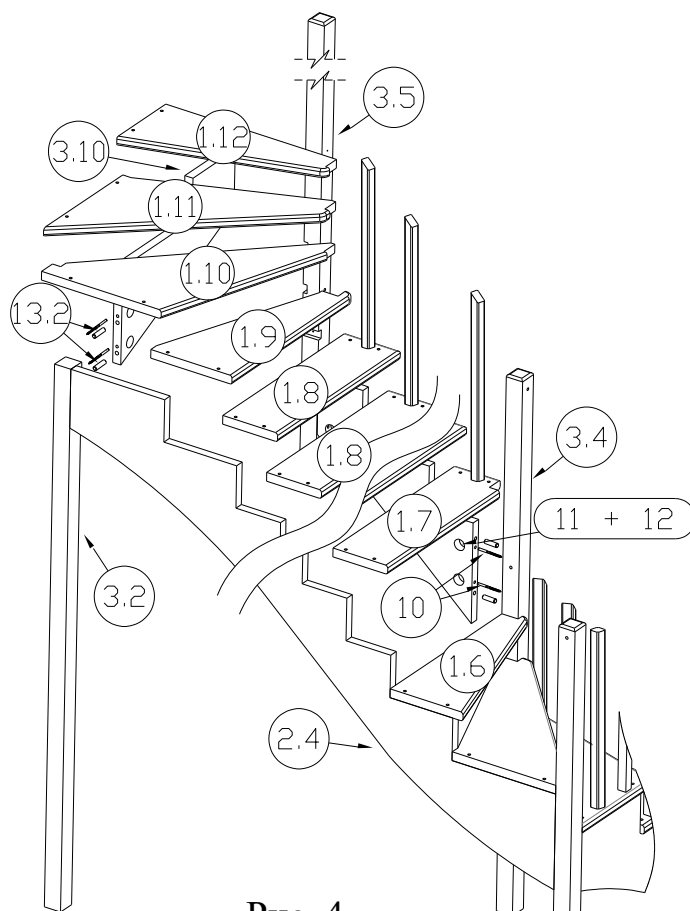


Рис. 4

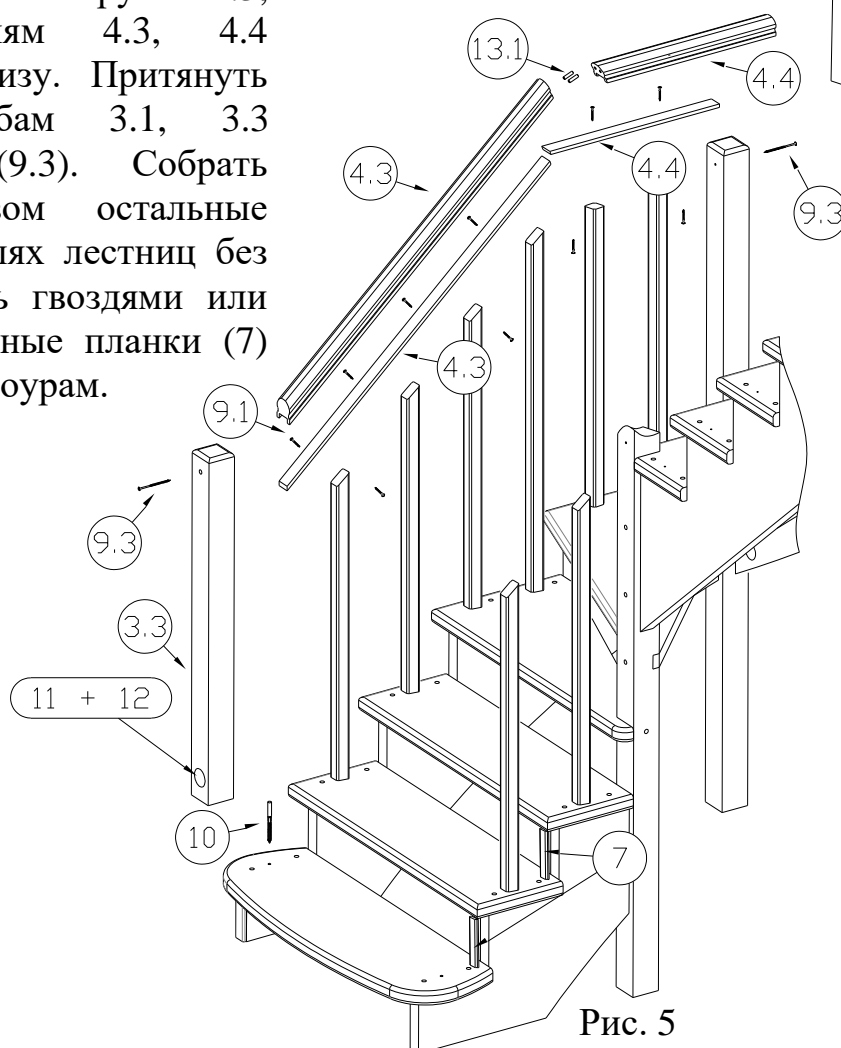


Рис. 5

6. Для модели К-009м/2:

Прикрутить к столбу 3.5 косоур 2.6 при помощи шкантов 16x60 (13.2) и сантехнических стяжек М10х120 (10), затем на косоур 2.5 и 2.6 установить ступень 1.6 и прикрутить её саморезами 80 (9.2). Установить ограждение как показано ранее, столб 3.7 устанавливается в пол второго этажа.

7. Для моделей с подступенками:

Вставить один край подступенника в паз ступени сверху, а другой прикрутить к торцу нижней ступени саморезами 40.

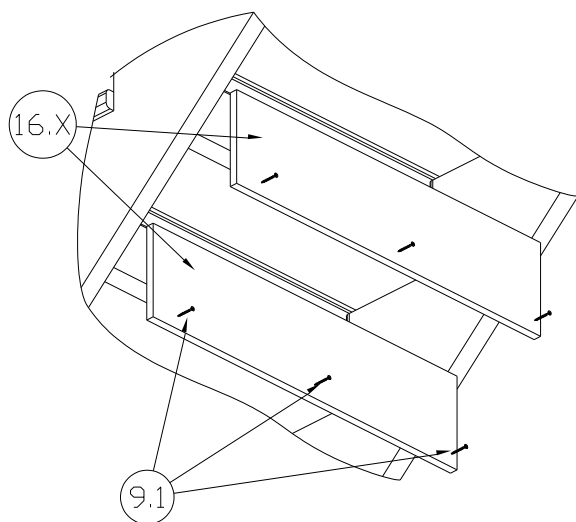


Рис. 7

8. Закрывать отверстия под саморезы и сантехнические болты М10х120, вставив заглушки D12 и D50

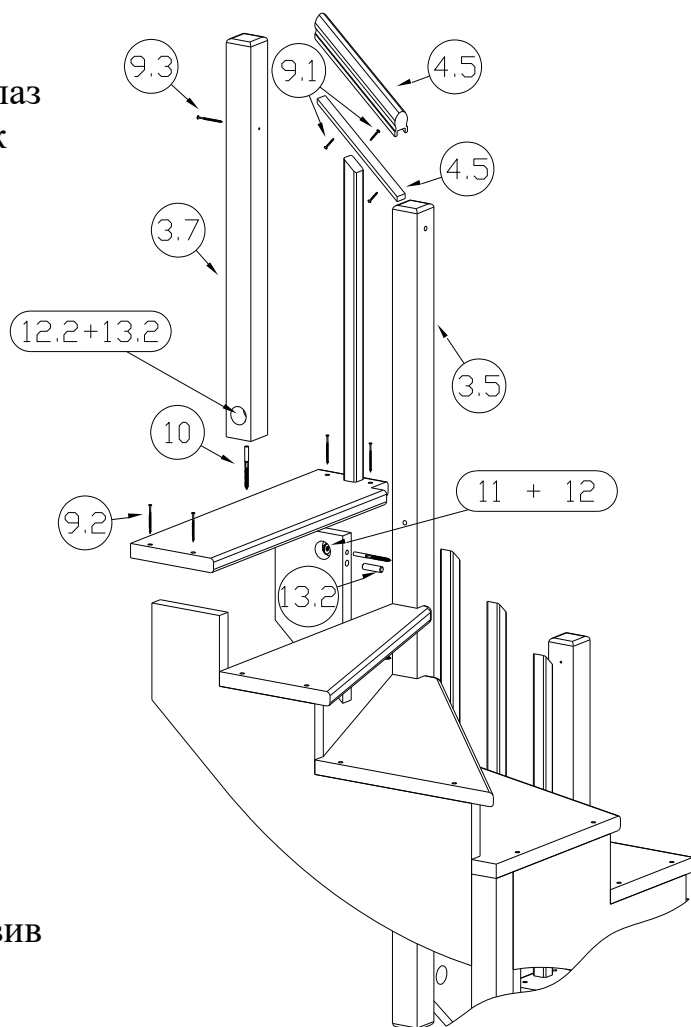


Рис. 6